

MEASURING INSTRUMENTS

STRUMENTI DI MISURA

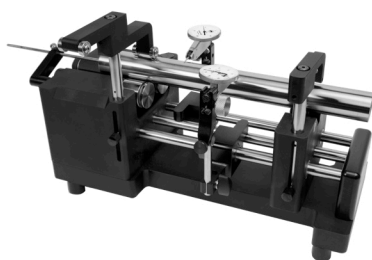
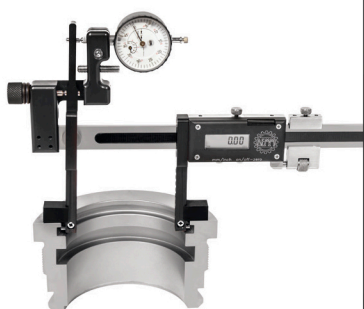
Catalogue | Catalogo 2020-2021



MADE IN ITALY



Innovative Precision Instruments





DEMMA was founded more than 70 years ago, on a commitment to custom solutions through high-quality precision instruments and calipers. We are working in a special market, DEMMA's niche it is a sector with high specialization and above all the quality, according with this the raw material that DEMMA use is the best one. All of our products are made in our facilities under rigorously supervision programs.

DEMMA works in a special market, because this company has products that nobody else produce, in addition we have the flexibility to accept specials request, the engineers and designers who works in the company have all the knowledge and experience to develop new products. Now you can take advantage of our years of experience in designing, manufacturing and assembling very precise instruments, with an eye for detail and a commitment to quality, you are virtually guaranteed the products we manufacture for you will meet your exact specifications.

As a final point DEMMA have a pleasure to present you our new catalogue. This new edition have been added many new products and instruments in order to improve choice and availability to you. We are working with the carbon fiber, currently we can present you many different calipers on this raw material that offer you advantages over the stainless steel.

We invite you to join us,

DEMMA-ITALY Precision Instruments

La DEMMA è stata fondata oltre 70 anni fa con l'impegno di rispondere alle esigenze dei consumatori in materia di calibri e strumenti di misura di alta qualità.

Da allora lavora con impegno in un mercato sempre più specializzato dove ha assunto un ruolo primario grazie alla qualità dei propri prodotti.

La DEMMA può contare su una gamma di articoli speciali che nessuna altra ditta possiede; inoltre, grazie alle conoscenze e all'esperienza dei suoi programmatori e disegnatori, ha la possibilità di realizzare strumenti su specifica richiesta del cliente.

La DEMMA ha il piacere di presentare il nuovo catalogo dove sono stati aggiunti tutti i nuovi strumenti tra i quali i calibri in fibra di carbonio di assoluta qualità e leggerezza.

DEMMA ITALIANA CALIBRI

INDEX INDICE

GAUGES *CALIBRI*

COMPARISON CALIPERS CALIBRI A COMPARAZIONE

PLATON	6
DIGI PLATON	6
BIG PLATON	8
BIG DIGI PLATON	8
DIGI PEGASO P	10
BIG DIGI PEGASO	11
GEA	11
BASCOM	12
DIGI BASCOM	13
APOLLO	15
APOLLONIA	17
HELIOS	18

GAUGES FOR GROOVES CALIBRI PER GOLE

DIGI ULISSE I/E	19
DIGI ULISSE P I/E	20
MITRA	21

DEPTH CALIPERS CALIBRI DI PROFONDITA'

DIGI RICOR	22
DIGI ECO R/L BRIDGE	23
DIGI R/L BRIDGE	23
DIGI LARGE R/L BRIDGE	24
DIGI LARGE BRIDGE	24
DIGI DOUBLE	25
DIGI EOS	26
DIGI EOS ECO	27
DIGI FROD	27

SPECIAL GAUGES CALIBRI SPECIALI

DIGI PALLANTE E	28
DIGI PALLANTE I	28
DIGI POSEIDONE	29
DIGI MUSTA	29
DIGI ORMER	30
DIGI AFRODITE E/I	30
DIGI ULARC	31
DIGI AFRODITE D	31
DIGI ARES	32
DIGI REMOR	32
DIGI ARIS	33
DIGI TAURUS	33
DIGI GRAF	34
DIGI RAV	34
DIGI ATLANTE	35

POCKET CALIPERS CALIBRI TASCABILI

DIGI ARCER IP67	35
DIGI ARCER W IP67	36
DIGI ARCER MAGNUM IP67	36
DIGI ARCER MAGNUM W IP67	36

DIGITAL DIAL GAUGES COMPARATORI DIGITALI A BRACCI

IRIS E	37
IRIS SE	38
IRIS ET	39
IRIS I	42
IRIS IT	43
IRIS S	46
IRIS S-B	46
IRIS A	47
IRIS P	48
IRIS FF	48
BASE IRIS	49
DIFI OLFO	50

SPECIAL GAUGES CALIBRI SPECIALI

OLFO	51
RAPID	51
ABC	51
SANTORINI	52

MICROMETERS *MICROMETRI*

MICROS	54
--------	----

BORE GAUGES *ALESAMETRI*

ALESO	56
ALESO C	57
ALESO RC	58
ALESO FC	59
ALESO L	60
ALESO Set	60
EFESO	61

BIG GAUGES *GRANDI CALIBRI*

ZEUS DIGI FIBER	64
ARGO	66
ARGO BD	66
ARGO C	67
ARGO C BD	67
ERACLE IP67	68
ERACLE H IP67	69
ELETTRA IP67	70
ELETTRA H IP67	70
CARBO CIRCE	71
DIGI NETTUNO P	74

BIG GAUGES *GRANDI CALIBRI*

BIG DIGI NETTUNO P	74
DIGI PLUTO BD	75
DIGI PLUTO BS	76
DIGI FEMO IP67	77
DIGI FEMO BL IP67	77

HEIGHT GAGE *TRUSCHINI*

RDY	80
RDCT	81
ATENA	82

PRECISION STRAIGHT EDGE *RIGHE DI CONTROLLO*

E-LINE/O	84
E-LINE/V	84
HORIZONTAL LINE	85
VERTICAL LINE	85
ORFEO	86
LETO	87

MEASURE INSTRUMENTS *STRUMENTI DI CONTROLLO*

SIMMY	90
SIMMY DS/LDS	91
SIMMY DS-R/LDS-R	92
SIMMY M	93
SIMMY PLUS	94
MINOSSE	95
PULSAR	96
PULSAR 3P	97
PULSAR 3 PT	98
VERTICAL PULSAR	99
BANCOPUN	102
BANCO SV	103
BANCORD	104
TRITONE	105
COPUN	106
CRATOS	107
CALLIOPE	107
COMUS	108
REGAS	108
DIGI LINEA RAPID H	109

PRESETTING *PRESETTING*

CRONO	114
MERY G	116
MERY L	117
MERY E	118
MERY S	119
MERY M	120

GEARS INSTRUMENTS *STRUMENTI PER INGRANAGGI*

ROTOR CENTER	122
VERTICAL ROTOR SINGLE	123
VERTICAL ROTOR	124
ROTOR COR	125

DIAL GAUGES *COMPARATORI*

COMPARATORE ANTIURTO	128
COMPARATORE VERSIONE PICCOLA	128
DEMETRA	129
COMPARATORI A LEVA	130-131

ACCESSORIES *ACCESSORI*

TERMINALI INTERCAMBIABILI	134
ADATTATORE	135
PUNTALINI	136
CAVI	138
MASTER	138
PONTI	139
PIEDE D'APPOGGIO	139
BASE IRIS	140
BASE PLATON	140
BASE APOLLO	141
BASE PULSAR	141
PORTA ACCESSORI	141

LEGEND LEGENDA



ELECTRONIC WITH PRESET/mm-inch.



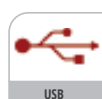
ELECTRONIC IP67



ELECTRONIC WATER RESISTANT



ELECTRONIC OPTO/RS232 OR PROXIMITY/RS232



ELECTRONIC OPTO/USB OR PROXIMITY/USB



SUPPLIED IN WOODEN CASE

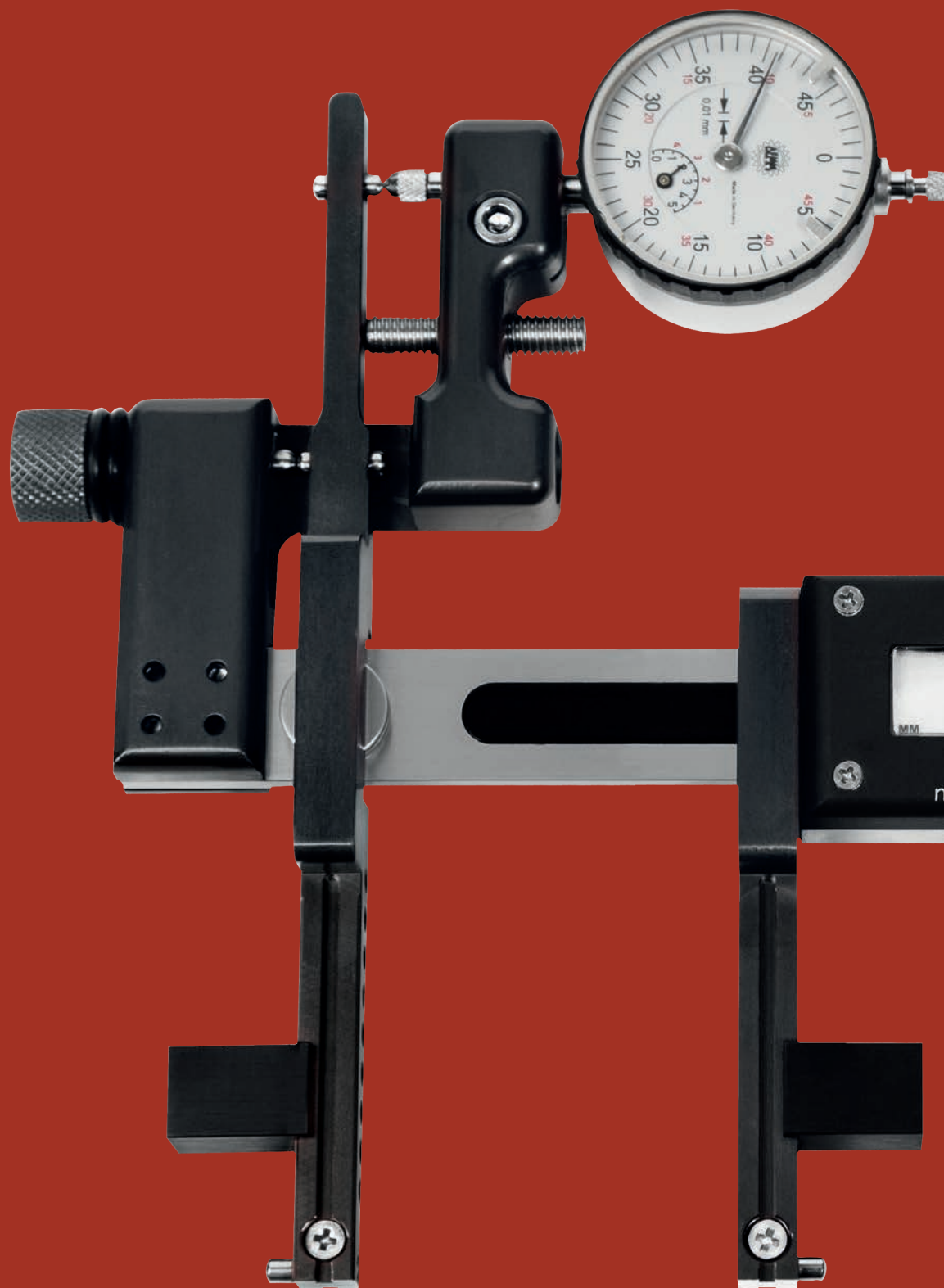


SUPPLIED IN ABS CASE

All the electronic used by DEMM is supplied by Sylvac company
Tutte le elettroniche usate da DEMM sono fornite dalla "Sylvac"



GAUGES CALIBRI



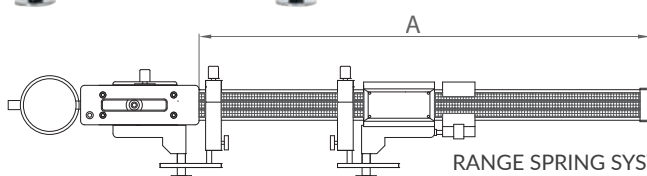
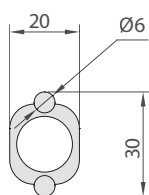
PLATON

Comparative gauge
Calibro a comparazione con precarica

COMPARISON GAUGES CALIBRI A COMPARAZIONE



- Caliper for inside/outside measurement with dial gauge
- Lightweight caliper (Carbon Fiber)
- Interchangeable rods for inside grooves
- Supplied with dial gauge 0,01 Ø 60 mm., adaptor (ADT), pair of disk contacts Ø 20 (TS81660) and height adjustable supports (APP 30)
- Calibro a comparazione interno/esterno con precarica
- Corpo fibra di carbonio
- Puntali e braccetti intercambiabili
- Di serie: comparatore 0,01 Ø 60 mm., adattatore (ADT), coppia contatti a piattello Ø 20 (TS81660) e supporti regolabili in altezza (APP 30)



RANGE SPRING SYSTEM 20 MM. INSIDE/OUTSIDE
CORSA UTILE PRECARICA 20 MM. INTERNO/ESTERNO

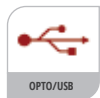
CARBON BAR SECTION
SEZIONE ASTA IN CARBONIO

Article	Range	A	Repeatability	Code	Kg
PLATON I/E 300	300	450	0,002	00608	1,100
PLATON I/E 400	400	550	0,002	00850	1,300
PLATON I/E 600	600	750	0,002	00851	1,900
PLATON I/E 800	800	950	0,002	00857	2,400

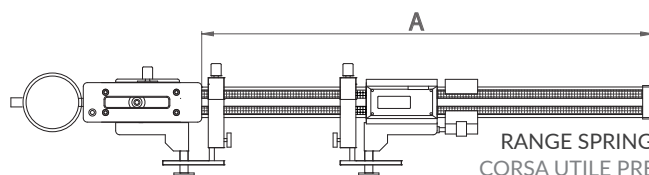
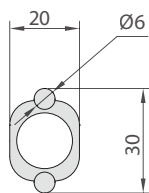
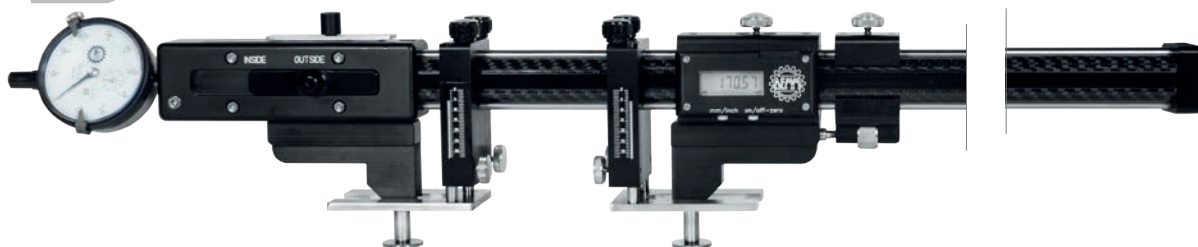
DIGI PLATON

Comparative gauge
Calibro a comparazione con precarica

COMPARISON GAUGES CALIBRI A COMPARAZIONE



- Digital gauge for inside/outside measurement with spring system
- Lightweight caliper (Carbon fiber)
- Supplied with dial gauge 0,01 Ø 60 mm., adaptor (ADT), pair of disk contacts Ø 20 (TS81660) and height adjustable supports (APP 30)
- Calibro digitale interno/esterno con precarica in tiro e spinta
- Corpo fibra di carbonio
- Di serie: comparatore 0,01 Ø 60 mm., adattatore (ADT), coppia contatti a piattello Ø 20 (TS81660) e supporti regolabili in altezza (APP 30)



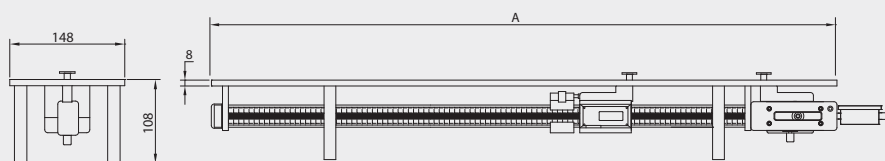
RANGE SPRING SYSTEM 20 MM. INSIDE/OUTSIDE
CORSA UTILE PRECARICA 20 MM. INTERNO/ESTERNO

CARBON BAR SECTION
SEZIONE ASTA IN CARBONIO

Article	Range	A	Repeatability	Accuracy	Code	Kg
DIGI PLATON I/E 300	300	450	0,002	0,02	00609	1,200
DIGI PLATON I/E 400	400	550	0,002	0,02	99040	1,400
DIGI PLATON I/E 600	600	750	0,002	0,02	99041	1,900
DIGI PLATON I/E 800	800	950	0,002	0,02	99047	2,400

BASE PLATON BASE PLATON

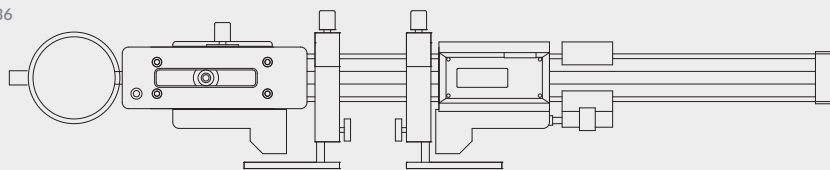
SUPPORT BASEMENT FOR MODELS PLATON E DIGI PLATON 400/600/800
BANCO DI SUPPORTO PER MODELLI PLATON E DIGI PLATON 400/600/800



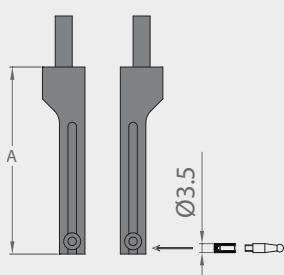
Article	A	Code	Kg
BASE PLATON 400	450	99049	3,000
BASE PLATON 600/800	850	99050	5,000

ACCESSORIES PLATON/DIGI PLATON ACCESSORI PLATON/DIGI PLATON

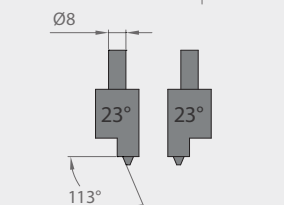
FOR ALL ACCESSORIES SEE PAG. 136
PER TUTTI GLI ACCESSORI VEDERE PAG. 136



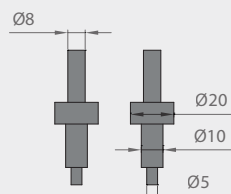
OPTIONAL EQUIPMENT FOR INSIDE/OUTSIDE DOTAZIONE OPTIONAL PER INTERNO/ESTERNO



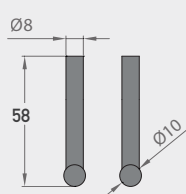
Article	A	Code	Kg
UL 88	88	00220	0,065
UL 130	103	00220100	0,075
UL 150	123	00220150	0,085



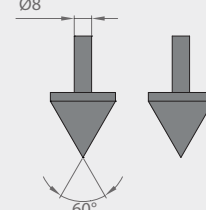
Article	Code	Kg
OR23	201551	0,050



Article	Code	Kg
IE	00228	0,110

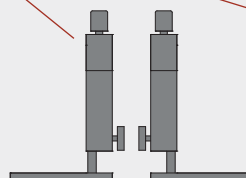


Article	Code	Kg
TS81260	00291	0,090

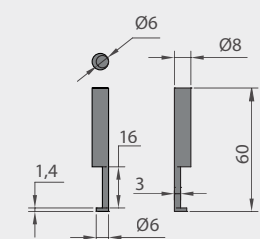


Article	Code	Kg
CN	00225	0,165

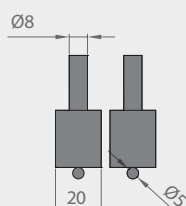
STANDARD EQUIPMENT DOTAZIONE STANDARD



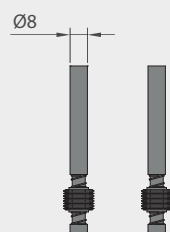
Article	Code	Kg	Per strumento	Article	Code	Kg
APP 30	99080	0,190	Platon - Digi Platon	TS81660	00271	0,070
APP 47	99081	0,220	Big Platon - Big Digi Platon			



Article	Code	Kg
TP8104031	00293	0,080



Article	Code	Kg
TASF5	201550	0,050



Article	Code	Kg
TZ08	00280	0,070
TZ1	00281	0,070
TZ125	00282	0,070
TZ15	00283	0,070
TZ2	00284	0,070
TZ25	00285	0,070
TZ3	00286	0,070
TZ4	00287	0,070
TZ5	00288	0,070
TZ6	00289	0,070

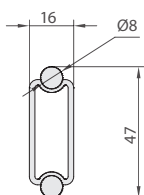
BIG PLATON

Comparative gauge
Calibro a comparazione con precarica

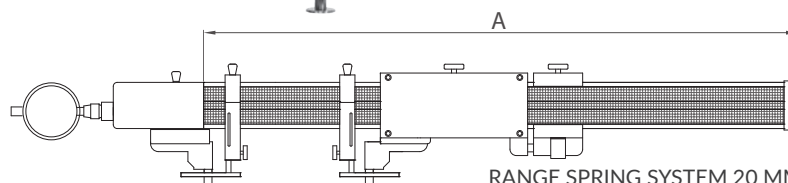
COMPARISON GAUGES CALIBRI A COMPARAZIONE



- Caliper for inside/outside measurement with dial gauge
- Lightweight caliper (Carbon Fiber)
- Supplied with dial gauge 0,01 \varnothing 60 mm, adaptor (ADT), pair of disk contacts \varnothing 20 mm (TS81660) and height adjustable supports (APP 47)
- Calibro a comparazione interno/esterno con precarica
- Corpo fibra di carbonio
- Di serie: comparatore 0,01 \varnothing 60 mm, adattatore (ADT), coppia contatti a piattello \varnothing 20 mm (TS81660) e supporti regolabili in altezza (APP 47)



CARBON BAR SECTION
SEZIONE ASTA IN CARBONIO



RANGE SPRING SYSTEM 20 MM. INSIDE/OUTSIDE
CORSUTAILE PRECARICA 20 MM. INTERNO/ESTERNO

Article	Range	A	Repeatability	Code	Kg
BIG PLATON I/E 1000	1000	1300	0,002	00852	2,600
BIG PLATON I/E 1500	1500	1800	0,002	00853	3,100
BIG PLATON I/E 2000	2000	2300	0,002	00854	3,600
BIG PLATON I/E 2500	2500	2800	0,002	00855	4,100
BIG PLATON I/E 3000	3000	3300	0,002	00856	4,600

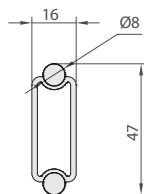
BIG DIGI PLATON

Comparative gauge
Calibro a comparazione con precarica

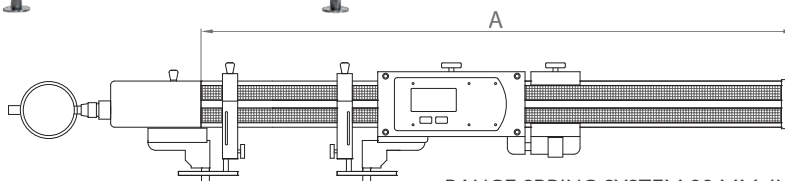
COMPARISON GAUGES CALIBRI A COMPARAZIONE



- Caliper for inside/outside measurement with dial gauge
- Lightweight caliper (Carbon Fiber)
- Supplied with dial gauge 0,01 \varnothing 60 mm, adaptor (ADT), pair of disk contacts \varnothing 20 mm (TS81660) and height adjustable supports (APP 47)
- Calibro a comparazione interno/esterno con precarica
- Corpo fibra di carbonio
- Di serie: comparatore 0,01 \varnothing 60 mm, adattatore (ADT), coppia contatti a piattello \varnothing 20 mm (TS81660) e supporti regolabili in altezza (APP 47)

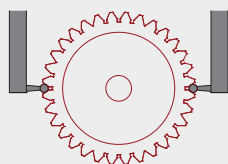
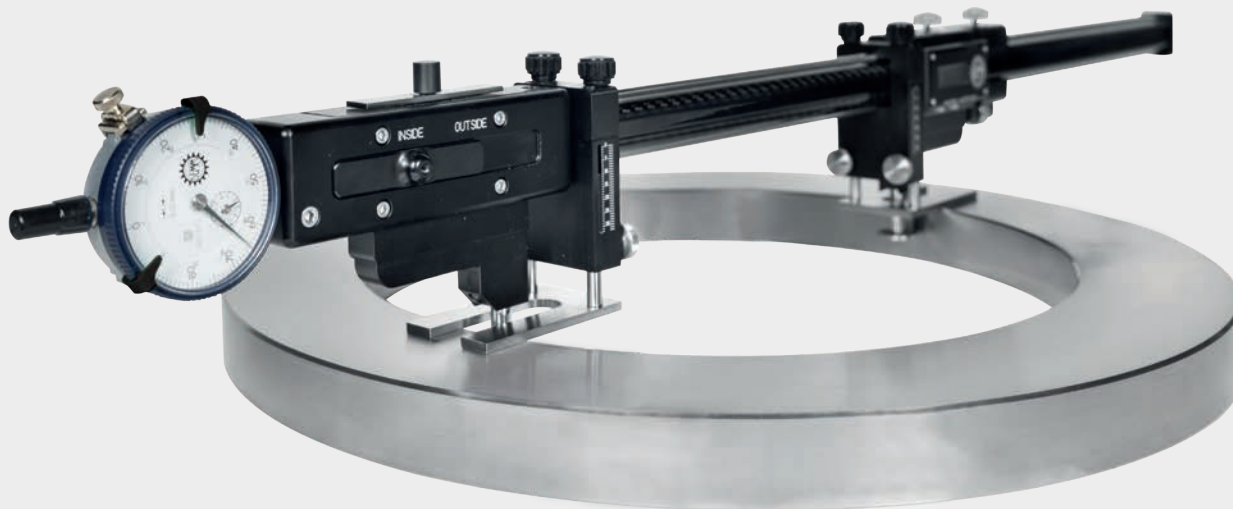


CARBON BAR SECTION
SEZIONE ASTA IN CARBONIO



RANGE SPRING SYSTEM 20 MM. INSIDE/OUTSIDE
CORSUTAILE PRECARICA 20 MM. INTERNO/ESTERNO

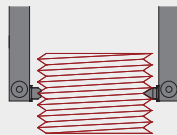
Article	Range	A	Repeatability	Accuracy	Code	Kg
BIG DIGI PLATON I/E 1000	1000	1300	0,002	0,02	99042	2,600
BIG DIGI PLATON I/E 1500	1500	1800	0,002	0,02	99043	3,100
BIG DIGI PLATON I/E 2000	2000	2300	0,002	0,02	99044	3,600
BIG DIGI PLATON I/E 2500	2500	2800	0,002	0,02	99045	4,100
BIG DIGI PLATON I/E 3000	3000	3300	0,002	0,02	99046	4,600



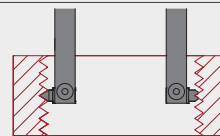
GEAR TOOTH OUTSIDE
CONTROLLO DENTATURE ESTERNE



GEAR TOOTH INSIDE
CONTROLLO DENTATURE INTERNE



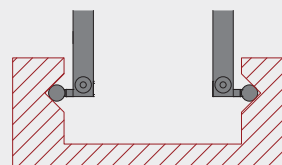
THREAD OUTSIDE
CONTROLLO FILETTATURE ESTERNE



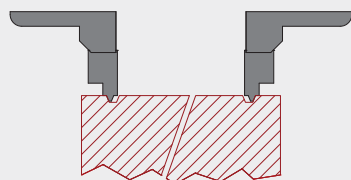
THREAD INSIDE
CONTROLLO FILETTATURE INTERNE



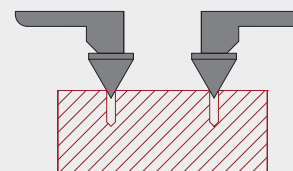
SLOTS AND RECESSES OUTSIDE
CONTROLLO GUIDE A "V" ESTERNE



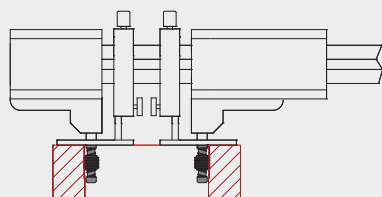
SLOTS AND RECESSES INSIDE
CONTROLLO GUIDE A "V" INTERNE



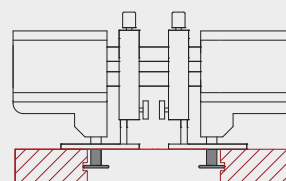
DIAMETER ORING 23°
CONTROLLO DIAMETRI ORING 23°



HOLE CENTRE DISTANCE
CONTROLLO INTERASSI FORI



THREAD INSIDE/OUTSIDE WITH SUPPORT
CONTROLLO FILETTATURE
INTERNE ED ESTERNE CON APPOGGI



GROOVE INSIDE/OUTSIDE WITH SUPPORT
CONTROLLO DIAMETRI E GOLE
INTERNE ED ESTERNE CON APPOGGI

GAUGES
CALIBRI

ALESAMETRI
ALESAMETRI

BIG CALIPERS
GRANDI CALIBRI

HEIGHT GAGE
TRUSCHINI

PRECISION
STRAIGHT EDGE
RIGHE DI CONTROLLO

MEASURE INSTRUMENTS
STRUMENTI
DI CONTROLLO

PRESETTING
PRESETTING

GEARS INSTRUMENTS
STRUMENTI PER
INGRANAGGI

DIAL GAUGES
COMPARATORI

ACCESSORIES
ACCESSORI

DIGI PEGASO P

Comparative gauge
Calibro a comparazione con precarica

COMPARISON GAUGES CALIBRI A COMPARAZIONE



WATER RESISTANT



OPTO/RS232



WOODEN CASE



OPTO/USB



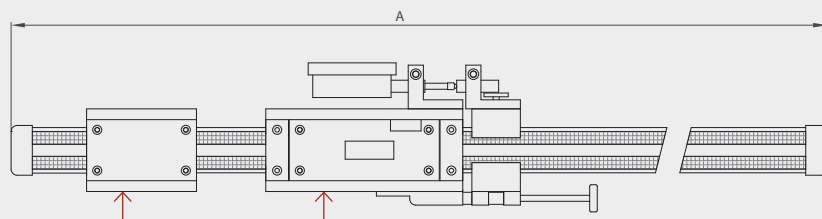
PRESET
mm-inch.

- Caliper for inside/outside measurement
- Interchangeable rods
- Sliding bearing system
- Spring system
- Supplied with dial gauge 0,01 Ø 60 mm., adaptor (ADT), pair of disk contacts Ø 20 (TS81660) and height adjustable supports (APP 30)
- Calibro a comparazione interno/esterno
- Puntali e braccetti intercambiabili
- Sistema di scorrimento su cuscinetti
- Precarica a molla
- Di serie comparatore 0,01 Ø 60 mm., adattatore (ADT), coppia contatti a piattello Ø 20 (TS81660) e supporti regolabili in altezza (APP 30)

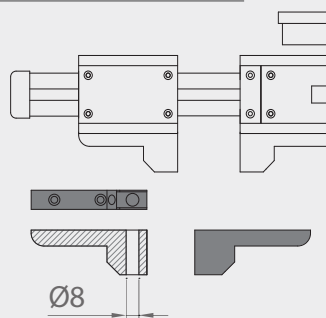


Article	Range	A	Repeatability	Accuracy	Bar section	Code	Kg
DIGI PEGASO P 400	400	700	0,002	0,02	30x20	99000	2,000
DIGI PEGASO P 600	600	900	0,002	0,02	30x20	99003	2,400
DIGI PEGASO P 800	800	1100	0,003	0,02	30x20	99004	2,800

ACCESSORIES PEGASO/PLATON/DIGI PALTON ACCESSORI PEGASO/PLATON/DIGI PLATON



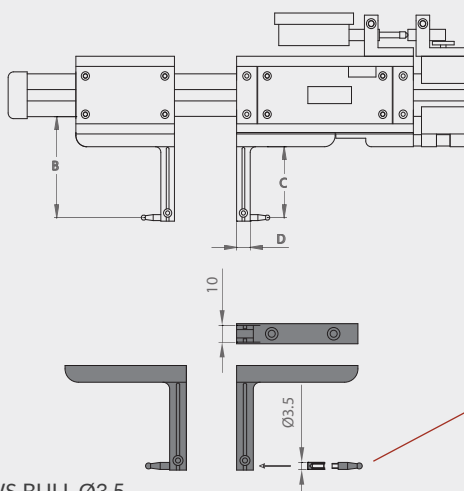
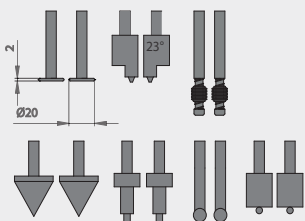
STANDARD EQUIPMENT DOTAZIONE STANDARD



ADAPTER FOR PROBES WITH FASTENING Ø8
ADATTATORE TASTATORI Ø8

Article	Code	Kg
ADT	00270	0,026

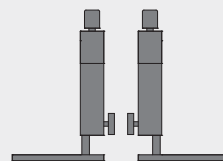
Contacts - Accessories
Tastatori Ø8



JAWS BULL Ø3,5
BECHE BULL Ø3,5

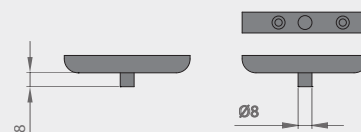
Article	B	C	D	Codice	Kg
BULL 70	70	50	10	99900	0,048
BULL 100	100	80	12	99902	0,053
BULL 125	125	105	12	99904	0,058
BULL 150	150	130	12	99905	0,062

STANDARD EQUIPMENT DOTAZIONE STANDARD



SUPPORT ADJUSTABLE
APPOGGI REGOLABILI APP 30

Article	Code	Kg
APP 30	99080	0,190



PROBES Ø8
TASTATORE TAS 8 Ø8

Article	Code	Kg
TAS 8	99090	0,048

Contacts Ø3,5
Terminali Ø3,5



Rods with calibrated spheres
Terminali con sfere calibrate



Rods for threads
Terminali per filettature



BIG DIGI PEGASO P

Comparative gauge
Calibro a comparazione con precarica



COMPARISON GAUGES CALIBRI A COMPARAZIONE



WATER RESISTANT



OPTO/RS232



WOODEN CASE



OPTO/USB

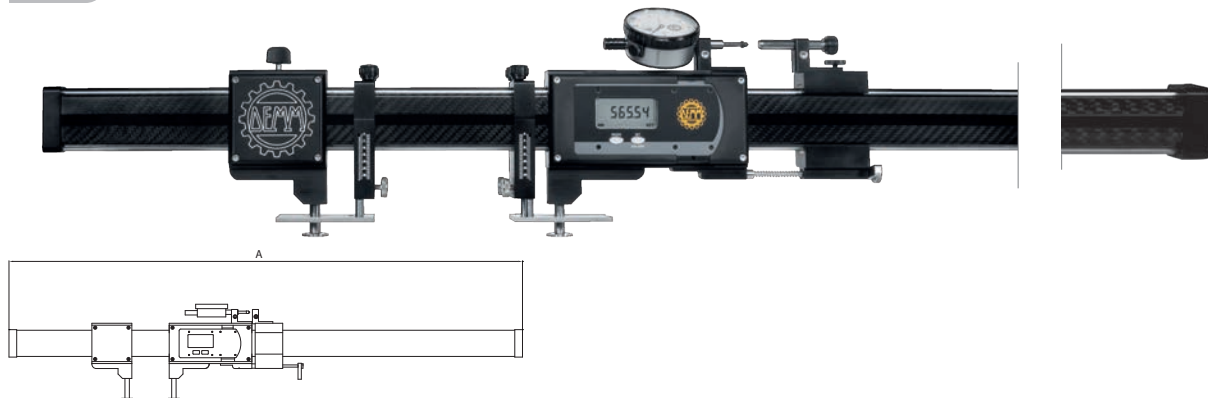


PRESET

mm-inch.

- Caliper for inside/outside measurement
- Interchangeable rods
- Sliding bearing system
- Spring system
- Supplied with dial gauge 0,01 Ø 60 mm., adaptor (ADT), pair of disk contacts Ø 20 (TS81660) and height adjustable supports (APP 30)

- Calibro a comparazione interno/esterno
- Puntali e braccetti intercambiabili
- Sistema di scorrimento su cuscinetti
- Precarica a molla
- Di serie comparatore 0,01 Ø 60 mm., adattatore (ADT), coppia contatti a piattello Ø 20 (TS81660) e supporti regolabili in altezza (APP 30)



Article	Range	A	Repeatability	Accuracy	Bar section	Code	Kg
BIG DIGI PEGASO P 1000	1000	1340	0,004	0,03	47x17	00546	3,460
BIG DIGI PEGASO P 1500	1500	1840	0,008	0,05	47x17	00547	4,070
BIG DIGI PEGASO P 2000	2000	2340	0,010	0,06	47x17	00548	4,680
BIG DIGI PEGASO P 2500	2500	2840	0,013	0,07	47x17	00549	5,290
BIG DIGI PEGASO P 3000	3000	3340	0,015	0,08	47x17	00551	5,900

GEA

Comparative gauge for internal/external measurement
Calibro a comparazione per misurazioni interno/esterno

COMPARISON GAUGES CALIBRI A COMPARAZIONE



WOODEN CASE

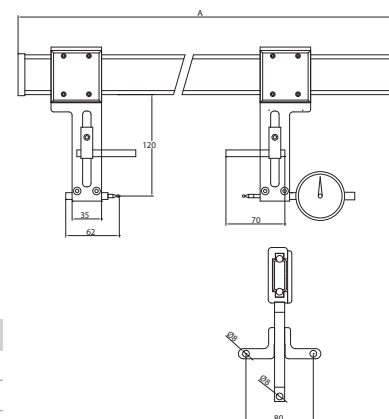
- Lightweight caliper, bar in carbon fiber and guides in chromed steel
- Double sliding gauge
- Height adjust supports
- Contacts with hole Ø 8
- Adaptor Ø8 for interchangeable contacts M2.5
- One jaw/to set a dial gauge Ø8
- Dial gauge not included

- Corpo fibra di carbonio rinforzato e guida in acciaio cromato
- Doppio carrello mobile
- Supporti regolabili in altezza
- Becche con foro Ø8
- Adattatore Ø 8 per terminali intercambiabili M2.5
- Una becca porta comparatore; sede Ø8
- Comparatore non compreso



Article	Range	A	Sez. Asta	Repeatability	Code	Kg
GEA 600	600	850	40X13	0,01	00071	1,250
GEA 1000	1000	1250	40X13	0,01	00072	1,500
GEA 1500	1500	1750	40X13	0,02	00073	1,800

Article	Range	A	Sez. Asta	Repeatability	Code	Kg
BIG GEA 2000	2000	2300	47X16	0,02	00206	3,700
BIG GEA 2500	2500	2800	47X16	0,03	00207	4,300
BIG GEA 3000	3000	3300	47X16	0,03	00208	4,900



GAUGES
CALIBRI

ALESAMETRI
ALTESAMETRI

BIG CALIBERS
GRANDI CALIBRI

HEIGHT GAGE
TRUSCHINI

PRECISION
STRAIGHT EDGE
RIGHE DI CONTROLLO

MEASURE INSTRUMENTS
STRUMENTI
DI CONTROLLO

PRESETTING
PRESETTING

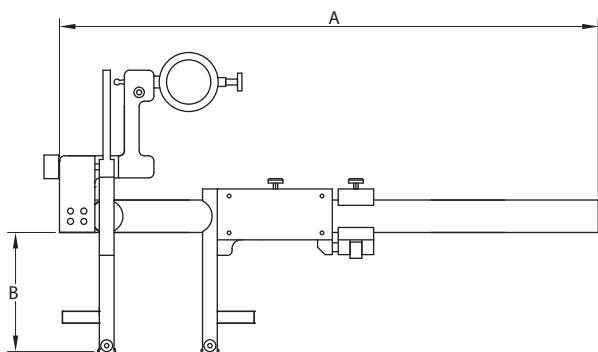
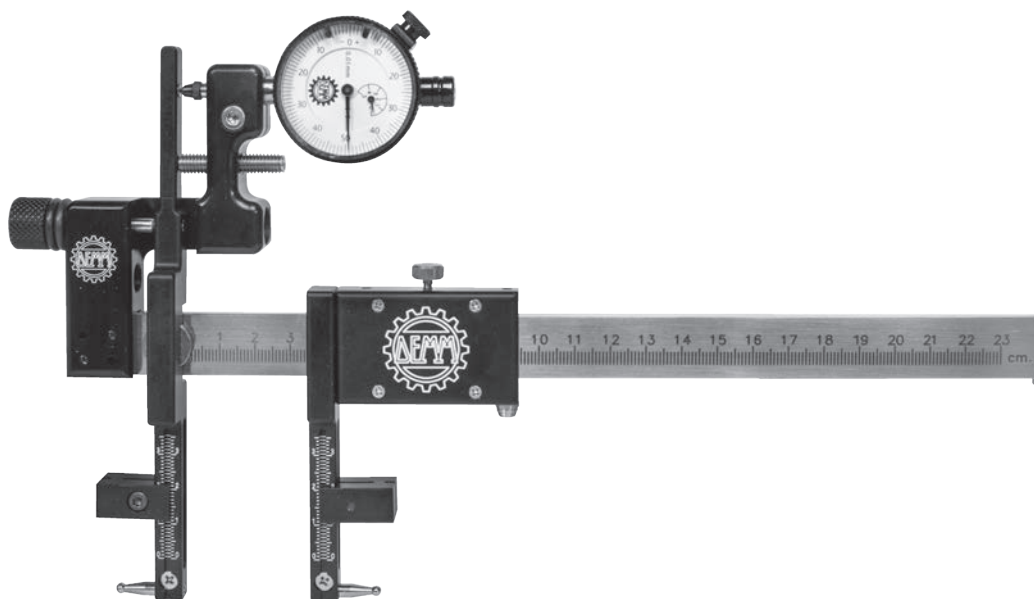
GEARS INSTRUMENTS
STRUMENTI PER
INGRANAGGI

DIAL GAUGES
COMPARATORI

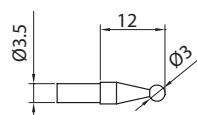
ACCESSORIES
ACCESSORI



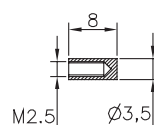
- Caliper for inside/outside measurement with dial gauge
- Lightweight caliper, in hardened stainless steel
- Easy to operate
- Interchangeable rods for inside grooves
- Supplied with dial gauge 0,01 \varnothing 40 mm and couple of interchangeable rods article TS 3
- Calibro a comparazione interno/esterno
- Corpo lega leggera, asta acciaio inox tempre
- Di facile utilizzo
- Puntali intercambiabili per gole e filetti
- Di serie comparatore 0,01 \varnothing 40 mm e coppia terminali intercambiabili articolo TS 3



STANDARD EQUIPMENT INTERCHANGEABLE RODS $\varnothing 3$
COPPIA DI TERMINALI A SFERA $\varnothing 3$ IN DOTAZIONE

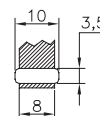


Article	Code
TS3	02030

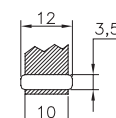


Article	Code
BAR60	02000

Article	Range	A	B	Bar Section	Resolution	Accuracy	Code	Kg
BASCOM 200/60	I 20 - 200	280	55	18 X 4	0,01	0,02	11062S	0,420
	E 0 - 138	280	62	18 X 4	0,01	0,02		



Article	Range	A	B	Bar Section	Resolution	Accuracy	Code	Kg
BASCOM 300/80	I 24 - 300	435	75	22 x 5	0,01	0,02	11083A	0,950
	E 0 - 230	435	80	22 x 5	0,01	0,02		
BASCOM 500/80	I 24 - 500	635	75	22 x 5	0,01	0,03	11085S	1,150
	E 0 - 430	635	80	22 x 5	0,01	0,03		



DIGI BASCOM

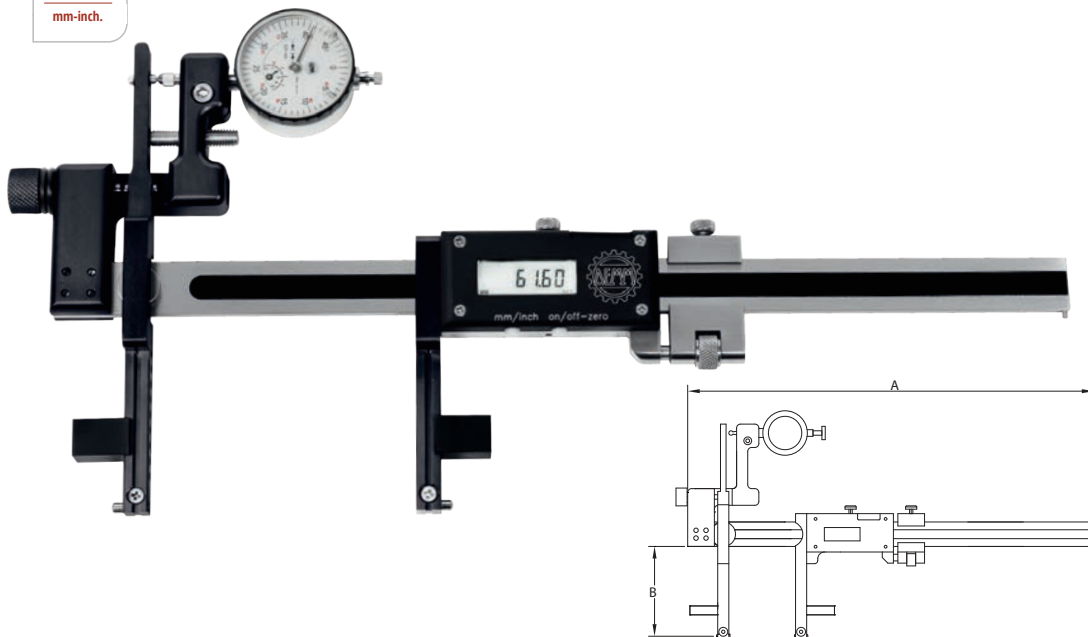
Caliper for inside/outside measurement
Calibro a comparazione interno/esterno



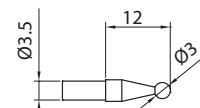
COMPARISON GAUGES CALIBRI A COMPARAZIONE



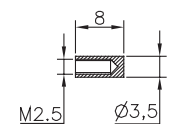
- Caliper for inside/outside measurement with dial gauge
- Lightweight caliper, in hardened stainless steel
- Easy to operate
- Interchangeable rods for inside grooves
- Supplied with dial gauge 0,01 \varnothing 40 mm and couple of interchangeable rods article TS 3
- Calibro a comparazione interno/esterno
- Corpo lega leggera, asta acciaio inox tempre
- Di facile utilizzo
- Puntali intercambiabili per gole e filetti
- Di serie comparatore 0,01 \varnothing 40 mm e coppia terminali intercambiabili articolo TS 3



STANDARD EQUIPMENT \varnothing 3
COPPIA DI TERMINALI A SFERA \varnothing 3 IN DOTAZIONE

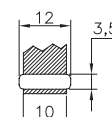
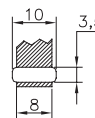


Article	Code
TS3	02030



Article	Code
BAR60	02000

Article	Range	A	B	Bar Section	Resolution	Accuracy	Code	Kg
DIGI BASCOM 200/60	I 20 - 200	325	55	18 X 4	0,01	0,02	11062	0,600
	E 0 - 138	325	62	18 X 4	0,01	0,02		
DIGI BASCOM 300/80	I 24 - 300	435	75	22 x 5	0,01	0,02	11083	0,950
	E 0 - 230	435	80	22 x 5	0,01	0,02		
DIGI BASCOM 500/80	I 24 - 500	635	75	22 x 5	0,01	0,03	11085	1,150
	E 0 - 430	635	80	22 x 5	0,01	0,03		

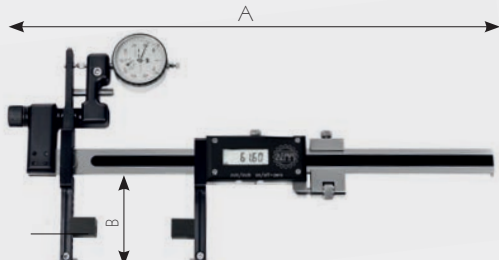


APPLICAZIONI APPLICATIONS

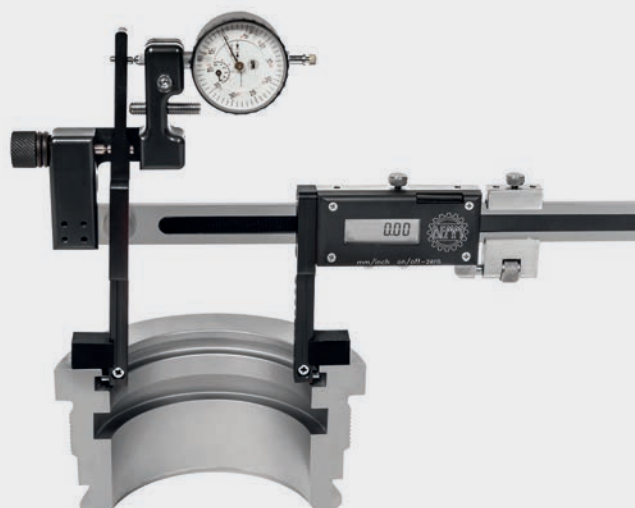
Applicazione per interni Inside application



Applicazione per esterni Outside application



Esempio di applicazione Example of application



GAUGES
CALIBRI

ALESAMETRI
ALESAMETRI

BIG CALIBERS
GRANDI CALIBRI

HEIGHT GAGE
TRUSCHINI

PRECISION
STRAIGHT EDGE
RIGHE DI CONTROLLO

MEASURE INSTRUMENTS
STRUMENTI
DI CONTROLLO

PRESETTING
PRESETTING

GEARS INSTRUMENTS
STRUMENTI PER
INGRANAGGI

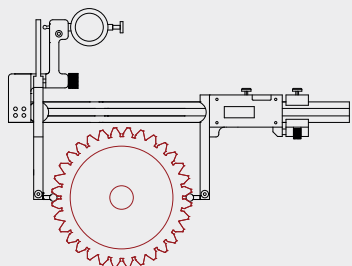
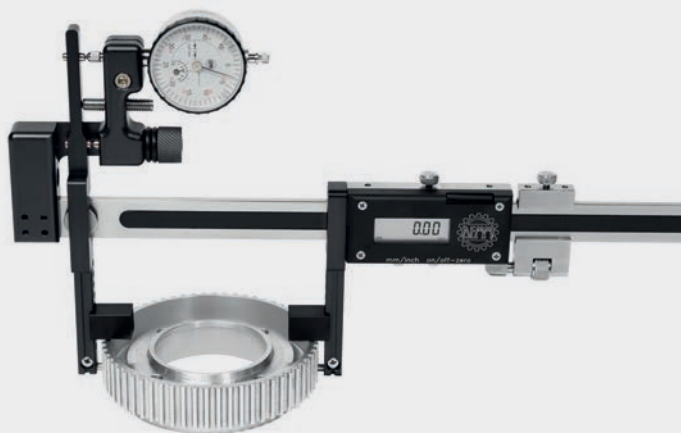
DIAL GAUGES
COMPARATORI

ACCESSORIES
ACCESSORI

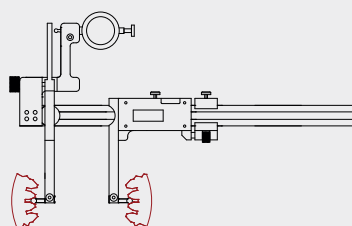
APPLICATIONS APPLICAZIONI

For interchangeable ends
see pag. 134 - 135

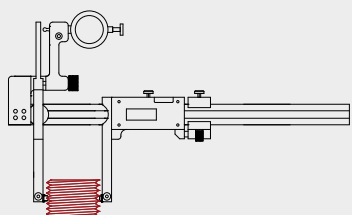
Per i Terminali intercambiabili
vedere a pag. 134 - 135



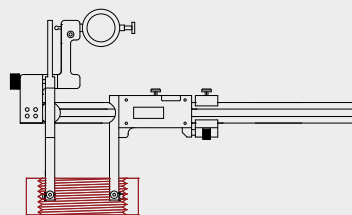
OUTSIDE TOOTH MEASUREMENT
CONTROLLO DENTATURE ESTERNE



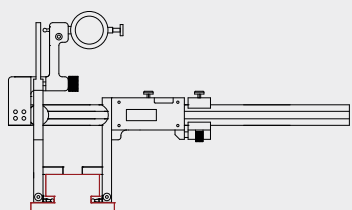
INSIDE TOOTH MEASUREMENT
CONTROLLO DENTATURE INTERNE



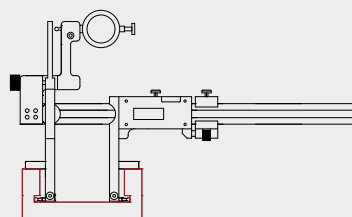
OUTSIDE THREAD MEASUREMENT
CONTROLLO FILETTATURE ESTERNE



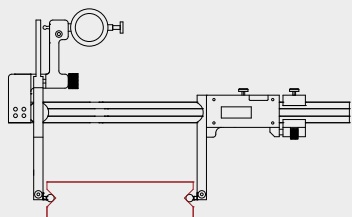
INSIDE THREAD MEASUREMENT
CONTROLLO FILETTATURE INTERNE



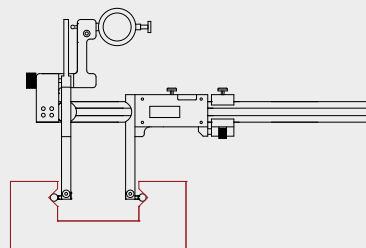
OUTSIDE CHANNEL AND GROOVE MEASUREMENT
CONTROLLO CANALINI E GOLE ESTERNE



INSIDE CHANNEL AND GROOVE MEASUREMENT
CONTROLLO CANALINI E GOLE INTERNE



OUTSIDE "V" GUIDE MEASUREMENT
CONTROLLO GUIDE A "V" ESTERNE

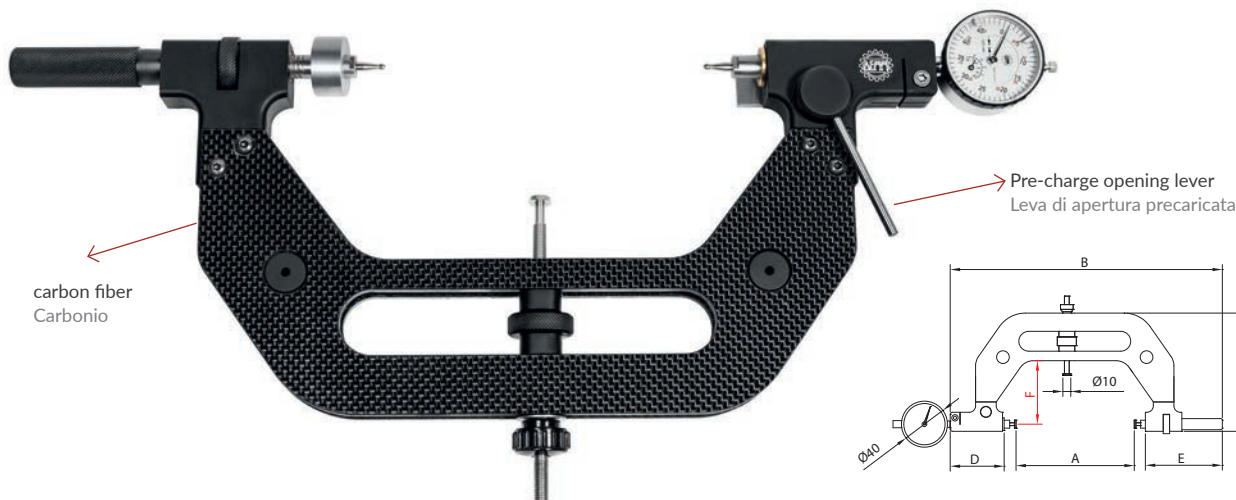


INSIDE "V" GUIDE MEASUREMENT
CONTROLLO GUIDE A "V" INTERNE

COMPARISON GAUGES CALIBRI A COMPARAZIONE



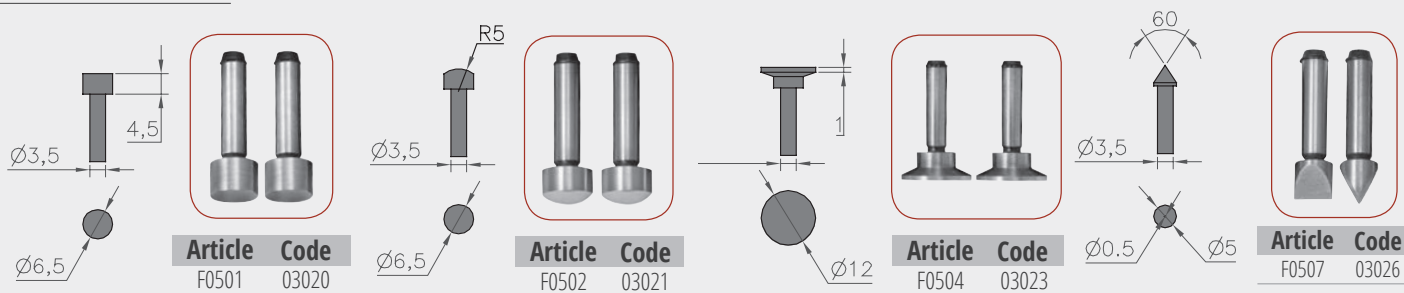
- Caliper in carbon fiber
- Accessories in light alloy
- Interchangeable rods \varnothing 3,5
- Supplied with dial gauge 0,01 and rods \varnothing 3, item TS3
- Range: 5 mm
- Calibro in fibra di carbonio
- Particolari in lega leggera
- Puntali intercambiabili \varnothing 3,5
- Di serie comparatore 0,01 e terminali \varnothing 3, art. TS3
- Corsa utile 5 mm



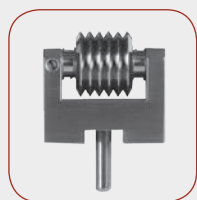
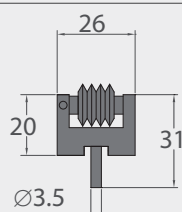
Article	A (Range)	B	C	D	E	F	Repetibility	Forza molla	Code	Kg
APOLLO 0-50	0-50	247	95	66	97	30	0,001	10 N	00800	0,420
APOLLO 50-100	50-100	297	124	66	97	55	0,001	20 N	00801	0,500
APOLLO 100-150	100-150	347	150	66	97	80	0,001	20 N	00802	0,620
APOLLO 150-200	150-200	397	174	66	97	105	0,001	20 N	00803	0,720
APOLLO 200-250	200-250	447	210	66	97	130	0,001	20 N	00804	0,920
APOLLO 250-300	250-300	497	234	66	97	155	0,002	20 N	00805	1,020
APOLLO 300-350	300-350	547	260	66	97	180	0,002	20 N	00806	1,500
APOLLO 350-400	350-400	597	284	66	97	205	0,003	20 N	00807	2,000
APOLLO 400-450	400-450	647	310	66	97	230	0,003	20 N	00812	2,300
APOLLO 450-500	450-500	707	374	66	97	255	0,003	20 N	00808	2,600
APOLLO 500-600	500-600	960	437	95	230	305	0,005	30 N	00809	4,000
APOLLO 600-700	600-700	1010	487	95	230	355	0,005	30 N	00810	4,800
APOLLO 700-800	700-800	1060	537	95	230	405	0,005	30 N	00811	5,500

OPTIONAL INTERCHANGEABLE ENDS OPTIMALI TERMINALI INTERCAMBIABILI

RODS PUNTALI



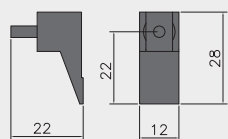
TASTATORI TASTATORI



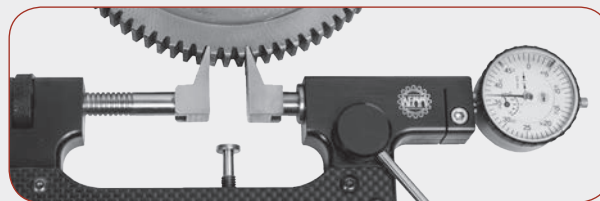
Article	D	P.	Code	Kg
ATZ08	14	0,8	00312ATZ	0,080
ATZ1	14	1	00313ATZ	0,080
ATZ125	14	1,25	00314ATZ	0,080
ATZ15	14	1,5	00315ATZ	0,080
ATZ2	14	2	00316ATZ	0,080
ATZ25	14	2,5	00317ATZ	0,080
ATZ3	14	3	00318	0,080
ATZ4	20	4	00319	0,080
ATZ5	20	5	00320	0,080
ATZ6	20	6	00321	0,080

FOR INTERCHANGEABLE ENDS SEE PAG. 134
PER I TERMINALI INTERCAMBIABILI VEDERE A PAG. 134

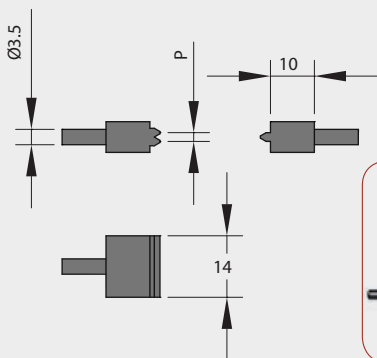
TASTATORI
TASTATORI



Article	Code	Kg
F0806	00578	0,018

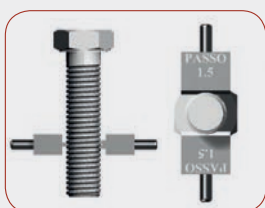


OPTIONAL INTERCHANGEABLE ENDS OPTIONAL TERMINALI INTERCAMBIABILI



METRIC PITCH TIP
TASTATORI PASSO METRICO

Article	Passo	Code	Kg
PM08	0,8	00322	0,008
PM1	1	00323	0,008
PM1,25	1,25	00324	0,008
PM1,5	1,5	00325	0,008
PM1,75	1,75	00326	0,008
PM2	2	00327	0,008
PM2,5	2,5	00328	0,008
PM3	3	00329	0,008

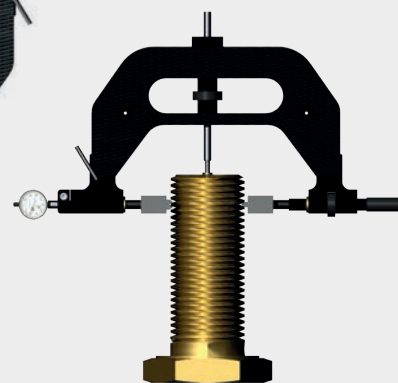


WITWORTH PITCH TIP
TASTATORI PASSO WITWORTH

Article	Passo	Code	Kg
PW6	6	00333	0,008
PW8	8	00334	0,008
PW10	10	00335	0,008
PW12	12	00336	0,008



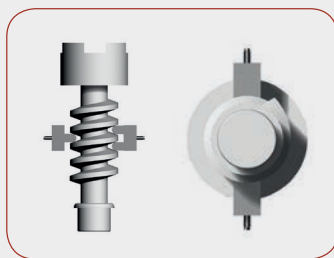
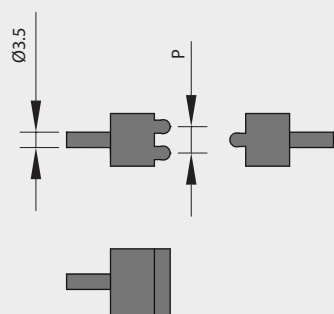
Micrometer Apollo 0-100
Forcella Apollo 0-100



GAS PITCH TIP
TASTATORI PASSO GAS

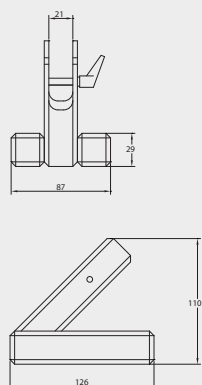
Article	Passo	Code	Kg
PG11	11	00337	0,008
PG14	14	00338	0,008
PG19	19	00339	0,008

TERMINALS FOR TRAPEZOIDAL THREAD CONTROL MODULE: TERMINALI PER CONTROLLO MODULO FILETTATURE TRAPEZIO:



Article	Passo	Code	Kg
PT2	2	00597	0,008
PT3	3	00598	0,008
PT4	4	00599	0,008
PT5	5	00601	0,008
PT6	6	00602	0,008
PT7	7	00603	0,008
PT8	8	00604	0,008
PT9	9	00605	0,008
PT10	10	00606	0,008
PT12	12	00607	0,008

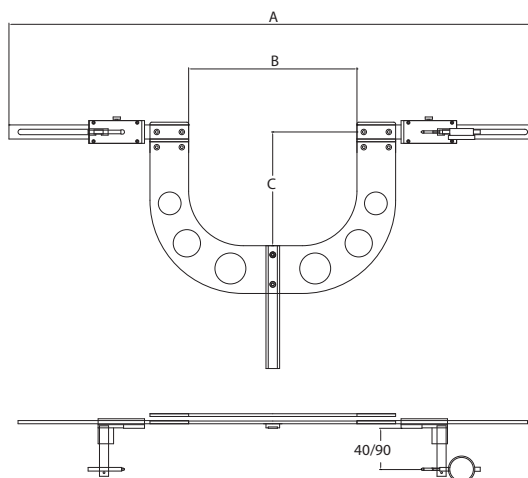
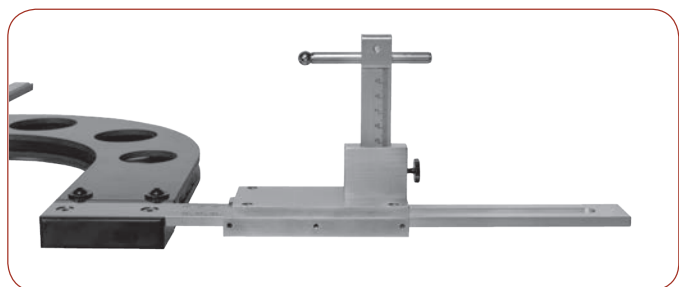
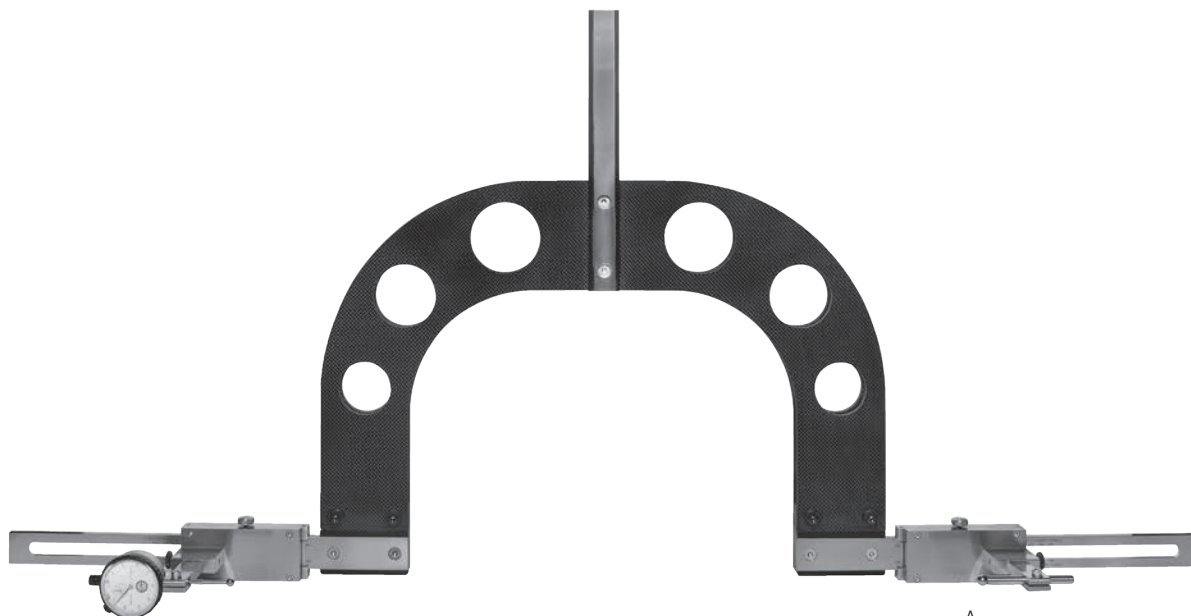
STEEL SUPPORT BASE SUPPORTO IN ACCIAIO PER APOLLO



Article	Code	Kg
SUPPORTO APOLLO	00820	3,000

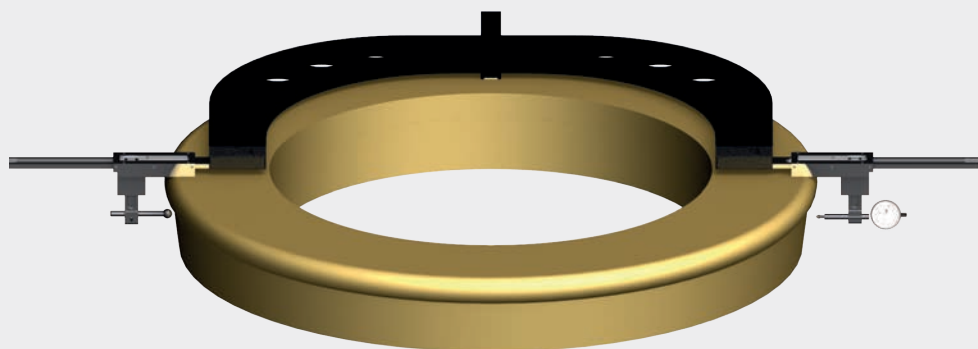


- Instrument for diametral measurement of train wheels
- Light weight body in carbon fiber
- Tips $\varnothing 10$ with height adjustable from 40mm to 90mm
- Supplied with dial gauge
- Strumento per la misurazione diametrale delle ruote dei treni
- Arco in fibra di carbonio
- Puntali $\varnothing 10$ regolabili in profondità da 40mm a 90mm
- Comparatore incluso



Article	Utile	A	B	C	Code	Kg
APOLLONIA 650	400-650	850	250	150	00540	3,500
APOLLONIA 950	650-950	1160	370	250	00541	5,000
APOLLONIA 1250	950-1250	1460	670	400	00542	7,000

APOLLONIA MEASUREMENT ON TRAIN WHEEL APOLLONIA SU RUOTA TRENO



GAUGES
CALIBRI

ALESAMETRI
ALTESAMETRI

BIG CALIPERS
GRANDI CALIBRI

HEIGHT GAGE
TRUSCHINI

PRECISION
STRAIGHT EDGE
RIGHE DI CONTROLLO

MEASURE INSTRUMENTS
STRUMENTI
DI CONTROLLO

PRESETTING
PRESETTING

GEARS INSTRUMENTS
STRUMENTI PER
INGRANAGGI

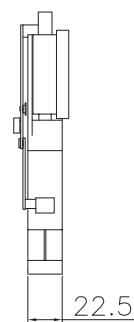
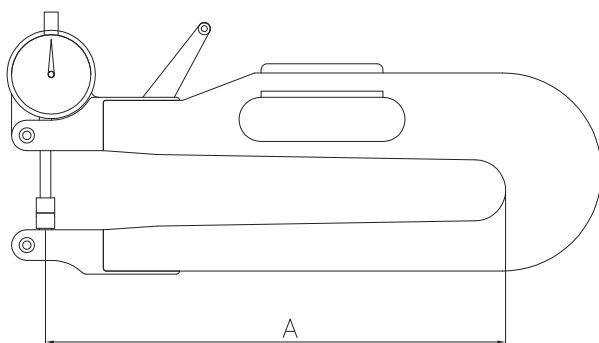
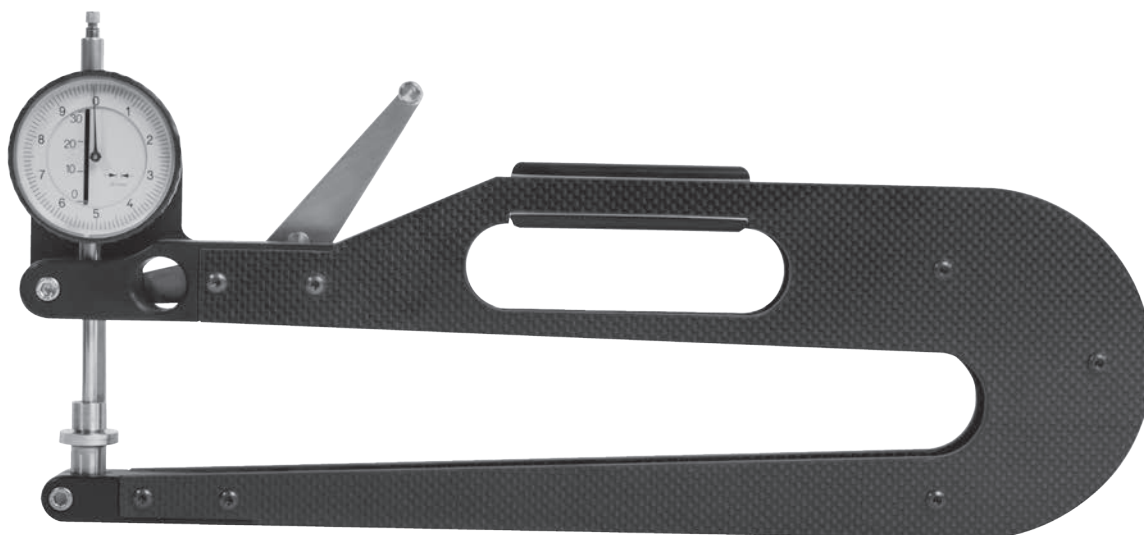
DIAL GAUGES
COMPARATORI

ACCESSORIES
ACCESSORI

GAUGES FOR GROOVES CALIBRI PER GOLE



- Instrument for thickness measurement till 30mm
- Supplied with decimal dial gauge on type "D" and digital dial gauge on type "C"
- Strumento per misurazioni spessori fino a 30mm
- Versione "D" con comparatore decimale; versione "C" con comparatore digitale



Article	Range	A	Accuracy	Resolution	Code	Kg
HELIOS D 100	30	100	0,1	0,1	00646	0,700
HELIOS D 200	30	200	0,1	0,1	00647	0,900
HELIOS D 300	30	300	0,1	0,1	00649	1,200
HELIOS C 100	30	100	0,03	0,01	00651	0,700
HELIOS C 200	30	200	0,04	0,01	00652	0,900
HELIOS C 300	30	300	0,05	0,01	00653	1,200

DIGI ULISSE I/E

Digital sliding gauge for internal/external grooves
Calibro a corsoio per gole interne/esterne

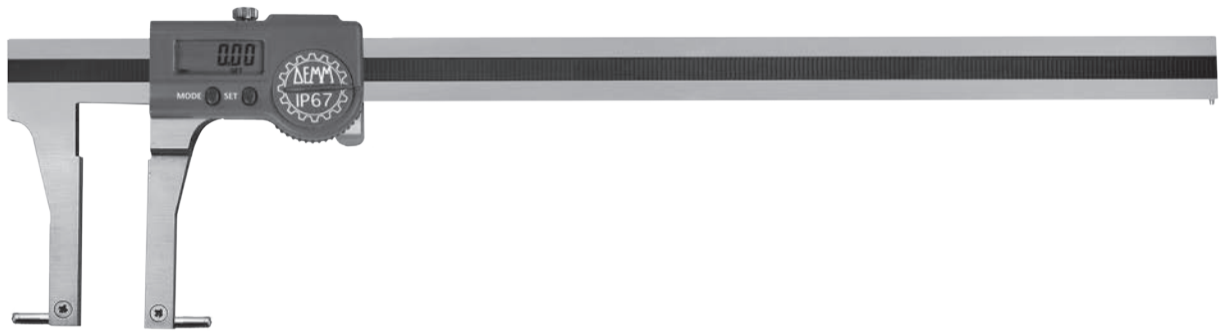


GAUGES FOR GROOVES CALIBRI PER GOLE



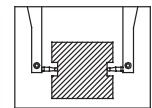
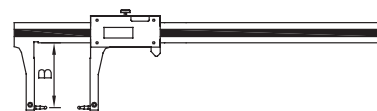
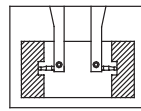
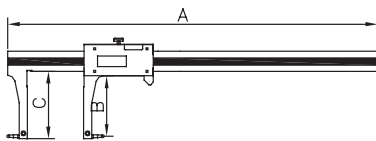
- Digital sliding gauge for internal/external grooves
- In hardened stainless steel
- Interchangeable rods

- Calibro a corsoio per gole interne/esterne
- In acciaio inox tempre
- Puntali intercambiabili

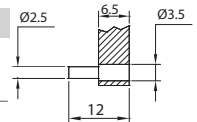


Internal application
Applicazione per interni

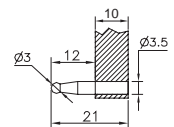
External application
Applicazione per esterni



Article	Range	A	B	C	Bar Section	Resolution	Accuracy	Code	Kg
DIGI ULISSE I/E 250	I	24-250	332	52	16x4,5	0,01	0,02	00792	0,260
	E	0-210	332	61					

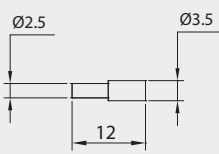


Article	Range	A	B	C	Bar Section	Resolution	Accuracy	Code	Kg
DIGI ULISSE I/E 400	I	44-400	470	96	17 x 5	0,01	0,03	00793	0,560
	E	0-320	470	100					
DIGI ULISSE I/E 500	I	44-500	570	96	17 x 5	0,01	0,03	00794	0,650
	E	0-420	570	100					
DIGI ULISSE I/E 650	I	44-650	720	96	22 x 5	0,01	0,04	00192	0,740
	E	0-570	720	100					



STANDARD DI SERIE

Standard for Digi Ulisse I/E 250 e Digi Ulisse P I/E 250
Di serie per Digi Ulisse I/E 250 e Digi Ulisse P I/E 250



Article	Code
TS 025	00210

Standard for Digi Ulisse I/E 400 - 500 - 650 and Digi Ulisse P I/E 350 - 450
Standard per Digi Ulisse I/E 400 - 500 - 650 e Digi Ulisse P I/E 350 - 450



Article	Code	Article	Code
BAR60	02000	TS3	02030

FOR INTERCHANGEABLE ENDS SEE PAG. 134
PER I TERMINALI INTERCAMBIABILI VEDERE A PAG. 134

GAUGES
CALIBRI

ALESAMETRI
ALESAMETRI

BIG CALIBERS
GRANDI CALIBRI

HEIGHT GAGE
TRUSCHINI

PRECISION
STRAIGHT EDGE
RIGHE DI CONTROLLO

MEASURE INSTRUMENTS
STRUMENTI
DI CONTROLLO

PRESETTING
PRESETTING

GEARS INSTRUMENTS
STRUMENTI PER
INGANAGGI

DIAL GAUGES
COMPARATORI

ACCESSORIES
ACCESSORI

DIGI ULISSE P I/E

Digital sliding gauge with spring system for internal/external grooves

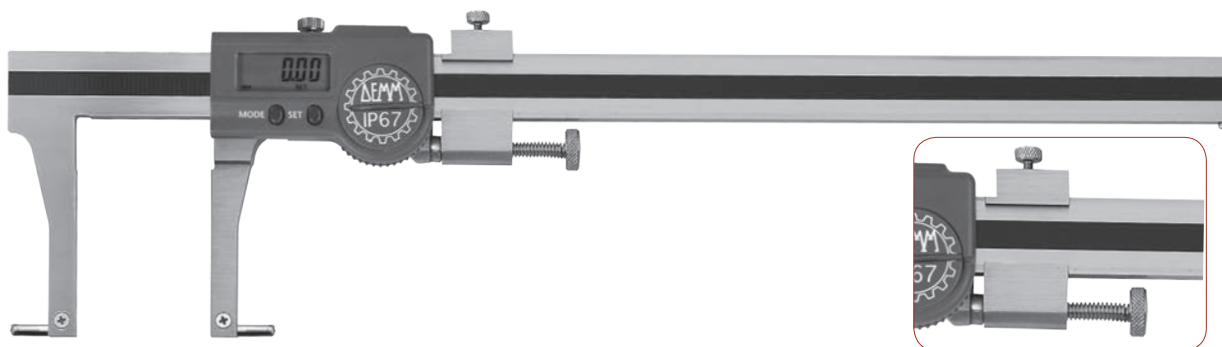
Calibro a corsoio con precarica per gole interne/esterne

GAUGES FOR GROOVES CALIBRI PER GOLE



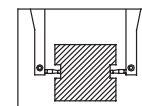
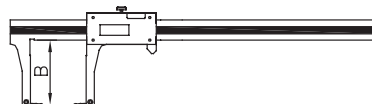
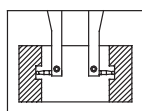
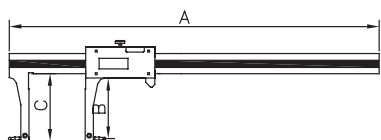
- Digital sliding gauge for internal/external grooves
- In hardened stainless steel
- Electronic IP67 mm/inc
- Interchangeable rods

- Calibro a corsoio per gole interne/esterne
- In acciaio inox tempre
- Elettronica IP67 mm/inc
- Puntali intercambiabili

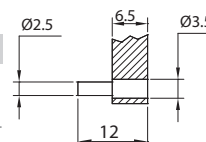


Internal application
Applicazione per interni

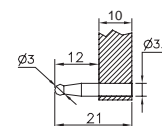
External application
Applicazione per esterni



Article	Range	A	B	C	Bar Section	Resolution	Accuracy	Code	Kg	
DIGI ULISSE P I/E 250	I	24-250	332	52	64	16X4,5	0,01	0,02	07165	0,295
	E	0-210	332	61	64	16X4,5	0,01	0,02	07165	0,295



Article	Range	A	B	C	Bar Section	Resolution	Accuracy	Code	Kg	
DIGI ULISSE P I/E 350	I	44-370	470	96	103	17 x 5	0,01	0,03	07164	0,630
	E	0-270	470	100	103	17 x 5	0,01	0,03	07164	0,630
DIGI ULISSE P I/E 450	I	44-470	570	96	103	17 x 5	0,01	0,03	07172	0,710
	E	0-370	570	100	103	17 x 5	0,01	0,03	07172	0,710



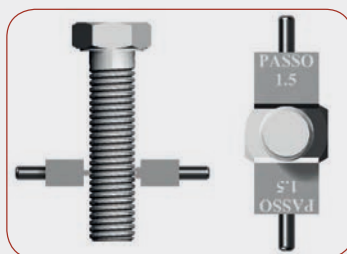
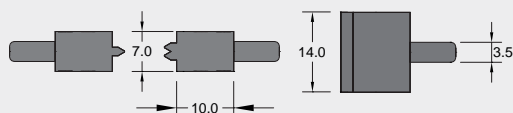
OPTIONAL INTERCHANGEABLE ENDS DIGI ULISSE OPTIONAL TERMINALI INTERCAMBIABILI PER DIGI ULISSE

Terminali per misurazioni di passi:

METRICO 0,8 - 1 - 1,25 - 1,5 - 1,75 - 2 - 2,5 - 3

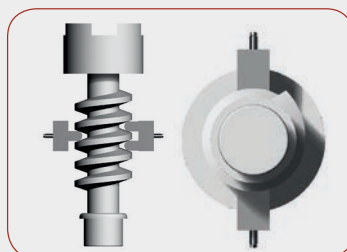
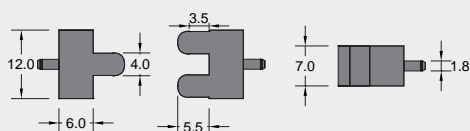
WITWORTH 6 - 8 - 10 - 12 - 16

GAS 11 - 14 - 19

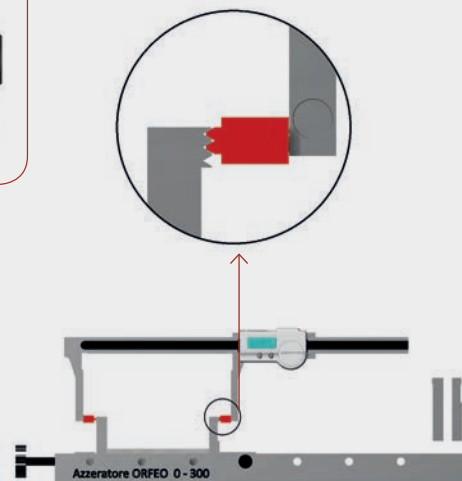


SCHEME ALL MEASURES AVAILABLE ON PAG. 16
TABELLA CON TUTTE LE MISURE A PAG. 16

Terminali per controllo modulo filettature trapezio:



SCHEME ALL MEASURES AVAILABLE ON PAG. 16
TABELLA CON TUTTE LE MISURE A PAG. 16



GAUGES FOR GROOVES CALIBRI PER GOLE



WATER RESISTANT



OPTO/RS232



WOODEN CASE



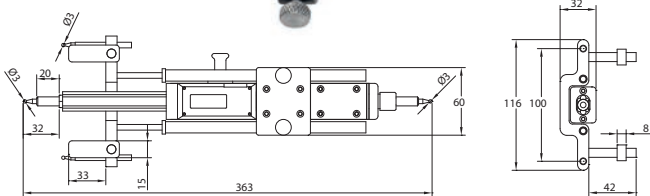
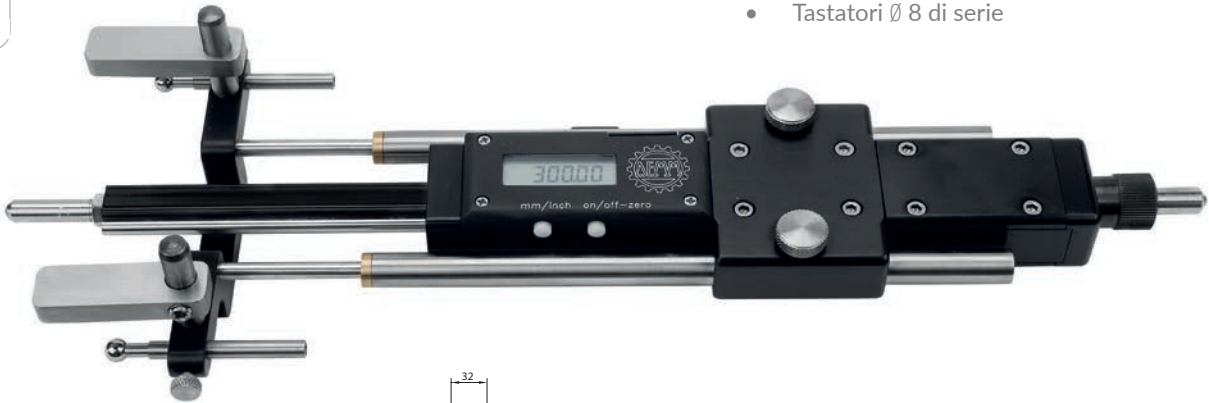
OPTO/USB



PRESET
mm-inch.

- Digital range of 100 mm
- Interchangeable rods from $\varnothing 1.5$ mm to $\varnothing 16$ mm
- Optional extentions 250 - 2000 mm
- Is possible measure depth grooves
- Supplied with centred base composed by two cylindrical spring systems
- Battery 1.5 A
- Manufactured in Steel inox and aluminium
- Standard raw $\varnothing 8$

- Alesometro digitale escursione 100 mm
- Puntali intercambiabili da $\varnothing 1.5$ mm a $\varnothing 16$ mm
- Prolunghe opzionali per campo di lavoro 250 - 2000 mm
- Grande escursione del cursore, sono possibili misurazioni di gole profonde
- Fornito con piastra di autocentraggio composta da due cilindri di spinta a molla
- Batteria 1,5 A
- Costruito in alluminio anodizzato e acciaio inox
- Tastatori $\varnothing 8$ di serie



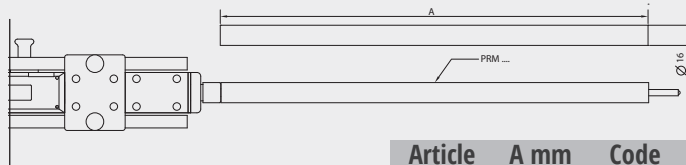
Article	Range	Resolution	Accuracy	Code	Kg
MITRA 100	250-350/2000	0,01	0,01	01900	0,800

APPLICATIONS APPLICAZIONE

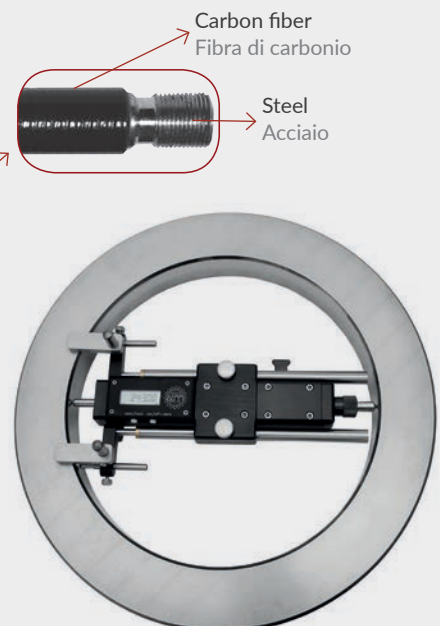


OPTIONAL EXTENTIONS PROLUNGHE OPZIONALI

Optional extentions 250 mm - 2000 mm lighth weight
Prolunghe opzionali per campo di lavoro 250 mm - 2000 mm di peso leggero



Article	A mm	Code	Kg
PRM50	50	01910	0,040
PRM100	100	01911	0,080
PRM200	200	01912	0,120
PRM300	300	01913	0,160
PRM500	500	01914	0,200



Carbon fiber
Fibra di carbonio

Steel
Acciaio

DIGI ECO R/L BRIDGE

Digital depth caliper
Calibro a corsoio per profondità

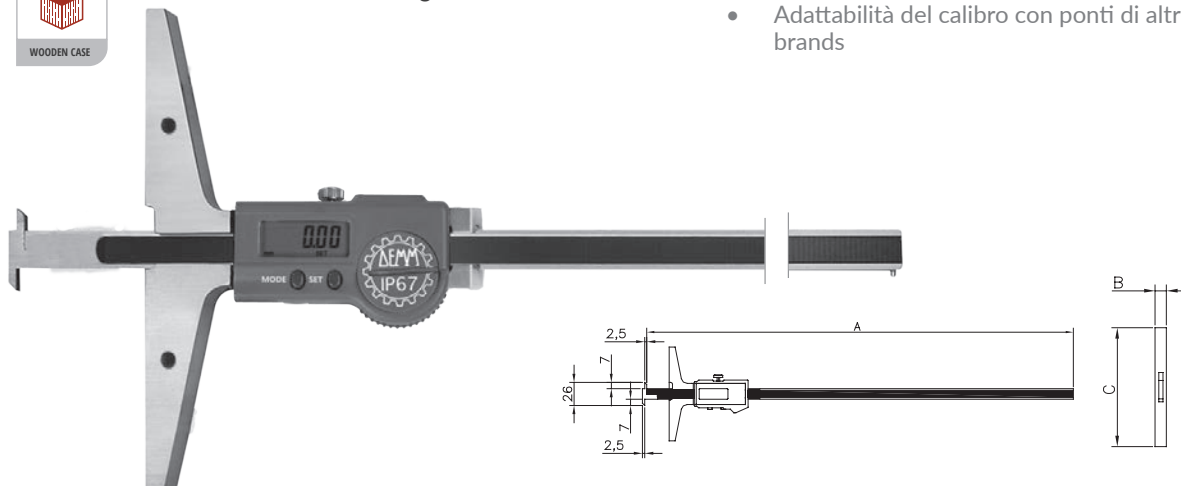


DEPTH CALIPERS CALIBRI DI PROFONDITÀ



- Digital depth caliper
- Push/pull support on the same level
- Clamping screw
- Interchangeable rods
- Suitable with bridges from other brands

- Calibro a corsoio per profondità
- Puntale intercambiabile tiro/spinta sullo stesso piano
- Bloccaggio a vite
- Puntali intercambiabili
- Adattabilità del calibro con ponti di altri brands



Article	Range	A	B	C	Bar Section	Resolution	Accuracy	Code	Kg
DIGI ECO R/L BRIDGE 150	150	260	9	100	12X4	0,01	0,02	00570	0,260
DIGI ECO R/L BRIDGE 200	200	310	9	100	12X4	0,01	0,02	00571	0,295
DIGI ECO R/L BRIDGE 250	250	360	9	100	12X4	0,01	0,03	00572	0,315
DIGI ECO R/L BRIDGE 300	300	410	9	100	12X4	0,01	0,03	00573	0,330
DIGI ECO R/L BRIDGE 400	400	510	9	100	12X4	0,01	0,03	00574	0,350
DIGI ECO R/L BRIDGE 500	500	610	9	100	12X4	0,01	0,03	00575	0,390
DIGI ECO R/L BRIDGE 600	600	710	9	100	12X4	0,01	0,03	00576	0,430

DIGI R/L BRIDGE

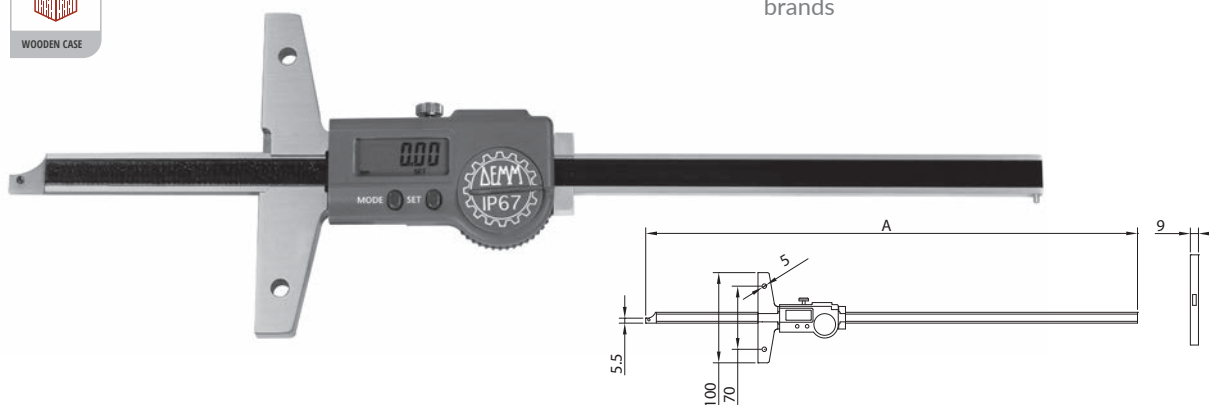
Digital depth caliper
Calibro a corsoio per profondità

DEPTH CALIPERS CALIBRI DI PROFONDITÀ



- Digital depth caliper
- In hardened stainless steel
- Push support
- Clamping screw
- Suitable with bridges from other brands

- Calibro a corsoio per profondità
- In acciaio inox tempre
- Puntale in spinta
- Bloccaggio a vite
- Adattabilità del calibro con ponti di altri brands



Article	Range	A	Bar Section	Resolution	Accuracy	Code	Kg
DIGI R/L BRIDGE 150	150	260	12X4	0,01	0,02	78101	0,260
DIGI R/L BRIDGE 200	200	310	12X4	0,01	0,02	78102	0,295
DIGI R/L BRIDGE 250	250	360	12X4	0,01	0,03	78103	0,315
DIGI R/L BRIDGE 300	300	410	12X4	0,01	0,03	78104	0,330
DIGI R/L BRIDGE 400	400	510	12X4	0,01	0,03	78105	0,350
DIGI R/L BRIDGE 500	500	610	12X4	0,01	0,03	78106	0,390
DIGI R/L BRIDGE 600	600	710	12X4	0,01	0,03	78107	0,430

GAUGES
CALIBRI

ALLESAMETRI
ALTESAMETRI

BIG CALIPERS
GRANDI CALIBRI

HEIGHT GAGE
TRUSCHINI

PRECISION
STRAIGHT EDGE
RIGHE DI CONTROLLO

MEASURE INSTRUMENTS
STRUMENTI
DI CONTROLLO

PRESETTING
PRESETTING

GEARS INSTRUMENTS
STRUMENTI PER
INGRANAGGI

DIAL GAUGES
COMPARATORI

ACCESSORIES
ACCESSORI

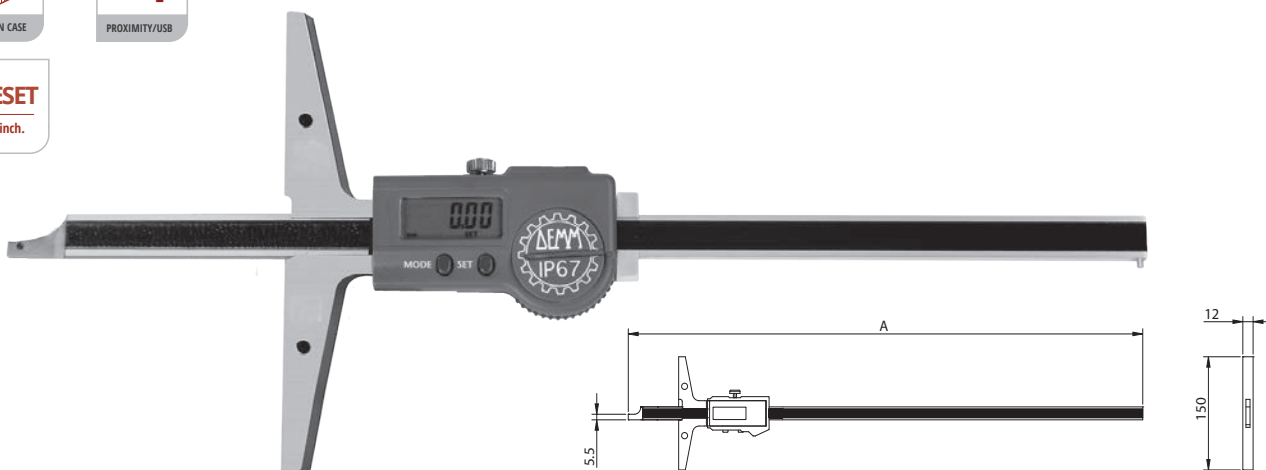
DIGI LARGE R/L BRIDGE

Digital depth caliper
Calibro a corsoio per profondità

DEPTH CALIPERS CALIBRI DI PROFONDITÀ



- Digital depth caliper
- In hardened stainless steel
- Push support
- Clamping screw
- Suitable with bridges from other brands
- Calibro a corsoio per profondità
- In acciaio inox temprato
- Puntale in spinta
- Bloccaggio a vite
- Adattabilità del calibro con ponti di altri brands



Article	Range	A	Bar Section	Resolution	Accuracy	Code	Kg
DIGI LARGE R/L BRIDGE 300	300	410	12X4	0,01	0,02	00580	0,430
DIGI LARGE R/L BRIDGE 400	400	510	12X4	0,01	0,02	00581	0,460
DIGI LARGE R/L BRIDGE 500	500	610	12X4	0,01	0,03	00582	0,500
DIGI LARGE R/L BRIDGE 600	600	710	12X4	0,01	0,03	00583	0,530

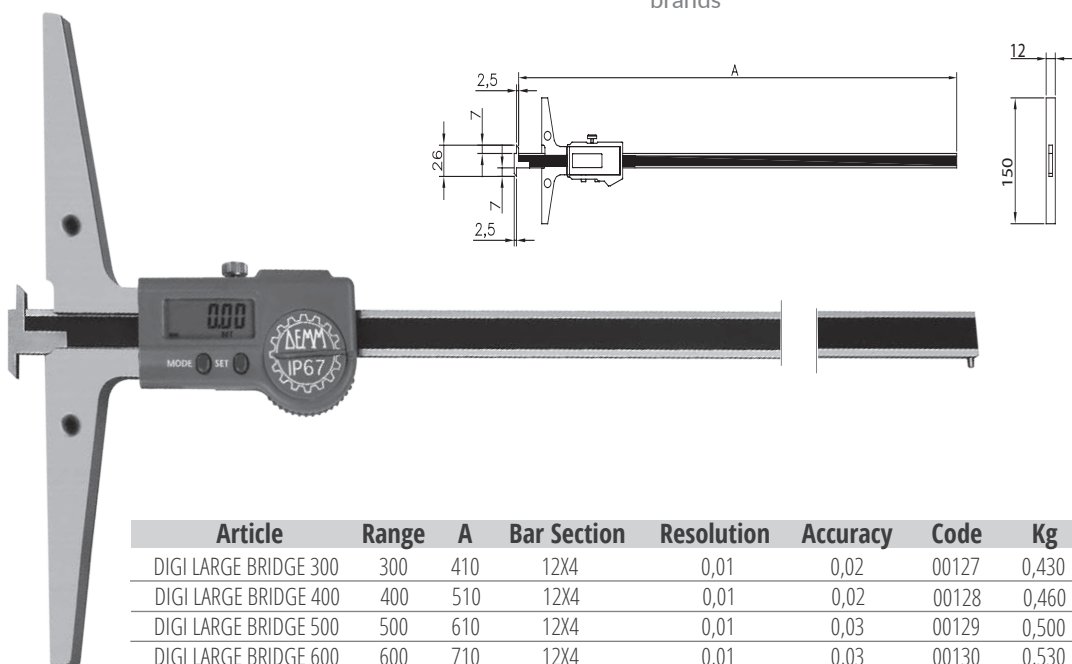
DIGI LARGE BRIDGE

Digital sliding gauge with spring system for internal/external grooves
Calibro a corsoio con precarica per gole interne/esterne

DEPTH CALIPERS CALIBRI DI PROFONDITÀ



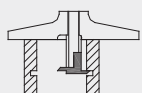
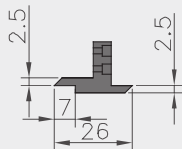
- Digital depth caliper
- In hardened stainless steel
- Push/pull support on the same level
- Clamping screw
- Interchangeable rods
- Suitable with bridges from other brands
- Calibro a corsoio per profondità
- In acciaio inox temprato
- Puntali intercambiabili
- Bloccaggio a vite
- Puntalini intercambiabili
- Adattabilità del calibro con ponti di altri brands



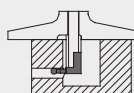
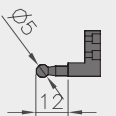
Article	Range	A	Bar Section	Resolution	Accuracy	Code	Kg
DIGI LARGE BRIDGE 300	300	410	12X4	0,01	0,02	00127	0,430
DIGI LARGE BRIDGE 400	400	510	12X4	0,01	0,02	00128	0,460
DIGI LARGE BRIDGE 500	500	610	12X4	0,01	0,03	00129	0,500
DIGI LARGE BRIDGE 600	600	710	12X4	0,01	0,03	00130	0,530

STANDARD EQUIPMENT
DOTAZIONE STANDARD

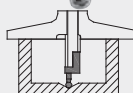
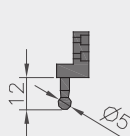
PRA



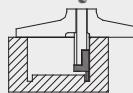
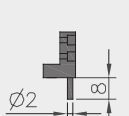
PRB



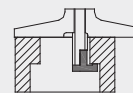
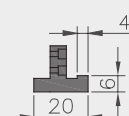
PRC



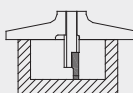
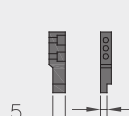
PRD



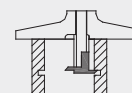
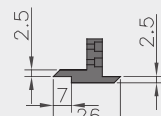
PRE



PRF



PRA-W



GAUGES
CALIBRI

ALESAMETRI
ALESAMETRI

BIG CALIPERS
GRANDI CALIBRI

HEIGHT GAGE
TRUSCHINI

PRECISION
STRAIGHT EDGE
RIGHE DI CONTROLLO

MEASURE INSTRUMENTS
STRUMENTI
DI CONTROLLO

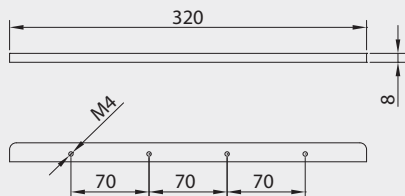
PRESETTING
PRESETTING

GEARS INSTRUMENTS
STRUMENTI PER
INGRANAGGI

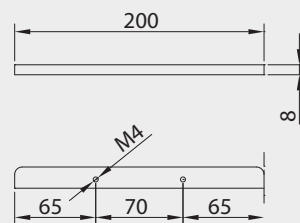
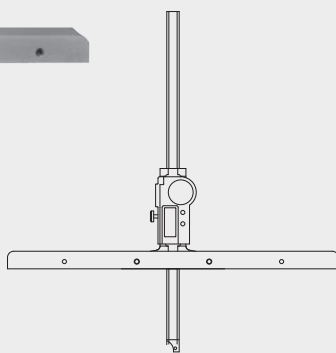
DIAL GAUGES
COMPARATORI

ACCESSORIES
ACCESSORI

BRIDGE PONTI Digi Eco R/L Bridge - Digi R/L Bridge - Digi Large R/L Bridge - Digi Large Bridge - Digi Double



Article	Code	Kg
BRIDGE ECO 320	78108	0,350



Article	Code	Kg
BRIDGE ECO 200	78109	0,230

DIGI DOUBLE

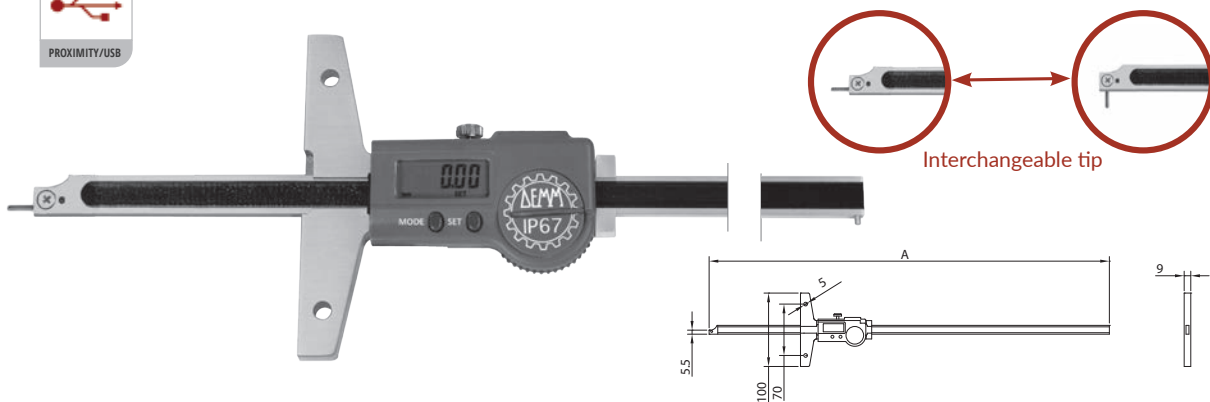
Digital depth caliper
Calibro a cosoio per profondità

DEPTH CALIPERS CALIBRI DI PROFONDITÀ



- Digital depth caliper
- In hardened stainless steel
- Electronic IP67 mm/inch, proximity
- Clamping screw
- Suitable with bridges from other brands

- Calibro a corsoio per profondità
- In acciaio inox temprato
- Elettronica IP67 mm/inch, proximity
- Bloccaggio a vite
- Adattabilità del calibro con ponti di altri brands



Article	Range	A	Bar Section	Resolution	Accuracy	Code	Kg
DIGI R/L DOUBLE 150	150	260	12X4	0,01	0,02	00610	0,260
DIGI R/L DOUBLE 200	200	310	12X4	0,01	0,02	00611	0,295
DIGI R/L DOUBLE 250	250	360	12X4	0,01	0,03	00612	0,315
DIGI R/L DOUBLE 300	300	410	12X4	0,01	0,03	00613	0,330
DIGI R/L DOUBLE 400	400	510	12X4	0,01	0,03	00614	0,350
DIGI R/L DOUBLE 500	500	610	12X4	0,01	0,03	00615	0,390
DIGI R/L DOUBLE 600	600	710	12X4	0,01	0,03	00616	0,430

DIGI EOS

Digital depth carbon fiber caliper
Calibro in carbonio a corsoio per profondità

DEPTH CALIPERS CALIBRI DI PROFONDITÀ



WATER RESISTANT



OPTO/RS232



WOODEN CASE



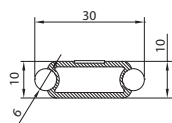
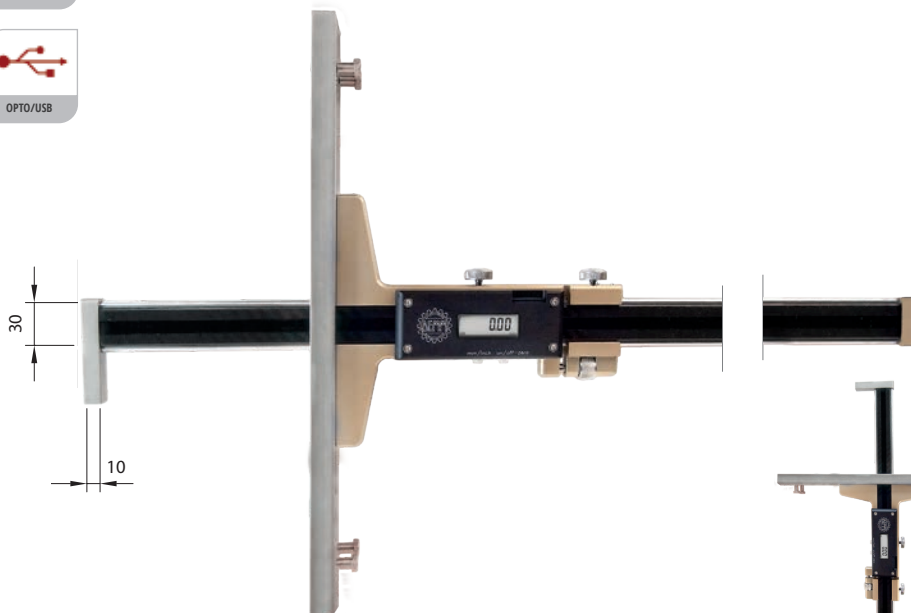
OPTO/USB



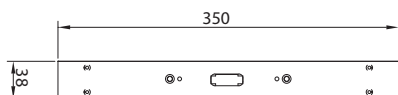
PRESET

mm-inch.

- Digital depth caliper
- Bar in carbon fiber
- Clamping screw
- Calibro a corsoio per profondità
- Asta in fibra di carbonio
- Bloccaggio a vite

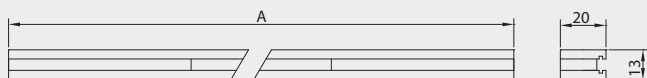


CARBON BAR SECTION
SEZIONE ASTA
IN CARBONIO



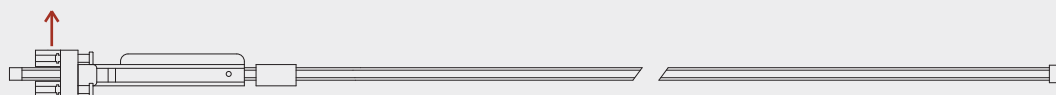
Article	Range	A	Resolution	Accuracy	Code	Kg
DIGI EOS 1500	1500	1700	0,01	0,05	01002	2,700
DIGI EOS 2000	2000	2200	0,01	0,06	01003	3,100

ACCESSORIES DOUBLE MOVABLE BRIDGE DIGI EOS ACCESSORI PONTE DOPPIO DIGI EOS



Article	A	Code	Planarity	Parallelism	Kg
PONTE 400 DOPPIO	400	00400D	0,01	0,005	0,570
PONTE 500 DOPPIO	500	00401D	0,01	0,005	0,690
PONTE 600 DOPPIO	600	00402D	0,015	0,005	0,830

MATCHABLE TO 2 BRIDGES
ABBINABILE A 2 PONTI



DIGI EOS ECO

Digital depth carbon fiber caliper
Calibro in carbonio a cosoio per profondità



DEPTH CALIPERS CALIBRI DI PROFONDITÀ



WATER RESISTANT



OPTO/RS232

- Digital depth caliper
- Bar in carbon fiber
- Interchangeable tip for push/pull work

- Calibro a cosoio per profondità
- Asta in fibra di carbonio
- Puntale intercambiabile per operazioni in tiro/spinta

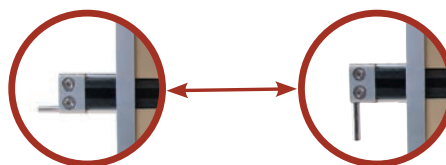


WOODEN CASE

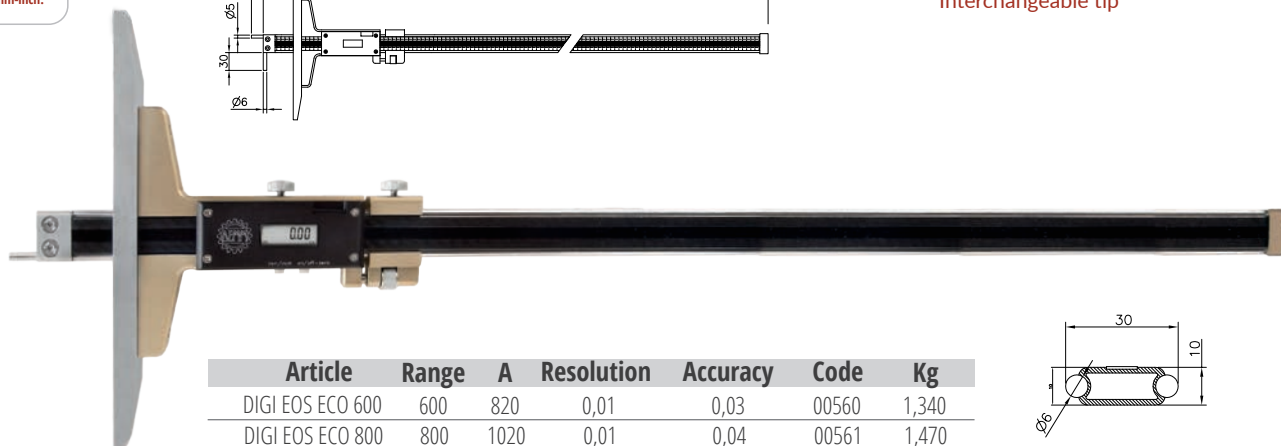
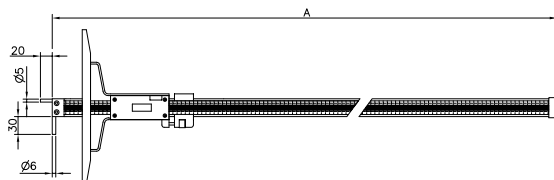


OPTO/USB

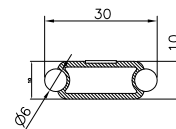
PRESET
mm-inch.



Interchangeable tip



Article	Range	A	Resolution	Accuracy	Code	Kg
DIGI EOS ECO 600	600	820	0,01	0,03	00560	1,340
DIGI EOS ECO 800	800	1020	0,01	0,04	00561	1,470
DIGI EOS ECO 1000	1000	1220	0,01	0,04	00562	1,600
DIGI EOS ECO 1200	1200	1420	0,01	0,05	00563	1,730



CARBON BAR SECTION
SEZIONE ASTA IN CARBONIO

DIGI FROD

Digital depth caliper for small holes
Calibro a cosoio di profondità per piccoli fori

DEPTH CALIPERS CALIBRI DI PROFONDITÀ



IP67



PROXIMITY/RS232

- Digital depth caliper for small holes from $\varnothing 6$
- In hardened stainless steel
- Clamping screw
- Flatness base tolerance 0,005 mm

- Calibro a cosoio di profondità per piccoli fori da $\varnothing 6$
- In acciaio inox tempre
- Bloccaggio a vite
- Tolleranza planarità della base 0,005 mm

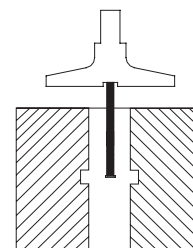
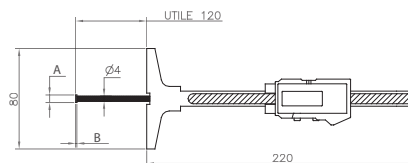
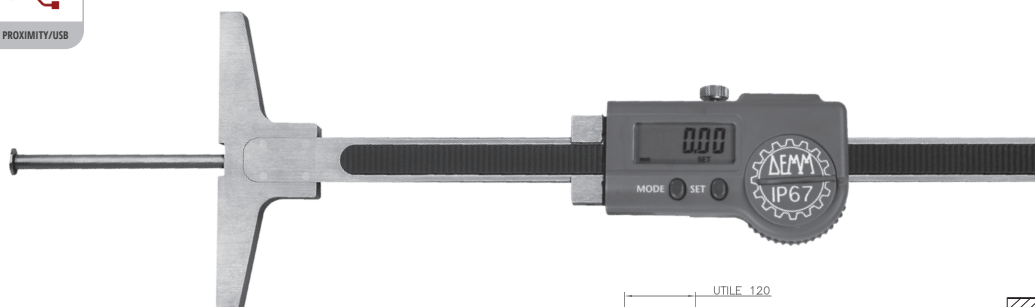


WOODEN CASE



PROXIMITY/USB

PRESET
mm-inch.



Article	Range	Bar Section	Resolution	Accuracy	Pin AxB	Code	Kg
DIGI FROD 120	120	$\varnothing 4$	0,01	0,02	$\varnothing 7,8 \times 0,9$	00250	0,290
DIGI FROD 120 S	120	$\varnothing 4$	0,01	0,02	$\varnothing 5,8 \times 0,6$	00251	0,290
DIGI FROD 150	150	$\varnothing 4$	0,01	0,02	$\varnothing 7,8 \times 0,9$	00552	0,320
DIGI FROD 150 S	150	$\varnothing 4$	0,01	0,02	$\varnothing 5,8 \times 0,6$	00251S	0,320
DIGI FROD 200	200	$\varnothing 4$	0,01	0,02	$\varnothing 7,8 \times 0,9$	00250200	0,400
DIGI FROD 200 S	200	$\varnothing 4$	0,01	0,02	$\varnothing 5,8 \times 0,6$	00553	0,400

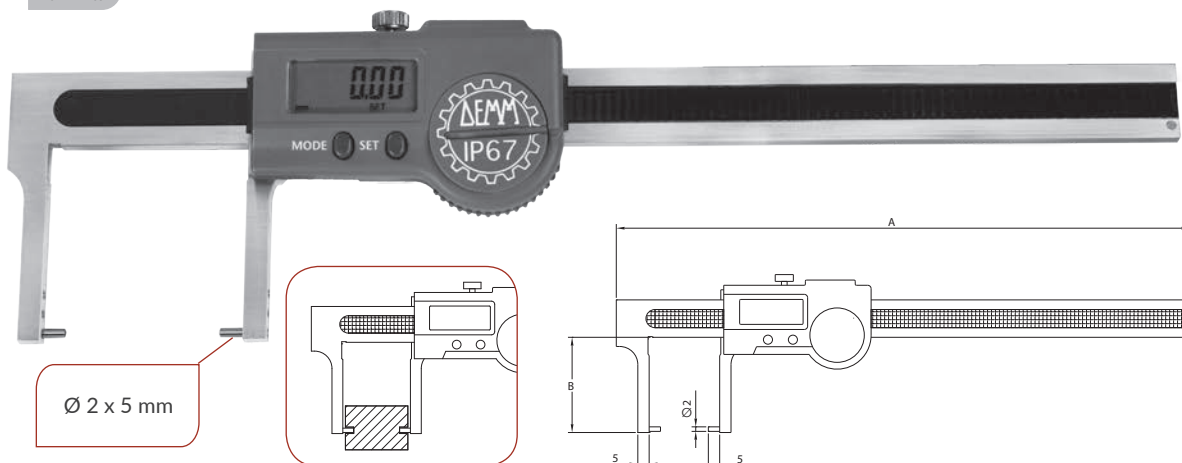
DIGI PALLANTE E

Digital caliper for internal/external measurement
Calibro digitale per interni/esterni

SPECIAL GAUGES CALIBRI SPECIALI



- Digital caliper for internal/external measurement
- In hardened stainless steel
- Cable connect proximity/usb
- Calibro digitale per misurazioni interni/esterni
- Asta in acciaio inox
- Connessione proximity usb



Article	Range	A	B	Bar Section	Resolution	Accuracy	Code	Kg
DIGI PALLANTE E 150	150	253	42	16.5X3.5	0,01	0,02	07078	0,170

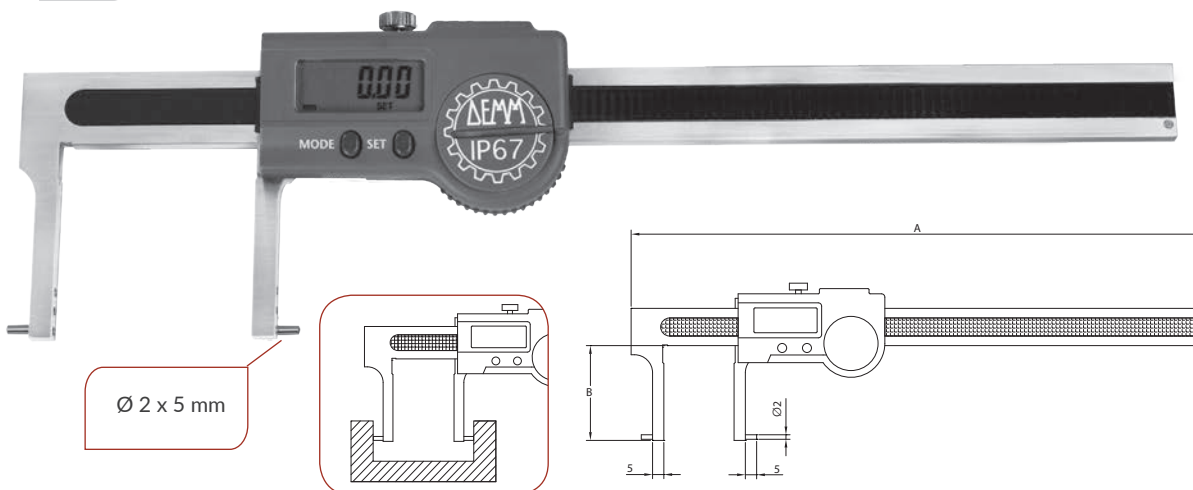
DIGI PALLANTE I

Digital caliper for internal/external measurement
Calibro digitale per interni/esterni

SPECIAL GAUGES CALIBRI SPECIALI



- Digital caliper for internal/external measurement
- In hardened stainless steel
- Cable connect proximity/usb
- Calibro digitale per misurazioni interni/esterni
- Asta in acciaio inox
- Connessione proximity usb



Article	Range	A	B	Bar Section	Resolution	Accuracy	Code	Kg
DIGI PALLANTE I 180	180	253	42	16.5X3.5	0,01	0,02	07080	0,170

DIGI POSEIDONE

Digital caliper for spacing and sections on different planer
Calibro digitale per interassi e sezioni su piani diversi

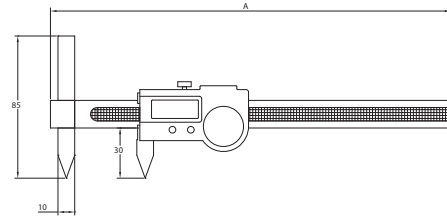


SPECIAL GAUGES CALIBRI SPECIALI

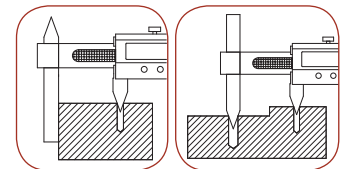


- Digital caliper
- In hardened stainless steel
- Cable connect proximity/usb
- Jaws painted adjustable for easy measurement of scale sections

- Calibro digitale per interassi e sezioni su piani diversi
- Asta in acciaio inox
- Connessione proximity usb
- Becca a punta regolabile per una facile misurazione di sezioni a gradini



Article	Range	A	Bar Section	Resolution	Accuracy	Code	Kg
DIGI POSEIDONE 150	150	238	16.5X3.5	0,01	0,02	07082	0,230
DIGI POSEIDONE 200	200	288	16.5X3.5	0,01	0,02	07083	0,260



DIGI MUSTA

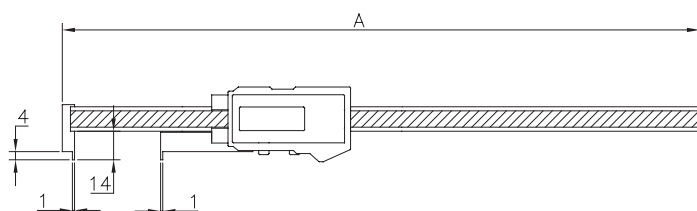
Digital caliper for measure of lands inside bores
Calibro a corsoio per misure cave interne

SPECIAL GAUGES CALIBRI SPECIALI



- Digital caliper for measure of lands inside bores with short jaws
- In hardened stainless steel
- Cable connect proximity/usb
- Clamping screw

- Calibro a corsoio per misure cave interne con becchi corti
- In acciaio inox
- Connessione proximity usb
- Bloccaggio a vite



Article	Ext. Range	Int. Range	A	Bar Section	Resolution	Accuracy	Code	Kg
DIGI MUSTA 200	0 - 200	2 - 200	312	12x4	0,01	0,02	00745	0,250

GAUGES
CALIBRI

ALESAMETRI
ALTESAMETRI

BIG CALIBERS
GRANDI CALIBRI

HEIGHT GAGE
TRUSCHINI

PRECISION
STRAIGHT EDGE
RIGHE DI CONTROLLO

MEASURE INSTRUMENTS
STRUMENTI
DI CONTROLLO

PRESETTING
PRESETTING

GEARS INSTRUMENTS
STRUMENTI PER
INGRANAGGI

DIAL GAUGES
COMPARATORI

ACCESSORIES
ACCESSORI

DIGI ORMER

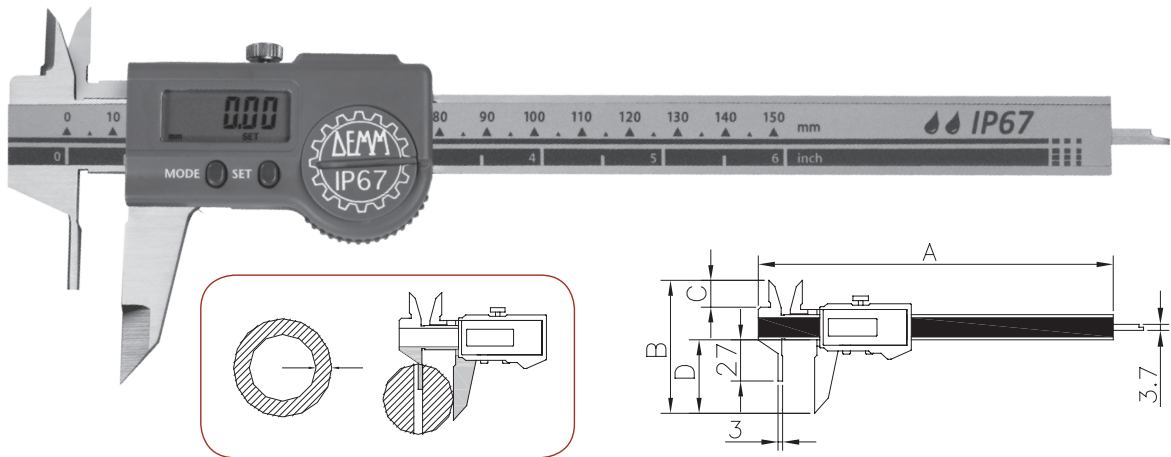
Digital sliding gauge for walls unequal measurement
Calibro a corsoio digitale per misurazioni disassate

SPECIAL GAUGES CALIBRI SPECIALI



- Digital sliding gauge for walls unequal measurement
- In hardened stainless steel
- Cable connect proximity/usb
- Clamping screw

- Calibro a corsoio digitale per misurazioni disassate
- In acciaio inox tempré
- Connessione proximity usb
- Bloccaggio a vite



Article	Range	A	B	C	D	Bar Section	Resolution	Accuracy	Code	Kg
DIGI ORMER 155/47	150	233	85	16	47	16,5X3	0,01	0,02	00100	0,170

DIGI AFRODITE E/I

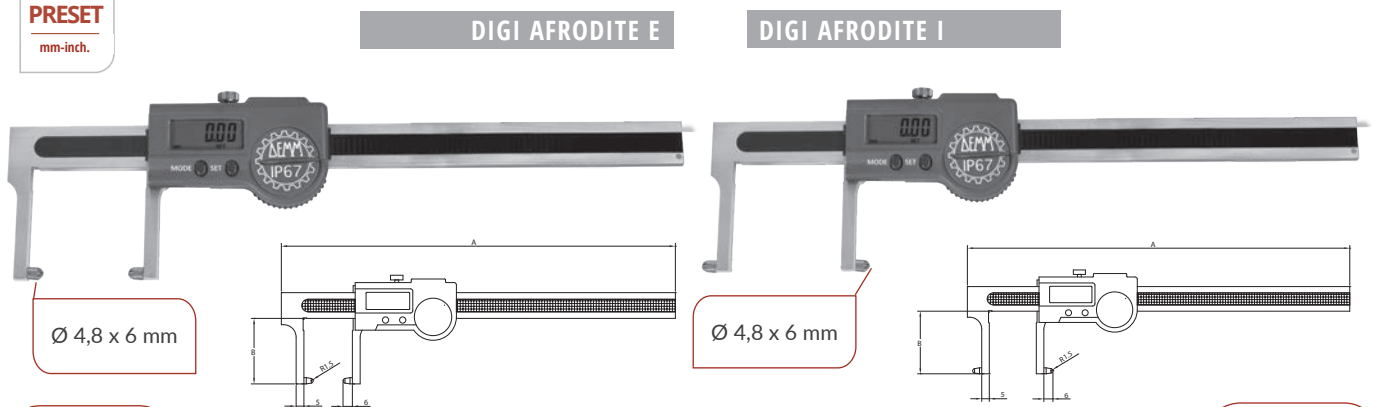
Digital caliper for internal/external measurement
Calibro digitale per interni/esterni

SPECIAL GAUGES CALIBRI SPECIALI



- Digital caliper for internal/external measurement
- Interchangeable and extendable rods
- In hardened stainless steel
- Cable connect proximity/usb

- Calibro digitale per misurazioni interni/esterni
- Puntalini intercambiabili ed estendibili
- Asta in acciaio inox
- Connessione proximity usb



Article	Range	A	B	Bar Section	Resolution	Accuracy	Code	Kg
DIGI AFRODITE E 180	180	253	42	16.5X3.5	0,01	0,02	07072	0,170
DIGI AFRODITE I 150	150	253	42	16.5X3.5	0,01	0,02	07074	0,170

DIGI AFRODITE D

Digital caliper for tuth
Calibro digitale per dentature

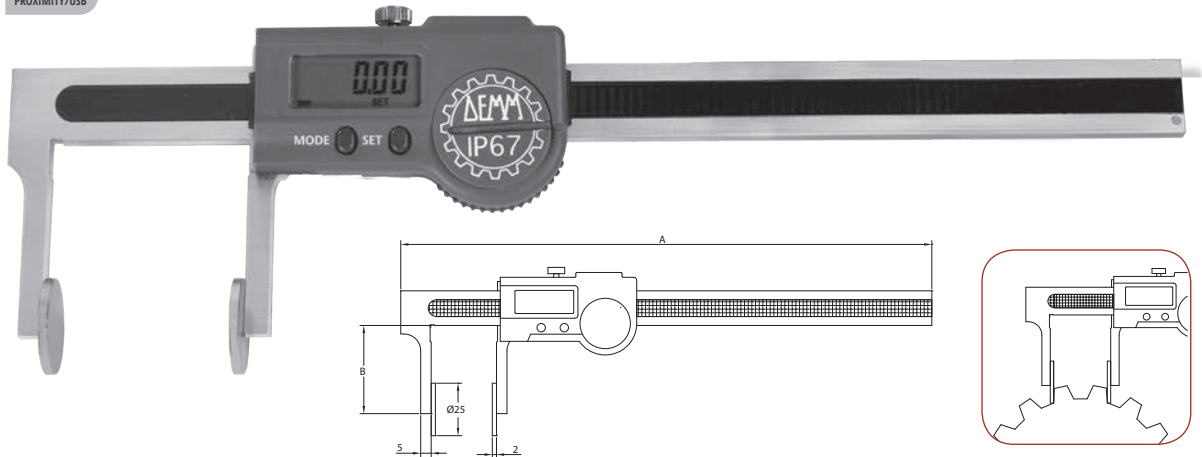


SPECIAL GAUGES CALIBRI SPECIALI



- Digital caliper
- In hardened stainless steel
- Cable connect proximity/usb

- Calibro digitale per dentature
- Asta in acciaio inox
- Connessione proximity usb



Article	Range	A	B	Bar Section	Resolution	Accuracy	Code	Kg
DIGI AFRODITE D 150	150	253	42	16.5X3.5	0,01	0,02	07070	0,195

DIGI ULARC

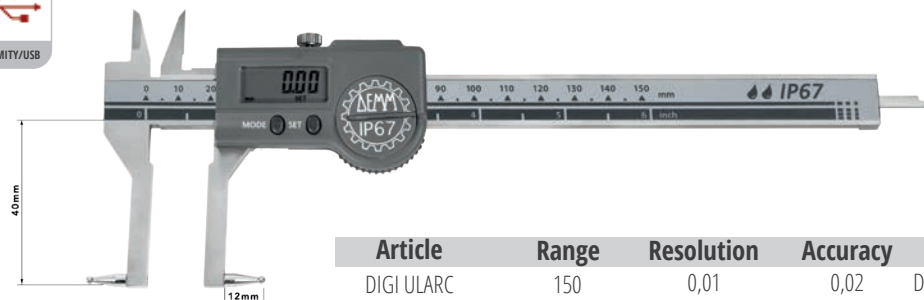
Digital caliper for internal/external grooves
Calibro digitale per controllo gole interne/esterne

SPECIAL GAUGES CALIBRI SPECIALI



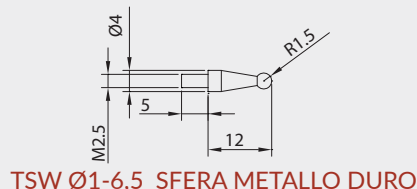
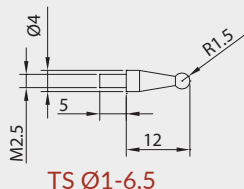
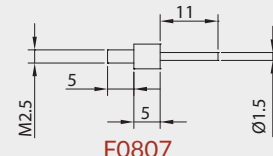
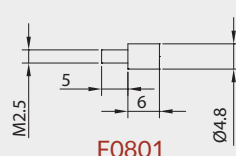
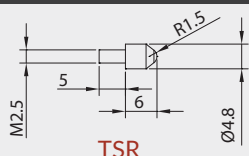
- Digital caliper for internal/external measurement
- Interchangeable rods
- In hardened stainless steel
- With upper jaws for internal measurement

- Calibro digitale per misurazioni interni/esterni
- Puntalini intercambiabili
- Asta in acciaio inox
- Con becche superiori per interni



Article	Range	Resolution	Accuracy	Code	Kg
DIGI ULARC	150	0,01	0,02	DULARC150	0,185

APPLICATIONS APPLICAZIONI



DIGI ARES

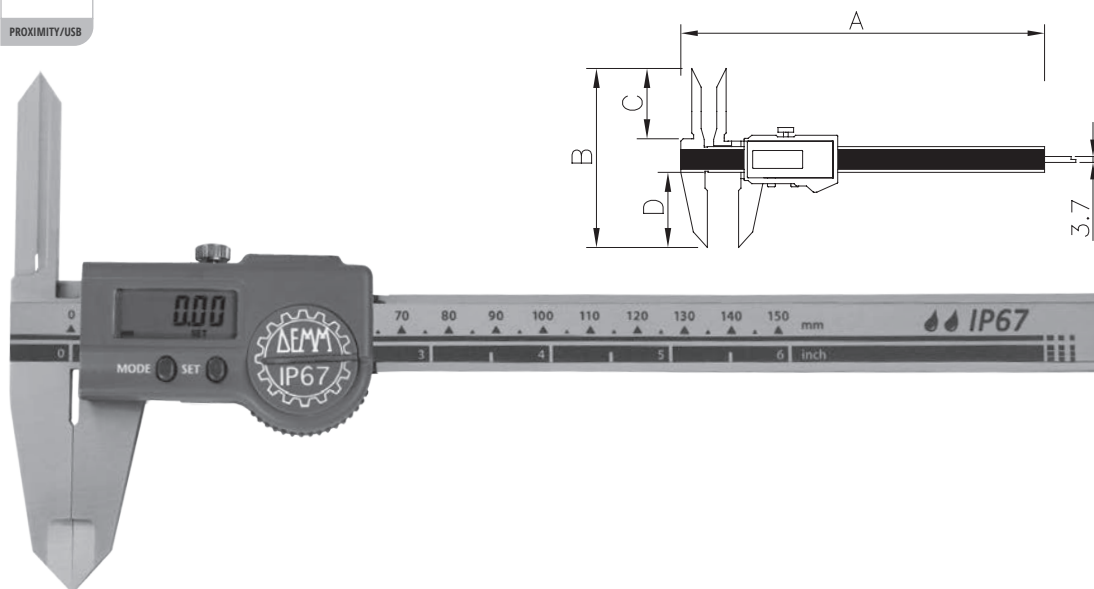
Digital caliper
Calibro a corsoio digitale

SPECIAL GAUGES CALIBRI SPECIALI



- Digital caliper
- In hardened stainless steel
- Upper jaws 45mm
- Cable connect proximity/usb
- Clamping screw

- Calibro a corsoio digitale
- In acciaio inox tempré
- Becche superiori 45mm
- Connessione proximity usb
- Bloccaggio a vite



Article	Range	A	B	C	D	Bar Section	Resolution	Accuracy	Code	Kg
DIGI ARES 155/47	150	233	113	45	47	16,5X3	0,01	0,02	50001	0,175

DIGI REMOR

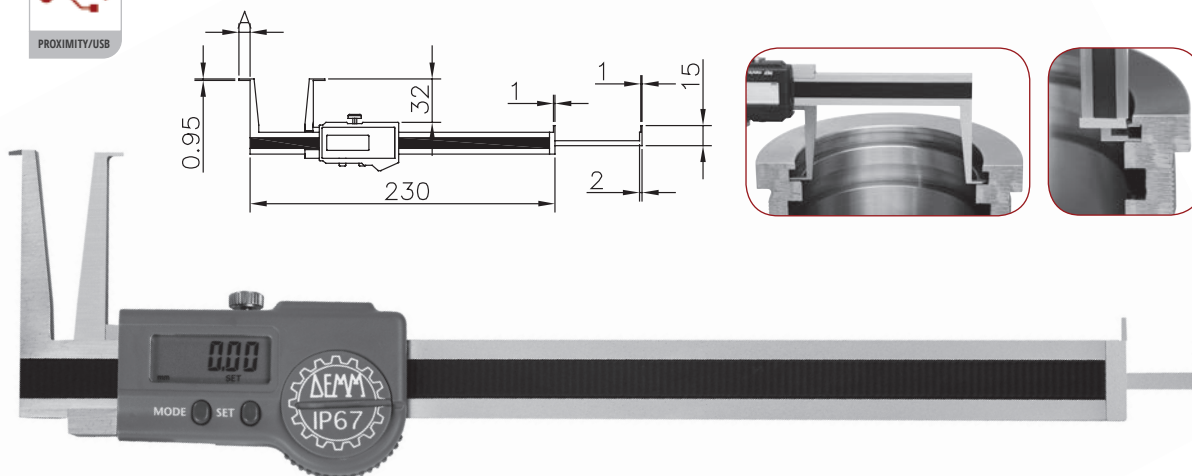
Digital sliding gauge useful to measure inside grooves and segger channels
Calibro a corsoio digitale per misure di gole e canalini

SPECIAL GAUGES CALIBRI SPECIALI



- Digital sliding gauge useful to measure inside grooves and segger channels
- In hardened stainless steel
- Cable connect proximity/usb
- Clamping screw

- Calibro a corsoio per misure di gole e cardini
- In acciaio inox tempré
- Connessione proximity usb
- Bloccaggio a vite



Article	Range	A	Bar Section	Resolution	Accuracy	Code	Kg
DIGI REMOR	10 - 170	3,5	16,5X4	0,01	0,03	00090	0,195
DIGI REMOR L	20 - 180	8,5	16,5X4	0,01	0,03	00091	0,200

DIGI ARIS

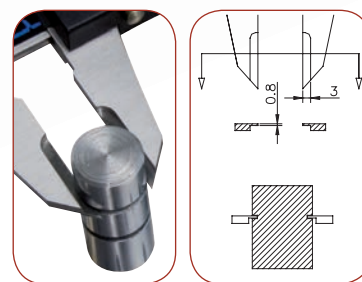
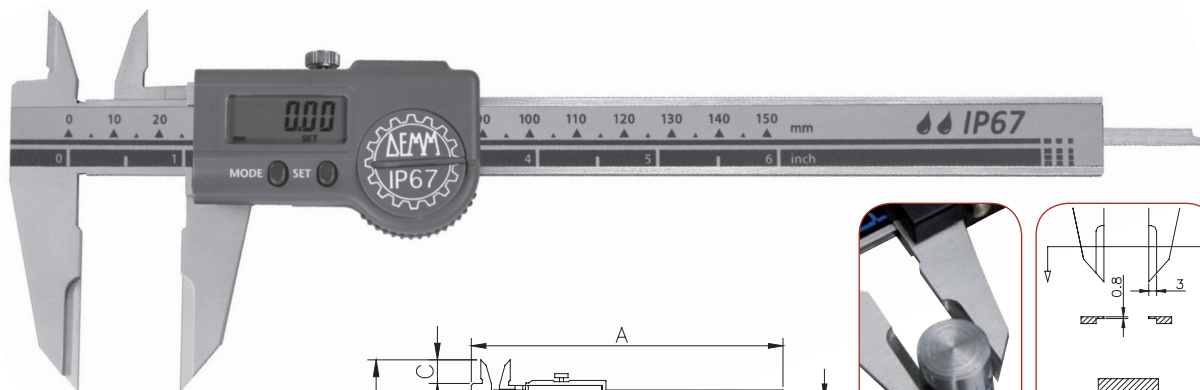
Digital sliding gauge for measurement segger grooves
Calibro a corsoio per misurazione gole Seger



SPECIAL GAUGES CALIBRI SPECIALI



- Digital sliding gauge for measurement segger grooves
- Clamping screw
- Calibro a corsoio per misurazione gole Seger
- Bloccaggio a vite



Article	Range	A	B	C	D	X	Bar Section	Resolution	Accuracy	Code	Kg
DIGI ARIS 155/47	150	233	85	16	47	25	16,5X3	0,01	0,02	00190	0,185
DIGI ARIS 200/55	200	290	96	20	55	30	16,5X3,5	0,01	0,02	00194	0,225
DIGI ARIS 250/55	250	340	96	20	55	30	16,5X3,5	0,01	0,03	00195	0,245

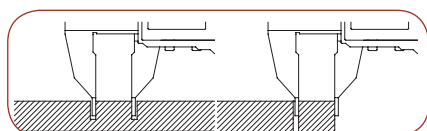
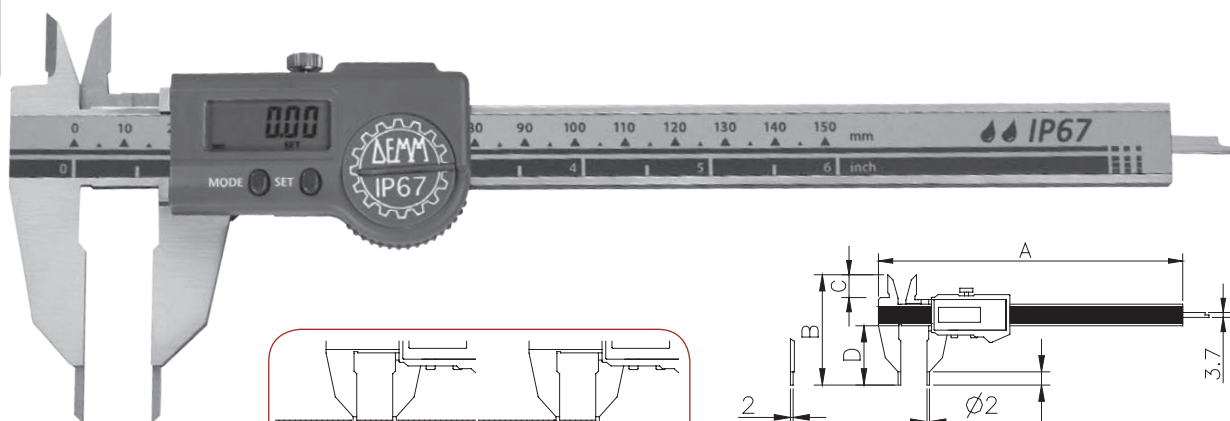
DIGI TAURUS

Digital sliding gauge useful to measure small channels and holes
Calibro a corsoio per misurazione piccoli canali e fori

SPECIAL GAUGES CALIBRI SPECIALI



- Digital sliding gauge udeful to measure small channels and holes
- Clamping screw
- Calibro a corsoio per misurazione piccoli canali e fori
- Bloccaggio a vite



Article	Range	A	B	C	D	Bar Section	Resolution	Accuracy	Code	Kg
DIGI TAURUS 155/47	150	233	85	16	47	16,5X3	0,01	0,02	00191	0,180

DIGI GRAF

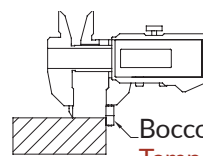
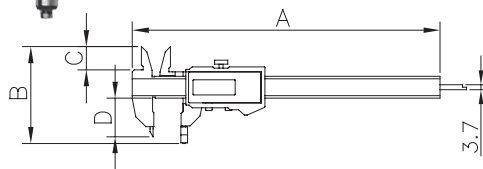
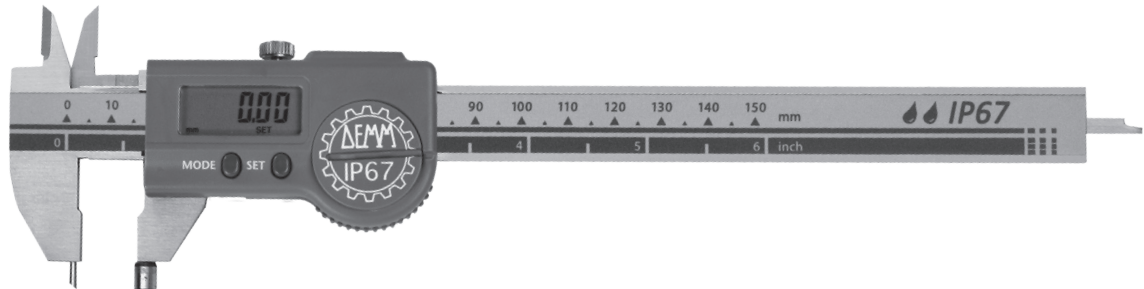
Digital caliper useful to scribing
Calibro a corsoio per tracciature lineari

SPECIAL GAUGES CALIBRI SPECIALI



- Digital calliper useful to linear trace
- In hardened stainless steel
- Interchangeable tracing bit
- Clamping screw

- Calibro a corsoio per tracciature lineari
- In acciaio inox tempre
- Puntale a tracciare intercambiabile
- Bloccaggio a vite



Boccole tempre
Tempered Bit



Article	Range	A	B	C	D	Bar Section	Resolution	Accuracy	Code	Kg
DIGI GRAF 155/47	150	233	74	16	19	16,5X3	0,01	0,02	00260	0,170

DIGI RAV

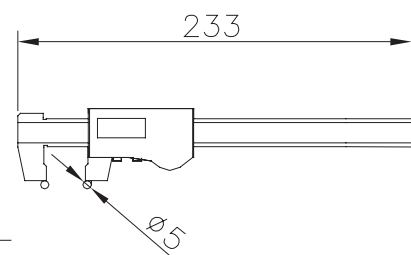
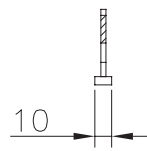
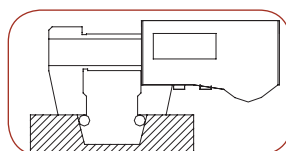
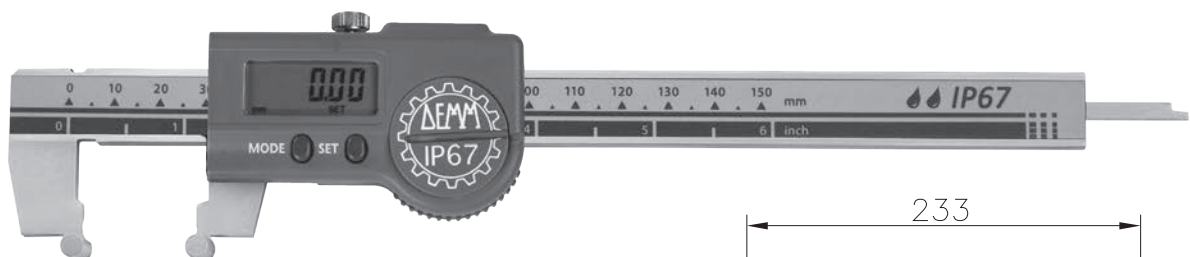
Digital sliding gauge for conic measurement
Calibro a corsoio per misurazioni coniche

SPECIAL GAUGES CALIBRI SPECIALI



- Digital sliding gauge for conic measurement
- In hardened stainless steel
- Clamping screw

- Calibro a corsoio per misurazioni coniche
- In acciaio inox tempre
- Bloccaggio a vite



Article	Ext.range	Int.range	Bar Section	Resolution	Accuracy	Code	Kg
DIGI RAV 150	0 - 150	10 - 150	16,5X3	0,01	0,03	00740	0,170



DIGI ATLANTE

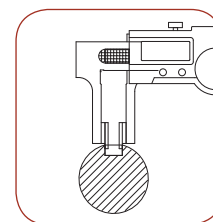
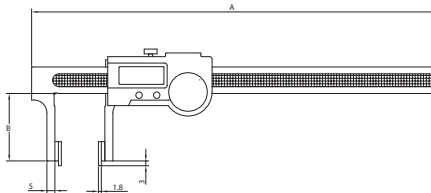
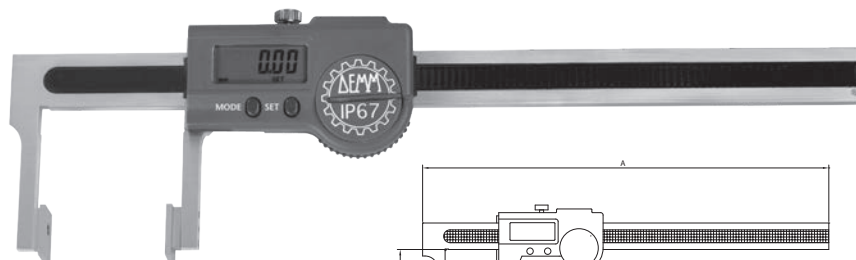
Digital caliper for internal keys
Calibro digitale per chiavette interne

SPECIAL GAUGES CALIBRI SPECIALI



- Digital caliper
- In hardened stainless steel

- Calibro digitale per chiavette interne
- Asta in acciaio inox



Article	Range	A	B	Bar Section	Resolution	Accuracy	Code
DIGI ATLANTE 150	150	253	42	16.5X3.5	0,01	0,02	07076

DIGI ARCER IP67

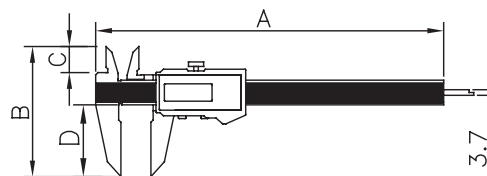
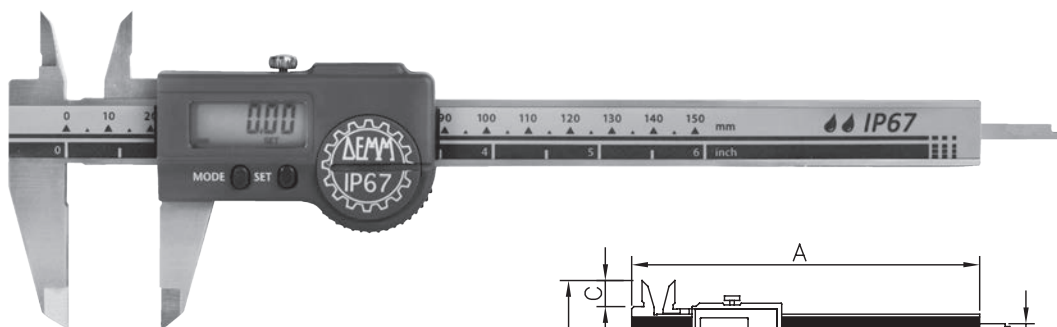
Digital caliper
Calibro a corsoio digitale

POCKET GAUGES CALIBRI TASCABILI



- Digital caliper
- In hardened stainless steel
- Clamping screw

- Calibro a corsoio digitale
- In acciaio inox tempré
- Bloccaggio a vite



Article	Range	A	B	C	D	Bar Section	Resolution	Accuracy	Code	Kg
DIGI ARCER IP67 150/40	150	234	76	17	40	16X3	0,01	0,02	ST15040RIP67	0,146
DIGI ARCER IP67 150/40 ASTA TONDA	150	234	76	17	40	16X3	0,01	0,02	ST15040IP67	0,146
DIGI ARCER IP67 155/47	150	233	85	16	47	16,5X3	0,01	0,02	90051	0,175
DIGI ARCER IP67 200/50	200	290	91	19	50	16X3,5	0,01	0,02	ST20050RIP67	0,230
DIGI ARCER IP67 200/55	200	290	96	20	55	16,5X3,5	0,01	0,02	90052	0,235
DIGI ARCER IP67 250/55	250	340	96	20	55	16,5X3,5	0,01	0,03	90053	0,250
DIGI ARCER IP67 300/55	300	390	96	20	55	16,5X3,5	0,01	0,03	90054	0,270
DIGI ARCER IP67 300/60	300	386	103	19	64	16X4	0,01	0,03	ST30060RIP67	0,270
DIGI ARCER IP67 400/60	400	486	103	19	64	16X4	0,01	0,03	00654	0,390

GAUGES
CALIBRI

ALLESAMETRI
ALESAMETRI

BIG CALIPERS
GRANDI CALIBRI

HEIGHT GAGE
TRUSCHINI

PRECISION
STRAIGHT EDGE
RIGHE DI CONTROLLO

MEASURE INSTRUMENTS
STRUMENTI
DI CONTROLLO

PRESETTING
PRESETTING

GEARS INSTRUMENTS
STRUMENTI PER
INGRANAGGI

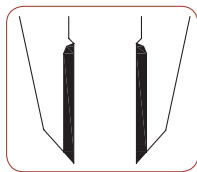
DIAL GAUGES
COMPARATORI

ACCESSORIES
ACCESSORI

DIGI ARCER W IP67

POCKET GAUGES CALIBRI TASCABILI

Digital caliper with carbide tipped jaws
Calibro a corsoio digitale con becche in metallo duro riportato



Article	Code	Kg
DIGI ARCER IP67 W 155/47	90060	0,175
DIGI ARCER IP67 W 200/47	90061	0,225
DIGI ARCER IP67 W 200/55	90062	0,235
DIGI ARCER IP67 W 250/55	90063	0,250
DIGI ARCER IP67 W 300/55	90064	0,270

DIGI ARCER MAGNUM IP67

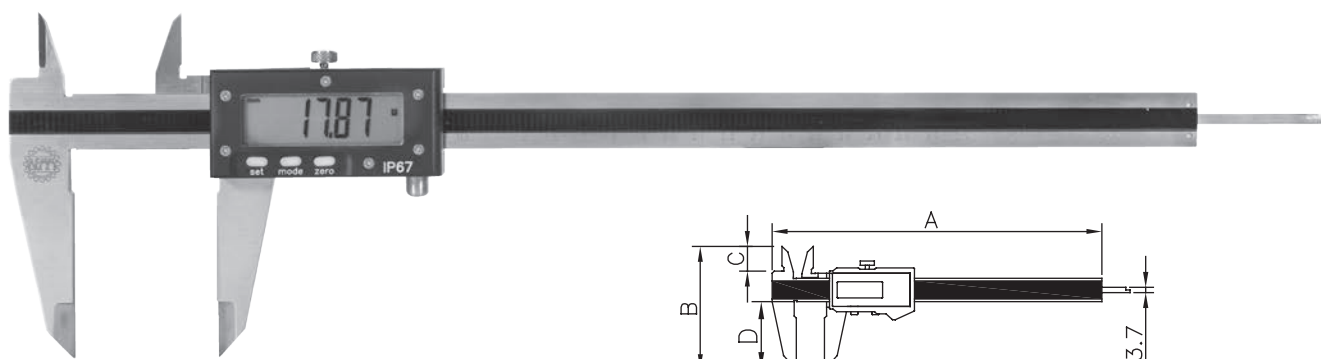
POCKET GAUGES CALIBRI TASCABILI

Digital caliper
Calibro a corsoio digitale



- Digital caliper
- In hardened stainless steel
- Clamping screw
- Jaws: 70 mm.

- Calibro a corsoio digitale
- In acciaio inox tempere
- Bloccaggio a vite
- Becche 70 mm

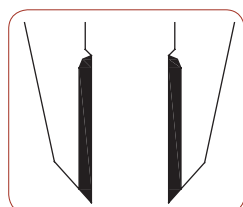


Article	Range	A	B	C	D	Bar Section	Resolution	Accuracy	Code	Kg
DIGI ARCER 250/70	250	354	116	22	70	19x3,5	0,01	0,03	00081IP67	0,310
DIGI ARCER 300/70	300	404	116	22	70	19x3,5	0,01	0,03	0082IP67	0,375
DIGI ARCER 400/70	400	504	116	22	70	19x3,5	0,01	0,03	0083IP67	0,420

DIGI ARCER MAGNUM W IP67

POCKET GAUGES CALIBRI TASCABILI

Digital caliper
Calibro a corsoio digitale



TIPPED JAWS
BECHE IN METALLO DURO RIPOSTATO

Article	Code	Kg
DIGI ARCER IP67 W 250/70	00881IP67	0,310
DIGI ARCER IP67 W 300/70	0089IP67	0,375
DIGI ARCER IP67 W 400/70	0070IP67	0,420

IRIS E

Electronic measuring gauge for external measurement
Strumento digitale per misurazioni esterne



DIGITAL DIAL GAUGES COMPARATORI DIGITALI A BRACCI



WATER RESISTANT



OPTO/RS232



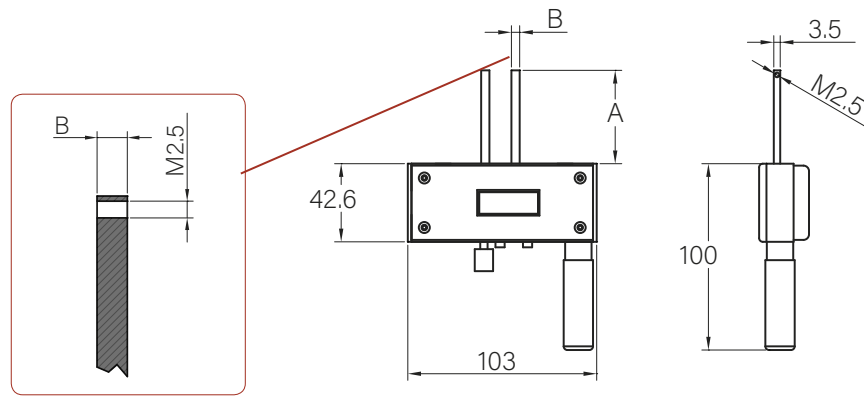
WOODEN CASE



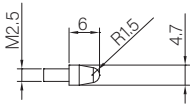
OPTO/USB

PRESET

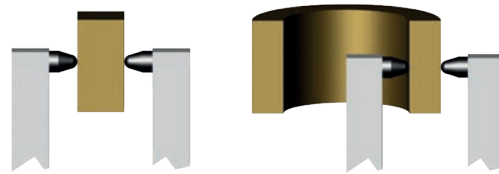
mm-inch.



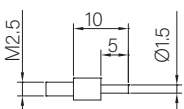
Article	Range	A	B	Resolution	Accuracy	Code	Kg
IRIS 50 E-U 0/24	0-24	50	4,5	0,01	0,01	00372	0,300
IRIS 50 E-U 17/41	17-41	50	4,5	0,01	0,01	00373	0,300
IRIS 80 E-U 0/24	0-24	80	6	0,01	0,01	00269	0,300
IRIS 80 E-U 14/38	14-38	80	6	0,01	0,01	00275	0,300



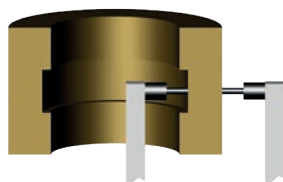
Article	Code
U	00489



Article	Range	A	B	Resolution	Accuracy	Code	Kg
IRIS 50 E-W 0/16	0-16	50	4,5	0,01	0,01	00392	0,300
IRIS 50 E-W 9/33	9-33	50	4,5	0,01	0,01	00393	0,300
IRIS 80 E-W 0/16	0-16	80	6	0,01	0,01	00394	0,300
IRIS 80 E-W 9/33	9-33	80	6	0,01	0,01	00395	0,300



Article	Code
W	00490



GAUGES
CALIBRI

ALESAMETRI
ALLESAMETRI

BIG CALIPERS
GRANDI CALIBRI

HEIGHT GAGE
TRUSCHINI

PRECISION
STRAIGHT EDGE
RIGHE DI CONTROLLO

MEASURE INSTRUMENTS
STRUMENTI
DI CONTROLLO

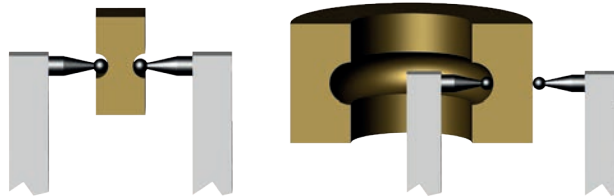
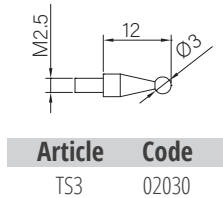
PRESETTING
PRESETTING

GEARS INSTRUMENTS
STRUMENTI PER
INGRANAGGI

DIAL GAUGES
COMPARATORI

ACCESSORIES
ACCESSORI

Article	Range	A	B	Resolution	Accuracy	Code	Kg
IRIS 50 E-TS 0/12	0-12	50	4,5	0,01	0,01	00277	0,300
IRIS 50 E-TS 5/29	5-29	50	4,5	0,01	0,01	00278	0,300
IRIS 80 E-TS 0/12	0-12	80	6	0,01	0,01	00295	0,300
IRIS 80 E-TS 5/29	5-29	80	6	0,01	0,01	00297	0,300

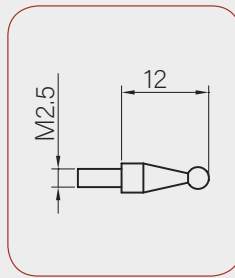


RODS WITH SPHERE TSA Ø3 STANDARD EQUIPMENT
TERMINALI A SFERA TSA Ø3 IN DOTAZIONE STANDARD

INTERCHANGEABLE RODS OPTIONAL OPZIONE TERMINALI INTERCAMBIABILI PER MODELLO E-TS

INTERCHANGEABLE RODS WITH SPHERE
TERMINALI INTERCAMBIABILI CON SFERE CALIBRATE

Article	Ø	Code	Kg
TS 1	Ø 1	02010	0,005
TS 1,5	Ø 1,5	02015	0,005
TS 2	Ø 2	02020	0,005
TS 2,5	Ø 2,5	02025	0,005
TS 3	Ø 3	02030	0,005
TS 3,5	Ø 3,5	02035	0,005
TS 4	Ø 4	02040	0,005
TS 4,5	Ø 4,5	02045	0,005
TS 5	Ø 5	02050	0,005
TS 5,5	Ø 5,5	02055	0,005
TS 6	Ø 6	02060	0,005
TS 6,5	Ø 6,5	02065	0,005



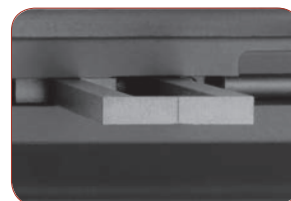
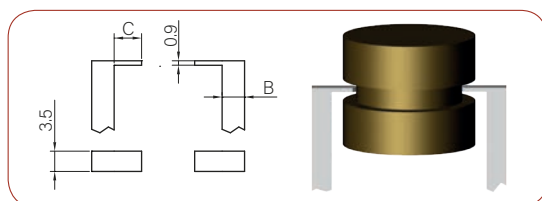
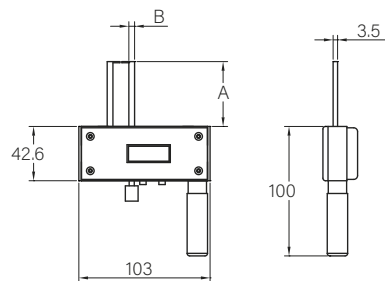
INTERCHANGEABLE RODS OF WIDIA
TERMINALI INTERCAMBIABILI CON SFERE IN WIDIA

Article	Ø	Code	Kg
TSW 1	Ø 1	02011	0,005
TSW 1,5	Ø 1,5	02016	0,008
TSW 2	Ø 2	02021	0,008
TSW 2,5	Ø 2,5	02026	0,008
TSW 3	Ø 3	02031	0,008
TSW 3,5	Ø 3,5	02036	0,008
TSW 4	Ø 4	02041	0,008
TSW 4,5	Ø 4,5	02046	0,008
TSW 5	Ø 5	02051	0,008
TSW 5,5	Ø 5,5	02056	0,008
TSW 6	Ø 6	02061	0,008
TSW 6,5	Ø 6,5	02066	0,008

IRIS SE

DIGITAL DIAL GAUGES COMPARATORI DIGITALI A BRACCI

Electronic measuring gauge for external segger
Strumento digitale misurazioni esterne di segger con
becche in asse



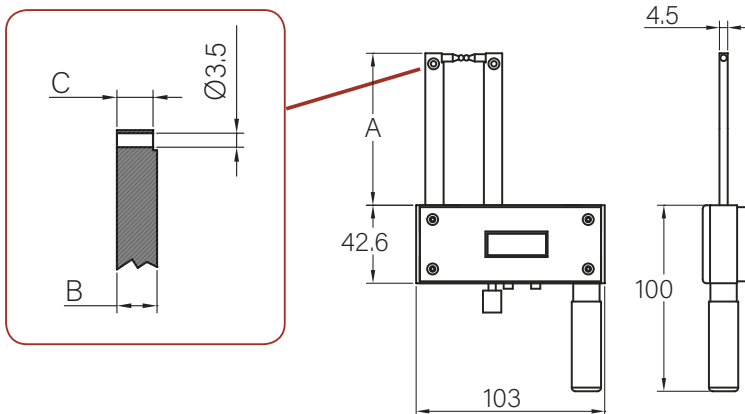
Article	Range	A	B	C	D	Resolution	Code	Kg
IRIS 50 SE 0/24	0-24	50	4,5	5,5	3,5	0,01	00367	0,300
IRIS 50 SE 20/44	20-44	50	4,5	5,5	3,5	0,01	00369	0,300

IRIS ET

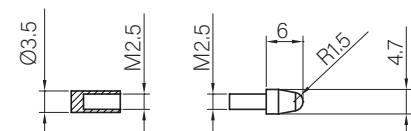
Electronic measuring gauge for external measurement
Strumento digitale per misurazioni esterne



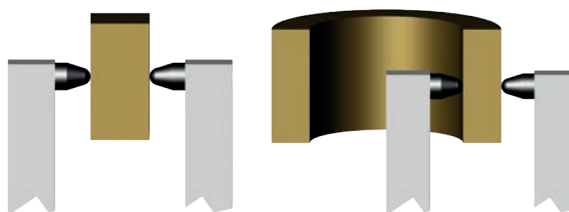
DIGITAL DIAL GAUGES COMPARATORI DIGITALI A BRACCI



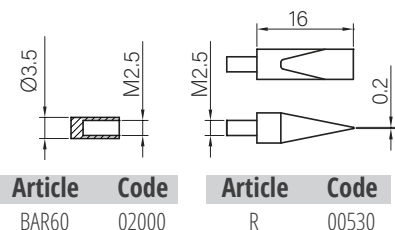
Article	Range	A	B	C	Resolution	Accuracy	Code	Kg
IRIS 60 ET-U 12/36	12-36	60	8	8	0,01	0,01	00396	0,300
IRIS 60 ET-U 35/59	35/59	60	8	8	0,01	0,01	00397	0,300
IRIS 60 ET-U 55/79	55-79	60	8	8	0,01	0,01	00398	0,300
IRIS 80 ET-U 12/36	12-36	80	10	9	0,01	0,01	00404	0,360
IRIS 80 ET-U 35/59	35/59	80	10	9	0,01	0,01	00405	0,360
IRIS 80 ET-U 55/79	55-79	80	10	9	0,01	0,01	00406	0,360
IRIS 120 ET-U 12/36	12-36	120	12	9	0,01	0,01	00407	0,380
IRIS 120 ET-U 35/59	35/59	120	12	9	0,01	0,01	00408	0,380
IRIS 120 ET-U 55/79	55-79	120	12	9	0,01	0,01	00409	0,380



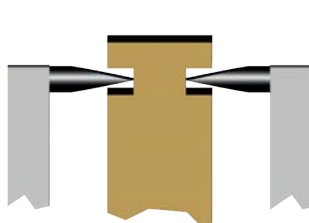
Article	Code	Article	Code
BAR60	02000	U	00489



Article	Range	A	B	C	Resolution	Accuracy	Code	Kg
IRIS 60 ET-R 0/16	0-16	60	8	8	0,01	0,01	00521	0,300
IRIS 60 ET-R 15/39	15-39	60	8	8	0,01	0,01	00522	0,300
IRIS 60 ET-R 35/59	35-59	60	8	8	0,01	0,01	00523	0,300
IRIS 80 ET-R 0/16	0-16	80	10	9	0,01	0,01	00524	0,360
IRIS 80 ET-R 15/39	15-39	80	10	9	0,01	0,01	00525	0,360
IRIS 80 ET-R 35/59	35-59	80	10	9	0,01	0,01	00526	0,360
IRIS 120 ET-R 0/16	0-16	120	12	9	0,01	0,01	00527	0,380
IRIS 120 ET-R 15/39	15-39	120	12	9	0,01	0,01	00528	0,380
IRIS 120 ET-R 35/59	35-59	120	12	9	0,01	0,01	00529	0,380



Article	Code	Article	Code
BAR60	02000	R	00530



GAUGES
CALIBRI

ALESAMETRI
ALLESAMETRI

BIG CALIBERS
GRANDI CALIBRI

HEIGHT GAGE
TRUSCHINI

PRECISION
STRAIGHT EDGE
RIGHE DI CONTROLLO

MEASURE INSTRUMENTS
STRUMENTI
DI CONTROLLO

PRESETTING
PRESETTING

GEARS INSTRUMENTS
STRUMENTI PER
INGRANAGGI

DIAL GAUGES
COMPARATORI

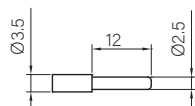
ACCESSORIES
ACCESSORI

IRIS ET

Electronic measuring gauge for external measurement
Strumento digitale per misurazioni esterne

DIGITAL DIAL GAUGES COMPARATORI DIGITALI A BRACCI

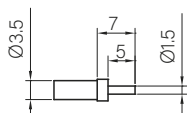
Article	Range	A	B	C	Resolution	Accuracy	Code	Kg
IRIS 60 ET-S 0/24	0-24	60	8	8	0,01	0,01	00501	0,300
IRIS 60 ET-S 23/47	23-47	60	8	8	0,01	0,01	00502	0,300
IRIS 60 ET-S 43/67	43-67	60	8	8	0,01	0,01	00503	0,300
IRIS 80 ET-S 0/24	0-24	80	10	9	0,01	0,01	00504	0,360
IRIS 80 ET-S 23/47	23-47	80	10	9	0,01	0,01	00505	0,360
IRIS 80 ET-S 43/67	43-67	80	10	9	0,01	0,01	00506	0,360
IRIS 120 ET-S 0/24	0-24	120	12	9	0,01	0,01	00507	0,380
IRIS 120 ET-S 23/47	23-47	120	12	9	0,01	0,01	00508	0,380
IRIS 120 ET-S 43/67	43-67	120	12	9	0,01	0,01	00509	0,380



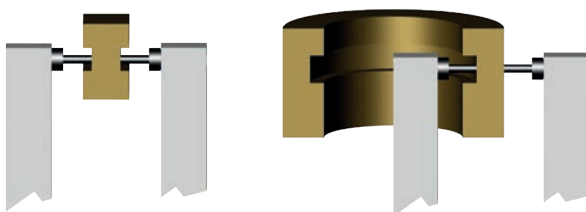
Article	Code
S	00518



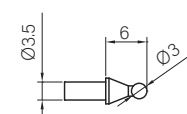
Article	Range	A	B	C	Resolution	Accuracy	Code	Kg
IRIS 60 ET-Z 10/34	10-34	60	8	8	0,01	0,01	00419	0,300
IRIS 60 ET-Z 33/57	33-57	60	8	8	0,01	0,01	00420	0,300
IRIS 60 ET-Z 53/77	53-77	60	8	8	0,01	0,01	00421	0,300
IRIS 80 ET-Z 11/34	10-34	80	10	9	0,01	0,01	00422	0,360
IRIS 80 ET-Z 33/57	33-57	80	10	9	0,01	0,01	00423	0,360
IRIS 80 ET-Z 53/77	53-77	80	10	9	0,01	0,01	00424	0,360
IRIS 120 ET-Z 10/34	10-34	120	12	9	0,01	0,01	00425	0,380
IRIS 120 ET-Z 33/57	33-57	120	12	9	0,01	0,01	00426	0,380
IRIS 120 ET-Z 53/77	53-77	120	12	9	0,01	0,01	00427	0,380



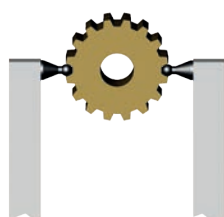
Article	Code
Z	00516



Article	Range	A	B	C	Resolution	Accuracy	Code	Kg
IRIS 60 ET-T 12/36	12-36	60	8	8	0,01	0,01	00428	0,300
IRIS 60 ET-T 35/59	35-59	60	8	8	0,01	0,01	00429	0,300
IRIS 60 ET-T 55/79	55-79	60	8	8	0,01	0,01	00430	0,300
IRIS 80 ET-T 12/36	12-36	80	10	9	0,01	0,01	00431	0,360
IRIS 80 ET-T 35/59	35-59	80	10	9	0,01	0,01	00432	0,360
IRIS 80 ET-T 55/79	55-79	80	10	9	0,01	0,01	00433	0,360
IRIS 120 ET-T 12/36	12-36	120	12	9	0,01	0,01	00434	0,380
IRIS 120 ET-T 35/59	35-59	120	12	9	0,01	0,01	00435	0,380
IRIS 120 ET-T 55/79	55-79	120	12	9	0,01	0,01	00436	0,380



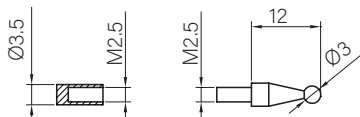
Article	Code
T	00517



TERMINALI A SFERA IN METALLO DURO PER CONTROLLO INGRANAGGI
IL RANGE È CONSIDERATO CON TERMINALE Ø3
DISPONIBILI TERMINALI DA Ø1,5 A Ø6

RODS WITH CARBIDE SPHERE FOR GEAR CONTROL
THE RANGE IS CONSIDERED WITH Ø3 RODS
AVAILABLE RODS FROM Ø1.5 TO Ø6

Article	Range	A	B	C	Resolution	Accuracy	Code	Kg
IRIS 60 ET-TS 0/24	0-24	60	8	8	0,01	0,01	00410	0,300
IRIS 60 ET-TS 23/47	23-47	60	8	8	0,01	0,01	00411	0,300
IRIS 60 ET-TS 43/67	43-67	60	8	8	0,01	0,01	00412	0,300
IRIS 80 ET-TS 0/24	0-24	80	10	9	0,01	0,01	00413	0,360
IRIS 80 ET-TS 23/47	23-47	80	10	9	0,01	0,01	00414	0,360
IRIS 80 ET-TS 43/67	43-67	80	10	9	0,01	0,01	00415	0,360
IRIS 120 ET-TS 0/24	0-24	120	12	9	0,01	0,01	00416	0,380
IRIS 120 ET-TS 23/47	23-47	120	12	9	0,01	0,01	00417	0,380
IRIS 120 ET-TS 43/67	43-67	120	12	9	0,01	0,01	00418	0,380



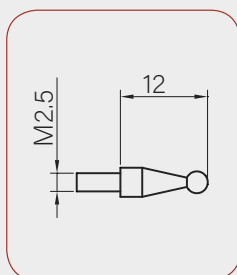
Article	Code	Article	Code
BAR60	02000	TS3	02030

RODS WITH SPHERE TSA Ø3 STANDARD EQUIPMENT
TERMINALI A SFERA TSA Ø3 IN DOTAZIONE STANDARD

INTERCHANGEABLE RODS OPTIONAL OPZIONE TERMINALI INTERCAMBIABILI

INTERCHANGEABLE RODS WITH SPHERE
TERMINALI INTERCAMBIABILI CON SFERE CALIBRATE

Article	Ø	Code	Kg
TS 1	Ø 1	02010	0,005
TS 1,5	Ø 1,5	02015	0,005
TS 2	Ø 2	02020	0,005
TS 2,5	Ø 2,5	02025	0,005
TS 3	Ø 3	02030	0,005
TS 3,5	Ø 3,5	02035	0,005
TS 4	Ø 4	02040	0,005
TS 4,5	Ø 4,5	02045	0,005
TS 5	Ø 5	02050	0,005
TS 5,5	Ø 5,5	02055	0,005
TS 6	Ø 6	02060	0,005
TS 6,5	Ø 6,5	02065	0,005



INTERCHANGEABLE RODS OF WIDIA
TERMINALI INTERCAMBIABILI CON SFERE IN WIDIA

Article	Ø	Code	Kg
TSW 1	Ø 1	02011	0,005
TSW 1,5	Ø 1,5	02016	0,008
TSW 2	Ø 2	02021	0,008
TSW 2,5	Ø 2,5	02026	0,008
TSW 3	Ø 3	02031	0,008
TSW 3,5	Ø 3,5	02036	0,008
TSW 4	Ø 4	02041	0,008
TSW 4,5	Ø 4,5	02046	0,008
TSW 5	Ø 5	02051	0,008
TSW 5,5	Ø 5,5	02056	0,008
TSW 6	Ø 6	02061	0,008
TSW 6,5	Ø 6,5	02066	0,008

BECCHIE SUPPLIED SPECIFIC MODELS BECCHE IN DOTAZIONE SPECIFICI MODELLI

IRIS 80 ET-TS43/67 CON PROLUNGA



Article	Code	Kg
PROL 25	00382	0,070
PROL 50	00383	0,070

IRIS 120 IT-TS42/66



IRIS I

Electronic measuring gauge for internal measurement
Strumento digitale per misurazioni interne di fori e pareti

DIGITAL DIAL GAUGES COMPARATORI DIGITALI A BRACCI



WATER RESISTANT



OPTO/RS232



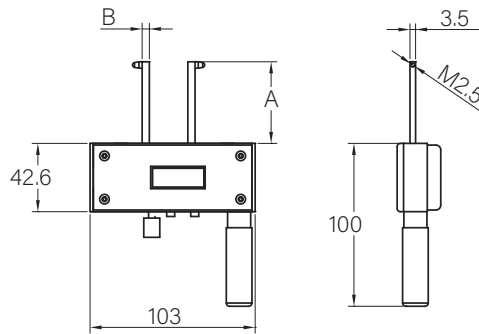
WOODEN CASE



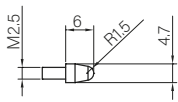
OPTO/USB



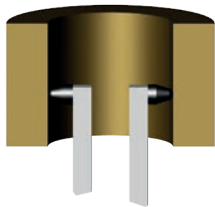
PRESET
mm-inch.



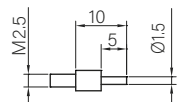
Article	Range	A	B	Resolution	Accuracy	Code	Kg
IRIS 50 I-U 22/46	22-46	50	4,5	0,01	0,01	00370	0,300
IRIS 80 I-U 25/49	25-49	80	6	0,01	0,01	00437	0,300



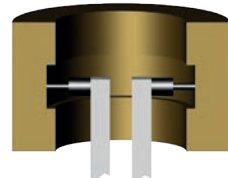
Article	Code
U	00489



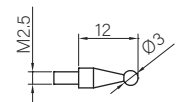
Article	Range	A	B	Resolution	Accuracy	Code	Kg
IRIS 50 I-W 29/53	29-53	50	4,5	0,01	0,01	00440	0,300
IRIS 80 I-W 32/56	32-56	80	6	0,01	0,01	00441	0,300



Article	Code
W	00490



Article	Range	A	B	Resolution	Accuracy	Code	Kg
IRIS 50 I-TS 34/58	34-58	50	4,5	0,01	0,01	00438	0,300
IRIS 80 I-TS 37/61	37-61	80	6	0,01	0,01	00439	0,300



Article	Code
TS3	02030



RODS WITH SPHERE TSA Ø3 STANDARD EQUIPMENT
TERMINALI A SFERA TSA Ø3 IN DOTAZIONE STANDARD

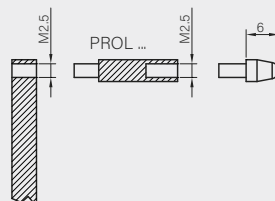
INTERCHANGEABLE RODS OPTIONAL OPZIONE TERMINALI INTERCAMBIABILI

INTERCHANGEABLE RODS SEE PAGE 41
TERMINALI INTERCAMBIABILI VEDI PAG.41

OPTIONAL EXTENSIONS
PROLUNGHE OPZIONALI

TO INCREASE THE MEASURE FIELD
PER AUMENTARE IL CAMPO DI MISURA

Article	L	Code	Kg
PROL 25	25	00382	0,008
PROL 50	50	00383	0,016



IRIS IT

Electronic measuring gauge for internal measurement
Strumento digitale per misurazioni interne



DIGITAL DIAL GAUGES COMPARATORI DIGITALI A BRACCI



WATER RESISTANT



OPTO/RS232



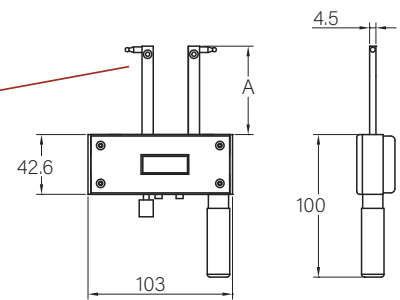
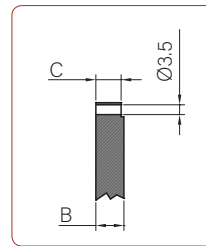
WOODEN CASE



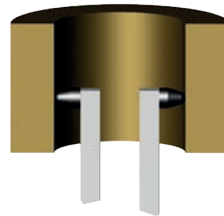
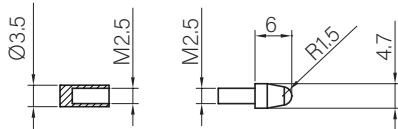
OPTO/USB

PRESET

mm-inch.

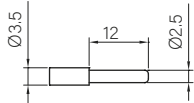


Article	Range	A	B	C	Resolution	Accuracy	Code	Kg
IRIS 60 IT-U 28/52	28-52	60	8	8	0,01	0,01	70092	0,300
IRIS 60 IT-U 49/73	49-73	60	8	8	0,01	0,01	70092	0,300
IRIS 80 IT-U 30/54	30-54	80	10	9	0,01	0,01	70087	0,340
IRIS 80 IT-U 54/78	54-78	80	10	9	0,01	0,01	70094	0,340
IRIS 120 IT-U 30/54	30-54	120	12	9	0,01	0,01	70088	0,380
IRIS 120 IT-U 54/78	54-78	120	12	9	0,01	0,01	70095	0,380



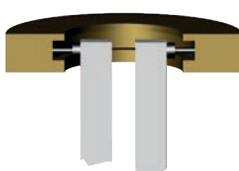
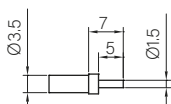
Article	Code	Article	Code
BAR60	02000	U	00489

Article	Range	A	B	C	Resolution	Accuracy	Code	Kg
IRIS 60 IT-S 40/64	40-64	60	8	8	0,01	0,01	00510	0,300
IRIS 60 IT-S 61/85	61-85	60	8	8	0,01	0,01	00511	0,300
IRIS 80 IT-S 42/66	42-66	80	10	9	0,01	0,01	00512	0,340
IRIS 80 IT-S 66/90	66-90	80	10	9	0,01	0,01	00513	0,340
IRIS 120 IT-S 42/66	42-66	120	12	9	0,01	0,01	00514	0,380
IRIS 120 IT-S 66/90	66-90	120	12	9	0,01	0,01	00515	0,380



Article	Code
S	00518

Article	Range	A	B	C	Resolution	Accuracy	Code	Kg
IRIS 60 IT-Z 30/54	30-54	60	8	8	0,01	0,01	00473	0,300
IRIS 60 IT-Z 51/75	51-75	60	8	8	0,01	0,01	00494	0,300
IRIS 80 IT-Z 32/56	32-56	80	10	9	0,01	0,01	00474	0,340
IRIS 80 IT-Z 56/80	56-80	80	10	9	0,01	0,01	00495	0,340
IRIS 120 IT-Z 32/56	32-56	120	12	9	0,01	0,01	00475	0,380
IRIS 120 IT-Z 56/80	56-80	120	12	9	0,01	0,01	00496	0,380



Article	Code
Z	00516



GAUGES
CALIBRI

ALESAMETRI
ALLESAMETRI

BIG CALIBERS
GRANDI CALIBRI

HEIGHT GAGE
TRUSCHINI

PRECISION
STRAIGHT EDGE
RIGHE DI CONTROLLO

MEASURE INSTRUMENTS
STRUMENTI
DI CONTROLLO

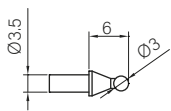
PRESETTING
PRESETTING

GEARS INSTRUMENTS
STRUMENTI PER
INGRANAGGI

DIAL GAUGES
COMPARATORI

ACCESSORIES
ACCESSORI

Article	Range	A	B	C	Resolution	Accuracy	Code	Kg
IRIS 60 IT-T 28/52	28-52	60	8	8	0,01	0,01	00476	0,300
IRIS 60 IT-T 49/73	49-73	60	8	8	0,01	0,01	00497	0,300
IRIS 80 IT-T 30/54	30-54	80	10	9	0,01	0,01	00477	0,340
IRIS 80 IT-T 54/78	54-78	80	10	9	0,01	0,01	00498	0,340
IRIS 120 IT-T 30/54	30-54	120	12	9	0,01	0,01	00478	0,380
IRIS 120 IT-T 54/78	54-78	120	12	9	0,01	0,01	00499	0,380



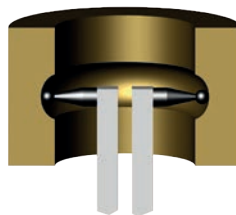
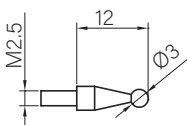
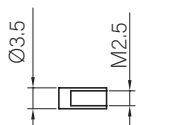
Article	Code
T	00517

TERMINALI A SFERA IN METALLO DURO PER CONTROLLO INGRANAGGI
IL RANGE È CONSIDERATO CON TERMINALE Ø3
DISPONIBILI TERMINALI DA Ø1,5 A Ø6

RODS WITH CARBIDE SPHERE FOR GEAR CONTROL
THE RANGE IS CONSIDERED WITH Ø3 RODS
AVAILABLE RODS FROM Ø1.5 TO Ø6



Article	Range	A	B	C	Resolution	Accuracy	Code	Kg
IRIS 60 IT-TS 40/64	40-64	60	8	8	0,01	0,01	00470	0,300
IRIS 60 IT-TS 61/85	61-85	60	8	8	0,01	0,01	00491	0,300
IRIS 80 IT-TS 42/66	42-66	80	10	9	0,01	0,01	00471	0,340
IRIS 80 IT-TS 66/90	66-90	80	10	9	0,01	0,01	00492	0,340
IRIS 120 IT-TS 42/66	42-66	120	12	9	0,01	0,01	00472	0,380
IRIS 120 IT-TS 66/90	66-90	120	12	9	0,01	0,01	00493	0,380



Article	Code	Article	Code
BAR60	02000	TS3	02030

RODS WITH SPHERE TSA Ø3 STANDARD EQUIPMENT
TERMINALI A SFERA TSA Ø3 IN DOTAZIONE STANDARD



INTERCHANGEABLE RODS OPTIONAL OPZIONE TERMINALI INTERCAMBIABILI

INTERCHANGEABLE RODS WITH SPHERE TERMINALI INTERCAMBIABILI CON SFERE CALIBRATE

Article	Ø	Code	Kg
TS 1	Ø 1	02010	0,005
TS 1,5	Ø 1,5	02015	0,005
TS 2	Ø 2	02020	0,005
TS 2,5	Ø 2,5	02025	0,005
TS 3	Ø 3	02030	0,005
TS 3,5	Ø 3,5	02035	0,005
TS 4	Ø 4	02040	0,005
TS 4,5	Ø 4,5	02045	0,005
TS 5	Ø 5	02050	0,005
TS 5,5	Ø 5,5	02055	0,005
TS 6	Ø 6	02060	0,005
TS 6,5	Ø 6,5	02065	0,005

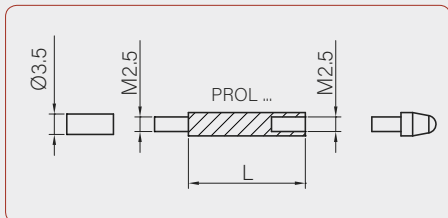
INTERCHANGEABLE RODS OF WIDIA TERMINALI INTERCAMBIABILI CON SFERE IN WIDIA

Article	Ø	Code	Kg
TSW 1	Ø 1	02011	0,005
TSW 1,5	Ø 1,5	02016	0,008
TSW 2	Ø 2	02021	0,008
TSW 2,5	Ø 2,5	02026	0,008
TSW 3	Ø 3	02031	0,008
TSW 3,5	Ø 3,5	02036	0,008
TSW 4	Ø 4	02041	0,008
TSW 4,5	Ø 4,5	02046	0,008
TSW 5	Ø 5	02051	0,008
TSW 5,5	Ø 5,5	02056	0,008
TSW 6	Ø 6	02061	0,008
TSW 6,5	Ø 6,5	02066	0,008

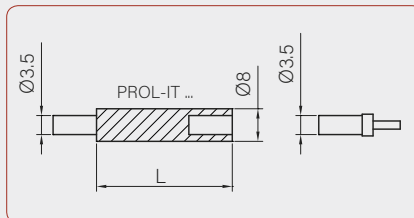
INTERCHANGEABLE RODS OPTIONAL OPZIONE TERMINALI INTERCAMBIABILI

OPTIONAL EXTENSIONS PROLUNGHE OPZIONALI

TO INCREASE THE MEASURE FIELD
PER AUMENTARE IL CAMPO DI MISURA

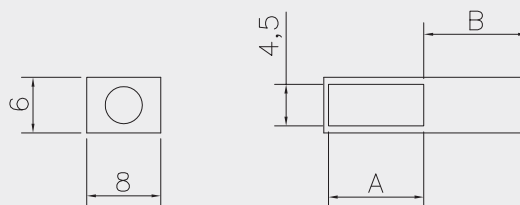
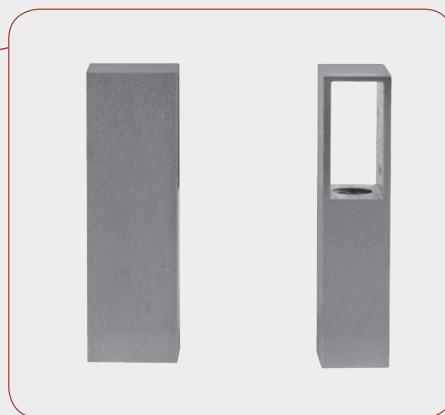


Article	L	Code	Kg
PROL 25	25	00382	0,008
PROL 50	50	00383	0,016



Article	L	Code	Kg
PROL-IT 25	25	00487	0,020
PROL-IT 50	50	00488	0,040

SUPPORT FOR IRIS IT AND IRIS ET APOGGIO BECCA PER IRIS IT ED IRIS ET



Article	Modello	A	B	Code	Kg
APP1R1160	60	8	11	00555	0,05
APP1R1560	60	8	15	00556	0,06
APP1R1180	80	10	11	00557	0,07
APP1R1580	80	10	15	00558	0,08
APP1R11120	120	12	11	00559	0,09
APP1R15120	120	12	15	00564	0,10

GAUGES
CALIBRI

ALESAMETRI
ALLESAMETRI

BIG CALIPERS
GRANDI CALIBRI

HEIGHT GAGE
TRUSCHINI

PRECISION
STRAIGHT EDGE
RIGHE DI CONTROLLO

MEASURE INSTRUMENTS
STRUMENTI
DI CONTROLLO

PRESETTING
PRESETTING

GEARS INSTRUMENTS
STRUMENTI PER
INGRANAGGI

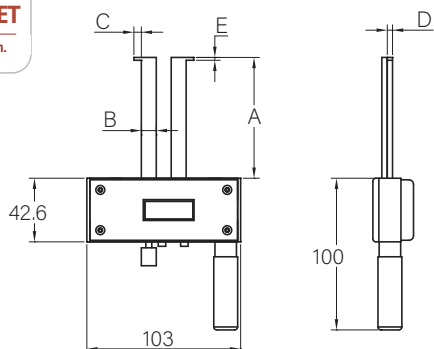
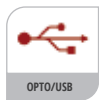
DIAL GAUGES
COMPARATORI

ACCESSORIES
ACCESSORI

IRIS S

Electronic measuring gauge for internal segger
Strumento digitale misurazioni interne di segger con becche disassate

DIGITAL DIAL GAUGES COMPARATORI DIGITALI A BRACCI



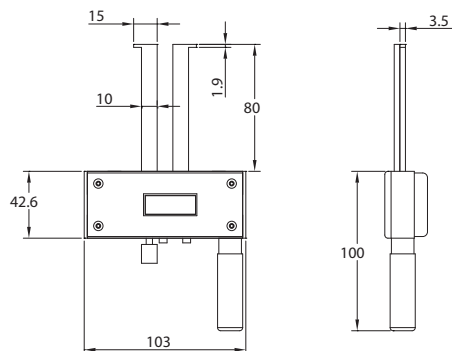
Article	Range	A	B	C	D	E	Hole Min Ø	Resolution	Accuracy	Code	Kg
IRIS 50 S 6/29	6-29	50	4	2	3	0,9	8	0,01	0,01	00356	0,300
IRIS 50 S 8/32	8-32	50	4,5	3,5	3	0,9	10	0,01	0,01	00357	0,300
IRIS 50 S 12/36	12-36	50	4,5	5,5	3,5	0,9	12	0,01	0,01	00358	0,300
IRIS 50 S 22/46	22-46	50	4,5	5,5	3,5	0,9	22	0,01	0,01	00479	0,300
IRIS 50 S 32/56	32-56	50	4,5	5,5	3,5	0,9	32	0,01	0,01	00360	0,300
IRIS 50 S 42/66	42-66	50	4,5	5,5	3,5	0,9	42	0,01	0,01	00361	0,300

Article	Range	A	B	C	D	E	Hole Min Ø	Resolution	Accuracy	Code	Kg
IRIS 80 S 12/36	12-36	80	6	4,5	3,5	0,9	12	0,01	0,01	00480	0,300
IRIS 80 S 22/46	22-46	80	6	4,5	3,5	0,9	22	0,01	0,01	00481	0,300
IRIS 80 S 32/56	32-56	80	6	4,5	3,5	0,9	32	0,01	0,01	00482	0,300
IRIS 80 S 42/66	42-66	80	6	4,5	3,5	0,9	42	0,01	0,01	00483	0,300

IRIS S-B

Electronic measuring gauge for internal segger
Strumento digitale misurazioni interne di segger con becche disassate

DIGITAL DIAL GAUGES COMPARATORI DIGITALI A BRACCI



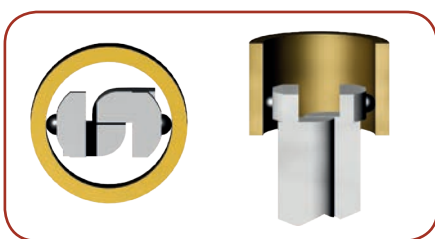
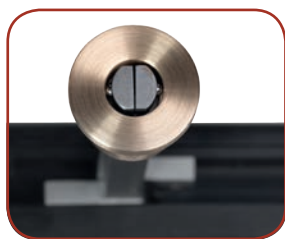
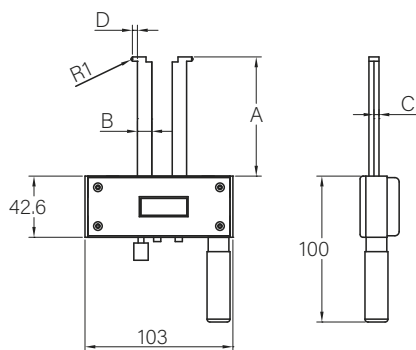
Article	Range	A	B	C	D	E	Hole Min Ø	Resolution	Accuracy	Code	Kg
IRIS 80 S-B 15/39	15-39	80	10	5	3,5	1,9	17	0,01	0,01	70091	0,300
IRIS 80 S-B 35/59	35-59	80	10	5	3,5	1,9	17	0,01	0,01	00484	0,340
IRIS 120 S-B 17/41	17-41	120	12	5	3,5	1,9	19	0,01	0,01	00485	0,380
IRIS 120 S-B 37/61	37-61	120	12	5	3,5	1,9	19	0,01	0,01	00486	0,380

IRIS A

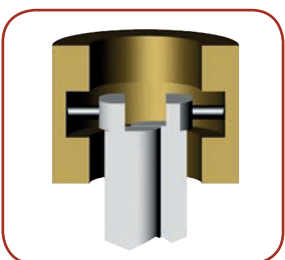
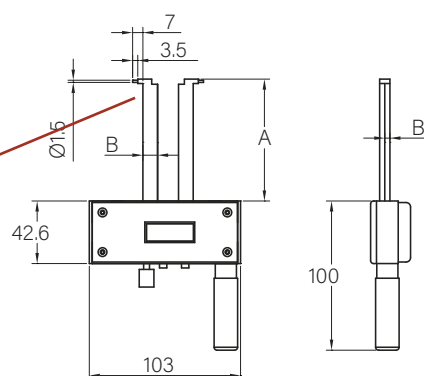
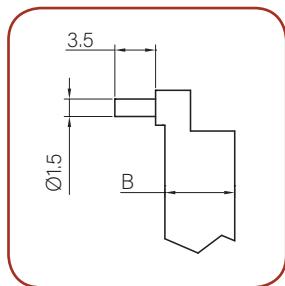
Electronic measuring gauge for external segger
Strumento digitale misurazioni esterne di segger
con becche disassate



DIGITAL DIAL GAUGES COMPARATORI DIGITALI A BRACCI



Article	Range \emptyset	A	B	C	D	Resolution	Accuracy	Code	Kg
IRIS 50A 8/32	8-32	50	6	3	1,7	0,01	0,01	00262	0,300
IRIS 50A 28/52	28-52	50	6	3	1,7	0,01	0,01	00263	0,300
IRIS 80A 12/36	12-36	80	8	3,5	3,5	0,01	0,01	00264	0,300
IRIS 80A 32/56	32-56	80	8	3,5	3,5	0,01	0,01	00266	0,300
IRIS 120A 14/38	14-38	120	10	3,5	3,5	0,01	0,01	00267	0,300
IRIS 120A 34/58	34-58	120	10	3,5	3,5	0,01	0,01	00268	0,300



Article	Range \emptyset	A	B	C	Resolution	Accuracy	Code	Kg
IRIS 50A-P 15/37	15-37	50	6	3	0,01	0,01	00301	0,300

GAUGES
CALIBRI

ALESAMETRI
ALLESAMETRI

BIG CALIPERS
GRANDI CALIBRI

HEIGHT GAGE
TRUSCHINI

PRECISION
STRAIGHT EDGE
RIGHE DI CONTROLLO

MEASURE INSTRUMENTS
STRUMENTI
DI CONTROLLO

PRESETTING
PRESETTING

GEARS INSTRUMENTS
STRUMENTI PER
INGRANAGGI

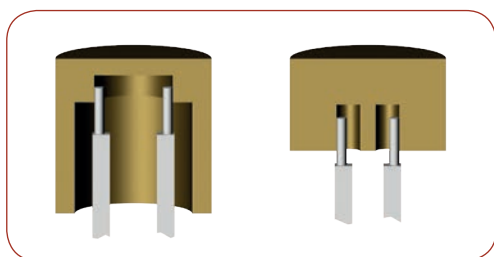
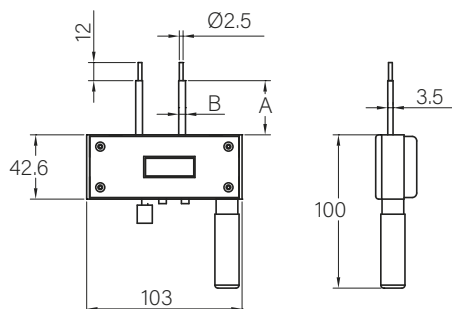
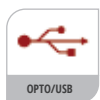
DIAL GAUGES
COMPARATORI

ACCESSORIES
ACCESSORI

IRIS P

Electronic measuring gauge for small holes
Strumento digitale per misurazioni interne di fori

DIGITAL DIAL GAUGES COMPARATORI DIGITALI A BRACCI

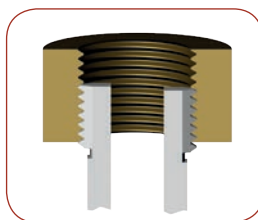
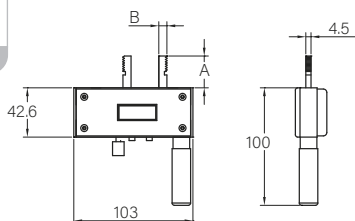
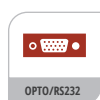


Article	Range	A	B	Resolution	Accuracy	Code	Kg
IRIS 35 P 6/30	6-30	35	4,5	0,01	0,02	00388	0,300
IRIS 35 P 28/52	28-52	35	4,5	0,01	0,02	00389	0,300

IRIS FF

Electronic measuring gauge for internal thread
Strumento digitale per misurazioni interne di filettature

DIGITAL DIAL GAUGES COMPARATORI DIGITALI A BRACCI

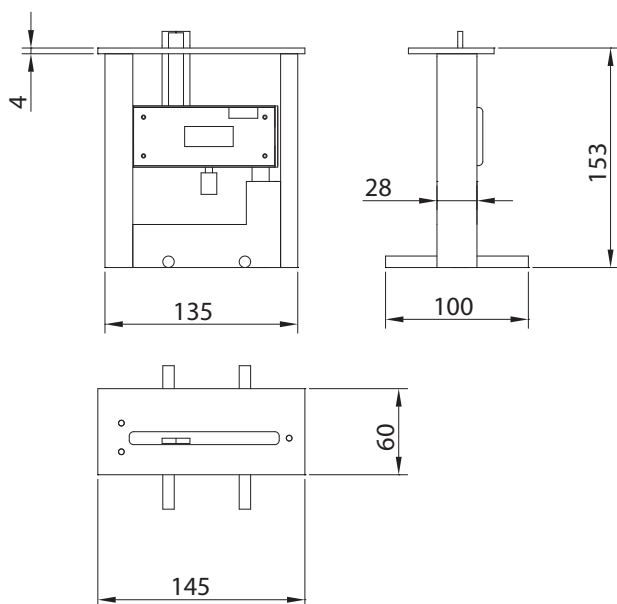


Article	Range	Passo	A	B	Resolution	Accuracy	Code	Kg
IRIS FF P1 1033	10-33	1	25	4,2	0,01	0,02	00217	0,300
IRIS FF P1 2043	20-43	1	25	4,2	0,01	0,02	00229	0,300
IRIS FF P1 3556	35-56	1	25	4,2	0,01	0,02	00236	0,300
IRIS FF P1,25 1033	10-33	1,25	25	4,2	0,01	0,02	00254	0,300
IRIS FF P1,25 2043	20-43	1,25	25	4,2	0,01	0,02	00255	0,300
IRIS FF P1,25 3556	35-56	1,25	25	4,2	0,01	0,02	00256	0,300
IRIS FF P1,5 1033	10-33	1,5	25	4,2	0,01	0,02	00237	0,300
IRIS FF P1,5 2043	20-43	1,5	25	4,2	0,01	0,02	00238	0,300
IRIS FF P1,5 3556	35-56	1,5	25	4,2	0,01	0,02	00239	0,300
IRIS FF P2 1638	16-38	2	27,5	7	0,01	0,02	00241	0,300
IRIS FF P2 2648	26-48	2	27,5	7	0,01	0,02	00249	0,300
IRIS FF P2 4668	46-68	2	27,5	7	0,01	0,02	00253	0,300

BASE IRIS

DIGITAL DIAL GAUGES COMPARATORI DIGITALI A BRACCI

Support base for Iris instrument
Base di appoggio per strumento Iris



Article	Code	Kg
BASE IRIS	00399	1,250



GAUGES
CALIBRI

ALESAMETRI
ALESAMETRI

BIG CALIPERS
GRANDI CALIBRI

HEIGHT GAGE
TRUSCHINI

PRECISION
STRAIGHT EDGE
RIGHE DI CONTROLLO

MEASURE INSTRUMENTS
STRUMENTI
DI CONTROLLO

PRESETTING
PRESETTING

GEARS INSTRUMENTS
STRUMENTI PER
INGRANAGGI

DIAL GAUGES
COMPARATORI

ACCESSORIES
ACCESSORI

DIGI OLFO

Digital key centering
Centratore chiavette digitale

DIGITAL DIAL GAUGES COMPARATORI DIGITALI A BRACCI



WATER RESISTANT



OPTO/RS232



WOODEN CASE



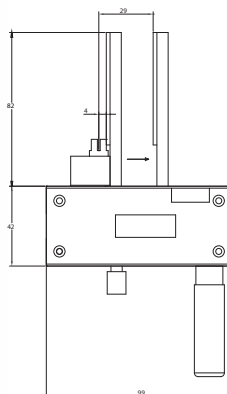
OPTO/USB



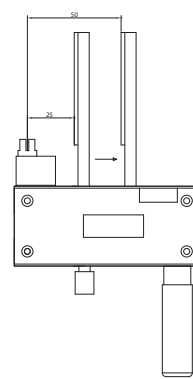
PRESET
mm-inch.

- For measure the axiality centricty of a key slot from $\varnothing 8$ to $\varnothing 100$
- Adapter with different pitch
- Key 4-20 mm (optional)

- Strumento digitale per il controllo rapido assialita' delle chiavette su alberi da $\varnothing 8$ a $\varnothing 100$
- Adattori con vari passi
- Serie di chiavette da 4 a 20 mm (opzionali)



DIAMETER SHAFT FROM $\varnothing 8$ TO $\varnothing 58$
DIAMETRO ALBERI DA $\varnothing 8$ A $\varnothing 58$



DIAMETER SHAFT FROM $\varnothing 50$ TO $\varnothing 100$
DIAMETRO ALBERI DA $\varnothing 50$ A $\varnothing 100$



ADAPTOR AND APPLICATIONS ADATTORI E APPLICAZIONI



Article	Repeatability	Code
DIGI OLFO	0,02	79000
ADATTATORI		DIFFERENT PITCH PASSI A SCELTA



KEY ADAPTERS ADATTATORI CHIAVETTE

TOLLERANCE P9
TOLLERANZA P9

Article	Key	Code	Kg
CH3P9	3 P9	00340	0,016
CH4P9	4 P9	00341	0,018
CH5P9	5 P9	00342	0,022
CH6P9	6 P9	00343	0,026
CH8P9	8 P9	00344	0,028
CH10P9	10 P9	00345	0,030
CH12P9	12 P9	00346	0,032
CH14P9	14 P9	00347	0,036
CH16P9	16 P9	00348	0,008
CH18P9	18 P9	00349	0,008
CH20P9	20 P9	00350	0,046

TOLLERANCE N9
TOLLERANZA N9

Article	Key	Code	Kg
CH3N9	3 N9	00352	0,016
CH4N9	4 N9	00353	0,018
CH5N9	5 N9	00354	0,022
CH6N9	6 N9	00355	0,026
CH8N9	8 N9	00359	0,028
CH10N9	10 N9	00365	0,030
CH12N9	12 N9	00366	0,032
CH14N9	14 N9	00368	0,036
CH16N9	16 N9	00374	0,008
CH18N9	18 N9	00377	0,008
CH20N9	20 N9	00442	0,046

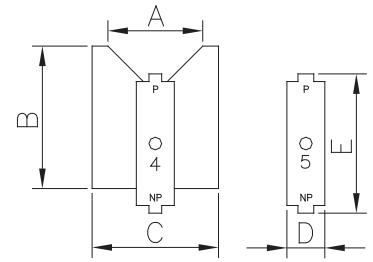
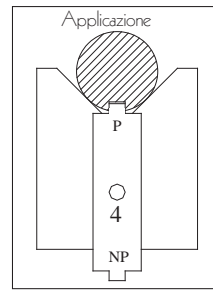
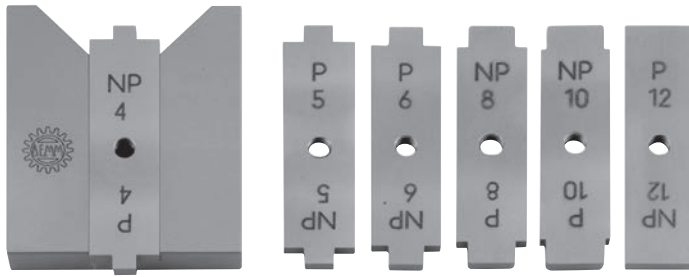
OLFO

Plug gauge for measurement the axiality, centricity of a key slot approved/ not approved

Calibro a tampone per controllo di sedi per chiavette, centraggio e P/NP



SPECIAL GAUGES CALIBRI SPECIALI



Article	A	B	C	D	E	Pz.	Code	Kg
OLFO 4/12	30	45	40	12	44	6	00037	0,160
OLFO 12/20	65	75	75	20	74	5	00038	0,180

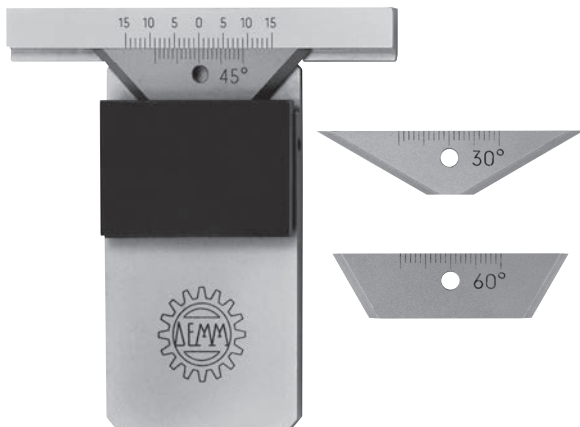
Key slot tolerance P9
Tolleranza chiavette P9

RAPID

Ventesimal plug gauge for measurement bevels
Calibro per il controllo degli smussi

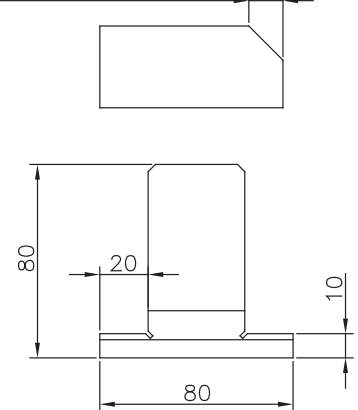
SPECIAL GAUGES CALIBRI SPECIALI

- Measurement bevels from 0,50 to 15 mm.
- At 30° - 45° - 60°
- Controllo degli smussi da 0,5 a 15 mm.
- Incudine intercambiabile 30° - 45° - 60°



Article	Code	Kg
RAPID	00036	0,230

QUOTA RILEVATA

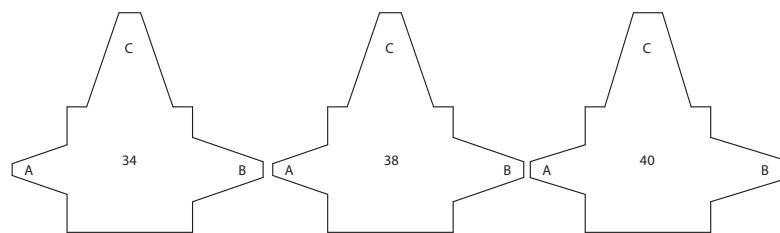
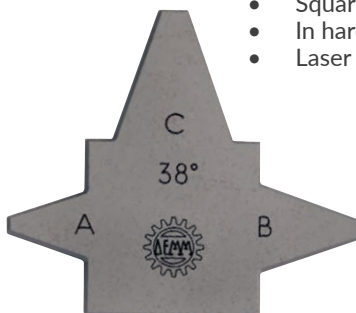


ABC

Squadrette di controllo
Squadre

SPECIAL GAUGES CALIBRI SPECIALI

- Square for trapezoid grooves
- In hardened stainless steel
- Laser engraved
- Squadrette di controllo per gole trapezoidali
- In Acciaio inox tempré
- Incise al laser

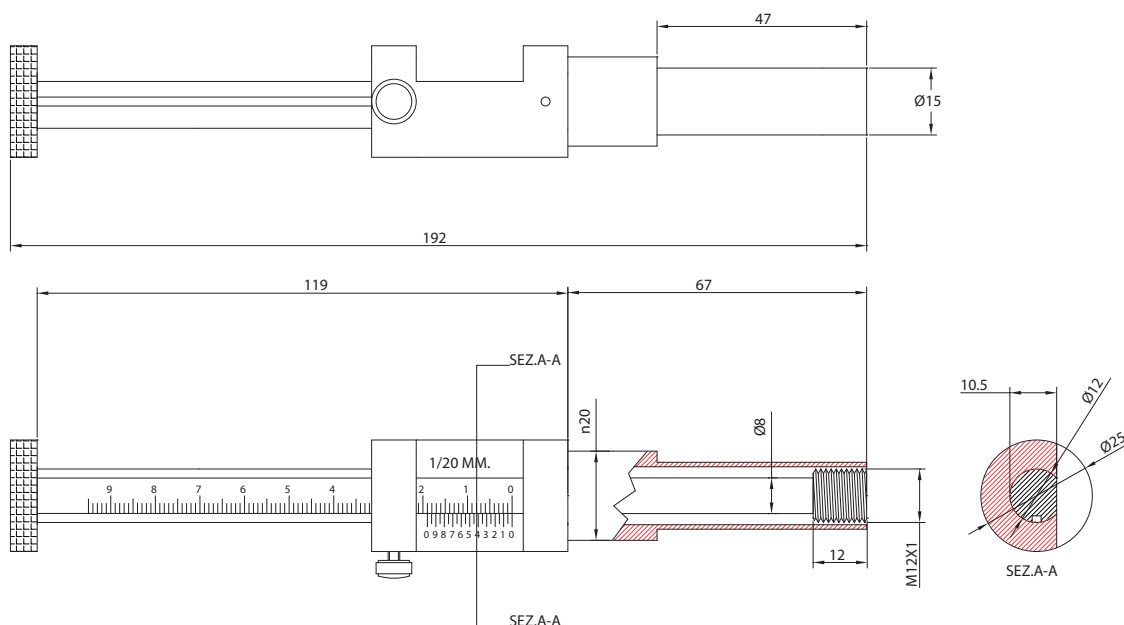


Article	Code	Kg
ABC 34	00039	0,008
ABC 38	00040	0,008
ABC 40	00041	0,008

- Analogic plug gauge for measuring depth and thread
- Calibro a tampone analogico profondità filetti

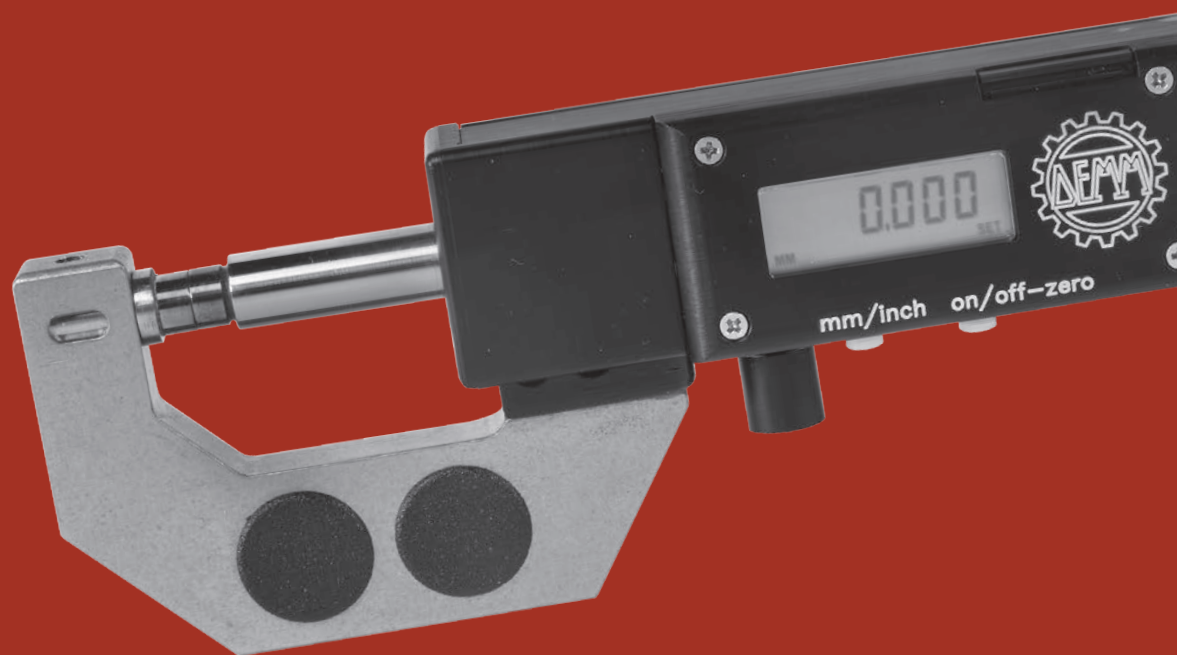


Article	Code
SANTORINI M3	97005
SANTORINI M4	97008
SANTORINI M5	97009
SANTORINI M6	97010
SANTORINI M7	97011
SANTORINI M8	97012
SANTORINI M9	97013
SANTORINI M10	97014
SANTORINI M11	97015
SANTORINI M12	97016
SANTORINI M13	97006
SANTORINI M21	97007



LA LUNGHEZZA TOTALE È CALCOLATA PER UNA PROFONDITÀ DI 65 MM DI FILETTO

MICROMETERS MICROMETRI



MICROS

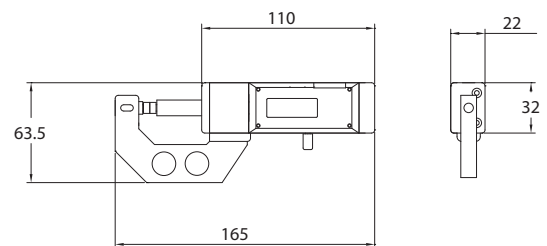
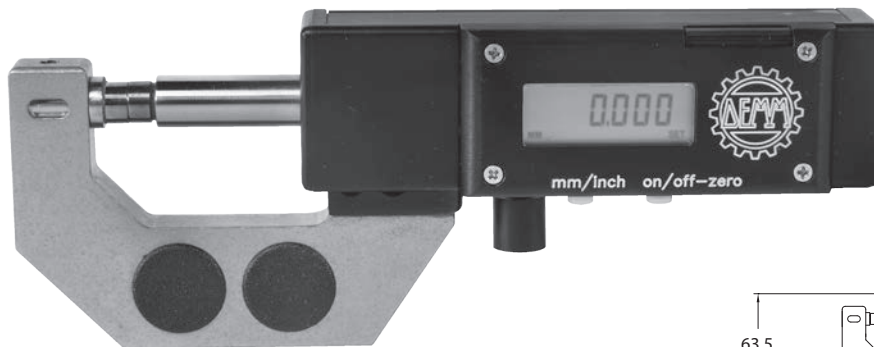
Micrometer
Micrometro

COMPARISON GAUGES CALIBRI A COMPARAZIONE



- Micrometer with push system
- Electronic RS 232, water resistant, mm/ inch
- Resolution 0,001 mm
- For outside measurement
- With carbide contacts

- Micrometro con carica in spinta
- Elettronica RS 232, water resistant, mm/inch.
- Risoluzione 0.001 mm
- Strumento per misurazioni esterne
- Contatti in metallo duro

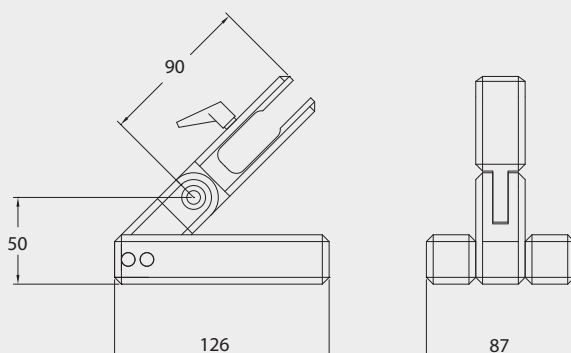


Article	Range	Resolution	Accuracy	Code	Kg
MICROS 0-25	0-25	0,001	0,002	99001	0,252

Article	Range	Resolution	Accuracy	Code	Kg
MICROS INT 0-25	0-25	0,001	0,002	99002	0,252

Model with interchangeable rods
Modello con puntali intercambiabili

STEEL SUPPORT BASE SUPPORTO IN ACCIAIO PER MICROS



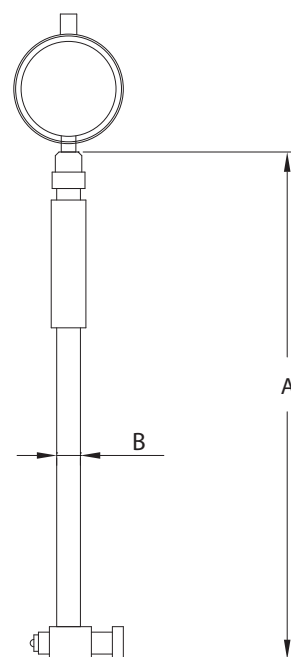
Article	Code	Kg
SUPPORTO MICROS	00594	2,280

BORE GAUGES ALESAMETRI



BORE GAUGES ALESAMETRI

- Mobile tip in MD (WIDIA) integral and with radius
- Interchangeable fixed tips with sphere MD (Widia)
- Handle with insulation chamber
- $\varnothing 8$ mm dial gauge clamping shank
- Supplied with dial gauge 0,01 $\varnothing 60$
- Puntale mobile MD (Widia) integrale raggiato
- Puntali fissi intercambiabili con sfera MD (Widia)
- Impugnatura con camera di isolamento
- Attacco per comparatore $\varnothing 8$ mm
- Di serie comparatore 0,01 $\varnothing 60$



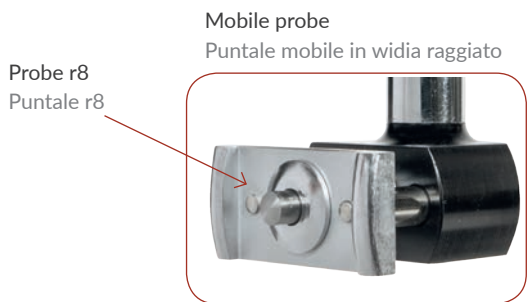
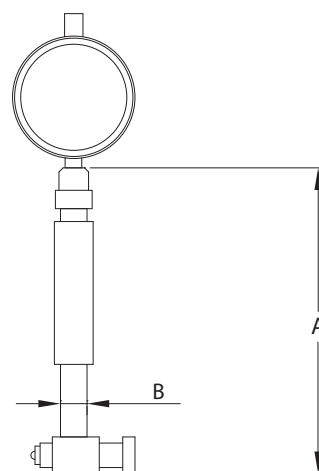
Article	Range (mm)	Hole depth (mm)	A	B	Accuracy μm^*	Repeatability μm	Code	Kg
ALESO 15-35	15-35	175	200	8	± 1	1	D00005	0,080
ALESO 30-100	30-100	250	275	13	± 1	1	D00010	0,190
ALESO 50-160	50-160	250	280	13	± 1	1	D00015	0,220
ALESO 50-210	50-210	380	397	13	± 1	1	D00020	0,270
ALESO 100-300	100-300	350	375	15	± 1	1	D00025	0,460
ALESO 100-500	100-500	650	715	15	± 1	1	D00030	0,730
ALESO 190-1000	190-1000	650	725	15	± 1	1	D00035	1,100
ALESO 220-1000	220-1000	650	725	15	± 1	1	D00040	1,100

*Accuracy on 0.5 mm measuring travel (excluding dial gauge)

*Precisione con escursione di 0,5 mm (escluso comparatore)

BORE GAUGES ALESAMETRI

- Mobile tip in MD (WIDIA) integral and with radius
- Interchangeable fixed tips with sphere MD (Widia)
- Handle with insulation chamber
- $\varnothing 8$ mm dial gauge clamping shank
- Supplied with dial gauge 0,01 $\varnothing 60$
- Puntale mobile MD (Widia) integrale raggiato
- Puntali fissi intercambiabili con sfera MD (Widia)
- Impugnatura con camera di isolamento
- Attacco per comparatore $\varnothing 8$ mm
- Di serie comparatore 0,01 $\varnothing 60$



Article	Range (mm)	Hole depth (mm)	A	B	Accuracy μm^*	Repeatability μm	Code	Kg
ALESO C 15-35	15-35	35	94	8	± 1	1	D00105	0,050
ALESO C 30-100	30-100	130	155	13	± 1	1	D00110	0,150
ALESO C 50-160	50-160	130	160	13	± 1	1	D00115	0,180
ALESO C 100-300	100-300	220	245	15	± 1	1	D00125	0,390
ALESO C 100-500	100-500	350	375	15	± 1	1	D00130	0,460
ALESO C 190-1000	190-1000	440	470	15	± 1	1	D00135	0,910

*Accuracy on 0.5 mm measuring travel (excluding dial gauge)

*Precision con escursione di 0,5 mm (escluso comparatore)

GAUGES
CALIBRI

ALESAMETRI
ALESAMETRI

BIG CALIPERS
GRANDI CALIBRI

HEIGHT GAGE
TRUSCHINI

PRECISION
STRAIGHT EDGE
RIGHE DI CONTROLLO

MEASURE INSTRUMENTS
STRUMENTI
DI CONTROLLO

PRESETTING
PRESETTING

GEARS INSTRUMENTS
STRUMENTI PER
INGRANAGGI

DIAL GAUGES
COMPARATORI

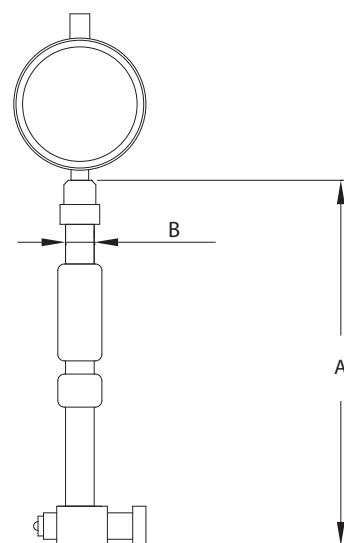
ACCESSORIES
ACCESSORI

ALESO RC

Bore gauge with manual recall of the mechanism
Alesometro con richiamo manuale del meccanismo

BORE GAUGES ALESAMETRI

- Mobile tip in MD (Widia) integral and with radius
- Interchangeable fixed tips with sphere MD (Widia)
- $\varnothing 8$ mm dial gauge clamping shank
- Dial Gauge not included
- Probe Release
- Handle with insulation chamber
- Supplied with dial gauge 0,01 $\varnothing 60$
- Aluminum protection for the dial gauge (PROTI)



Probe r8
Puntale r8



Manual probe release
Richiamo manuale
puntale

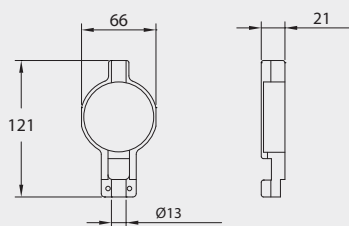
Article	Range (mm)	Hole depth (mm)	A	B	Accuracy μm^*	Repeatability μm	Code	Kg
ALESO RC 30-100	30-100	140	165	13	± 1	1	D00210	0,160
ALESO RC 50-160	50-160	140	170	13	± 1	1	D00215	0,190
ALESO RC 100-300	100-300	220	245	15	± 1	1	D00225	0,400

*Accuracy on 0.5 mm measuring travel (excluding dial gauge)

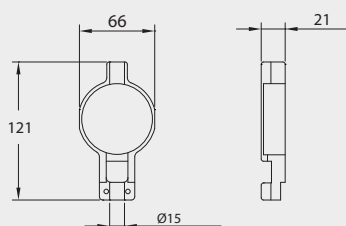
*Precisione con escursione di 0,5 mm (escluso comparatore)

PROTECTION FOR DIAL GAUGE WITH $\varnothing 58$ DIAL PROTEZIONE COMPARATORE CON QUADRANTE $\varnothing 58$

PROTI 13-58



PROTI 15-58



Article	Bore gauge compatible	Code	Kg
PROTI 13-58	ALESO RC 30-100 / ALESO RC 50-160	D20010	0,080
PROTI 15-58	ALESO RC 100-300	D20015	0,080

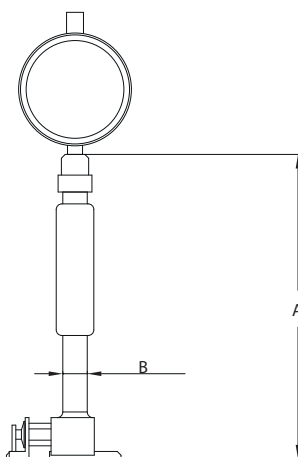
ALESO FC

Bore gauge for blind holes
Alesametro per fori ciechi



BORE GAUGES ALESAMETRI

- Instrument used for measurements at a minimum distance from the bottom
- Handle with insulation chamber
- ø8mm dial gauge clamping shank
- Supplied with dial gauge 0,01 ø60
- Strumento utilizzabile per misurazioni ad una distanza minima dal fondo
- Impugnatura con camera di isolamento
- Attacco per comparatore ø8 mm
- Di serie comparatore 0,01 ø60



Article	Range (mm)	Hole depth (mm)	A	B	Accuracy μm^*	Repeatability μm	Measurement distance from the bottom (mm)	Code	Kg
ALESO FC 25-60	25-60	130	155	8	± 5	1	2	D00305	0,100
ALESO FC 50-150	50-150	150	162	13	± 5	1	1,5	D00310	0,190
ALESO FC 100-300	100-300	230	250	15	± 5	1	1,5	D00325	0,400

*Accuracy on 0.5 mm measuring travel (excluding dial gauge)

*Precisione con escursione di 0,5 mm (escluso comparatore)

DETAILS DETTAGLI

ALESO FC 25-60



ALESO FC 50-150



GAUGES
CALIBRI

ALESAMETRI
ALESAMETRI

BIG CALIPERS
GRANDI CALIBRI

HEIGHT GAGE
TRUSCHINI

PRECISION
STRAIGHT EDGE
RIGHE DI CONTROLLO

MEASURE INSTRUMENTS
STRUMENTI
DI CONTROLLO

PRESETTING
PRESETTING

GEARS INSTRUMENTS
STRUMENTI PER
INGRANAGGI

DIAL GAUGES
COMPARATORI

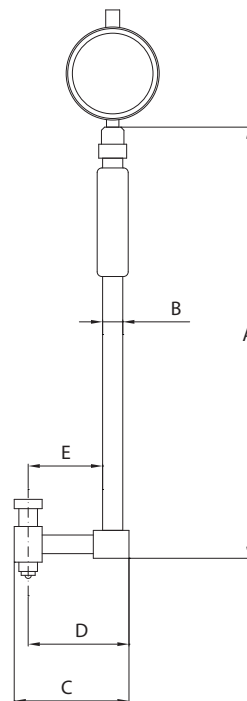
ACCESSORIES
ACCESSORI

ALESO L

Bore gauge with L-shaped rod
Alesometro con asta a L

BORE GAUGES ALESAMETRI

- For measurements of holes and bearing seats in orthogonal positions to the instrument axis
- $\varnothing 8$ mm dial gauge clamping shank
- Supplied with dial gauge 0,01 $\varnothing 60$
- Handle with insulation chamber
- Per misurazioni di fori e sedi per cuscinetti in posizioni ortogonali rispetto all'asse dello strumento
- Attacco per comparatore $\varnothing 8$ mm
- Di serie comparatore 0,01 $\varnothing 60$
- Impugnatura con camera di isolamento



Article	Range (mm)	A	B	C	D	E	Accuracy μm^*	Repeatability μm	Code	Kg
ALESO L 30-100	30-100	275	13	66	59	44	± 3	1	D00410	0,270
ALESO L 50-160	50-160	275	13	66	60	45	± 3	1	D00415	0,300

*Accuracy on 0.5 mm measuring travel (excluding dial gauge)

*Precisione con escursione di 0,5 mm (escluso comparatore)

ALESO Set

Standard Bore gauges set
Set alesometri standard

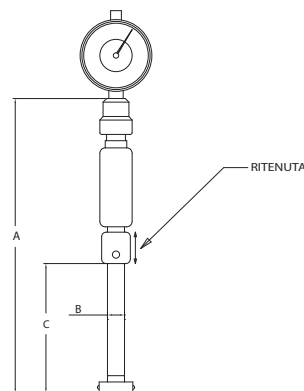
BORE GAUGES ALESAMETRI

- Mobile tip in MD (WIDIA) integral and with radius
- Interchangeable fixed tips with sphere MD (Widia)
- Handle with insulation chamber
- $\varnothing 8$ mm dial gauge clamping shank
- Supplied with dial gauge 0,01 $\varnothing 60$
- Puntale mobile MD (Widia) integrale raggato
- Puntali fissi intercambiabili con sfera MD (Widia)
- Impugnatura con camera di isolamento
- Attacco per comparatore $\varnothing 8$ mm
- Di serie comparatore 0,01 $\varnothing 60$

Article	Range	Composition	Code
ALESO Set 15-210	15-210	ALESO 15-35 ALESO 30-100 ALESO 50-210	D10005

BORE GAUGES ALESAMETRI

- Interchangeable measuring heads with MD (Widia) spheres
- Manual recall of the mechanism, to facilitate entry into the holes
- ø8mm dial gauge clamping shank
- Supplied with dial gauge 0,01 ø40
- Testine di misurazione intercambiabili con sfere MD (Widia)
- Richiamo manuale del meccanismo, per facilitare l'ingresso nei fori
- Attacco per comparatore ø8 mm
- Di serie comparatore 0,01 ø40



Article	Range (mm)	A	B	C	Single head range (mm)	Accuracy μm^*	Repeatability μm	Code	Kg
EFESO 5-10	5-10	145	4,8	70	0,5	± 3	2	D01005	0,060
EFESO 10-20	10-20	160	9,5	70	1	± 3	2	D01010	0,100

*Accuracy on 0.5 mm measuring travel (excluding dial gauge)

*Precisione con escursione di 0,5 mm (escluso comparatore)

INTERCHANGEABLE HEADS TESTINE INTERCAMBIABILI

EFESO 5-10



EFESO 10-20



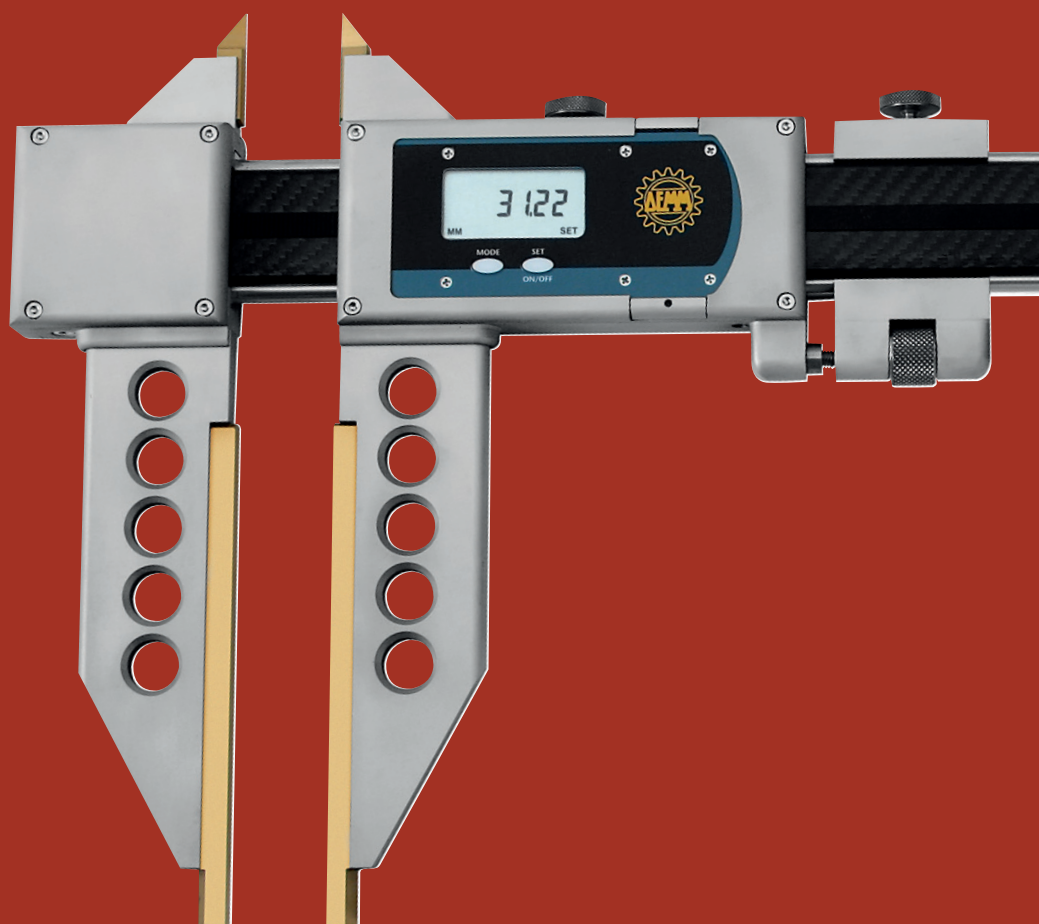
Article	Range (mm)	D	Code	Kg
TESTA 5-10/d5	5 - 5,5	4,8	DR0005	0,001
TESTA 5-10/d5,5	5,5 - 6	5,3	DR0010	0,001
TESTA 5-10/d6	6 - 6,5	5,8	DR0015	0,001
TESTA 5-10/d6,5	6,5 - 7	6,3	DR0020	0,001
TESTA 5-10/d7	7 - 7,5	6,8	DR0025	0,001
TESTA 5-10/d7,5	7,5 - 8	7,3	DR0030	0,002
TESTA 5-10/d8	8 - 8,5	7,8	DR0035	0,002
TESTA 5-10/d8,5	8,5 - 9	8,3	DR0040	0,002
TESTA 5-10/d9	9 - 9,5	8,8	DR0045	0,002
TESTA 5-10/d9,5	9,5 - 10	9,3	DR0050	0,002

Article	Range (mm)	D	Code	Kg
TESTA 10-20/d10-11	10 - 11	9,8	DR0105	0,006
TESTA 10-20/d11-12	11 - 12	10,8	DR0110	0,008
TESTA 10-20/d12-13	12 - 13	11,8	DR0115	0,008
TESTA 10-20/d13-14	13 - 14	12,8	DR0120	0,009
TESTA 10-20/d14-15	14 - 15	13,8	DR0125	0,010
TESTA 10-20/d15-16	15 - 16	14,8	DR0130	0,011
TESTA 10-20/d16-17	16 - 17	15,8	DR0135	0,012
TESTA 10-20/d17-18	17 - 18	16,8	DR0140	0,013
TESTA 10-20/d18-19	18 - 19	17,8	DR0145	0,015
TESTA 10-20/d19-20	19 - 20	18,8	DR0150	0,016





BIG GAUGES GRANDI CALIBRI



ZEUS DIGI FIBER

Sliding gauge on carbon fiber
Calibro a corsoio in fibra di carbonio

BIG GAUGES GRANDI CALIBRI



WATER RESISTANT



OPTO/RS232



WOODEN CASE



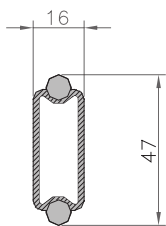
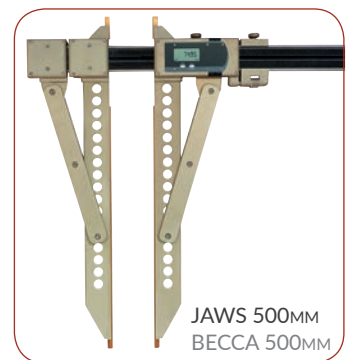
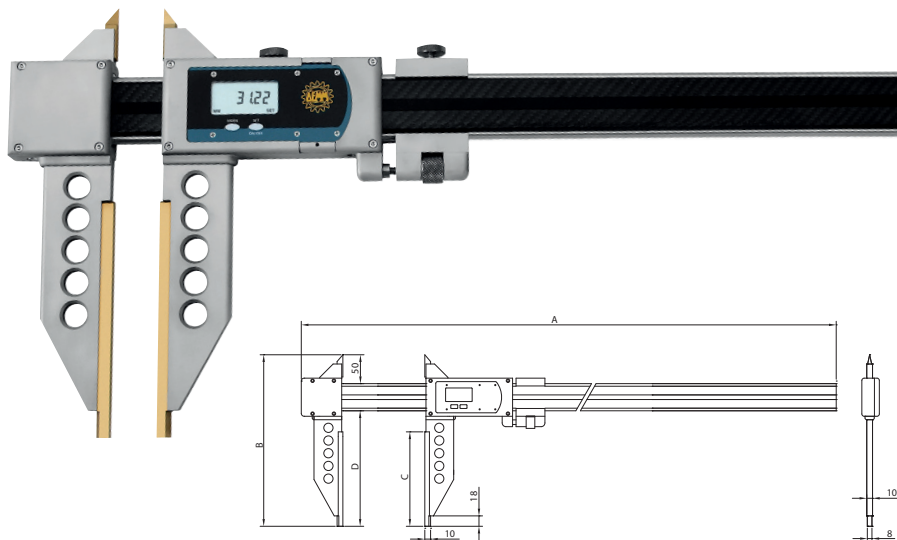
OPTO/USB



PRESET
mm-inch.

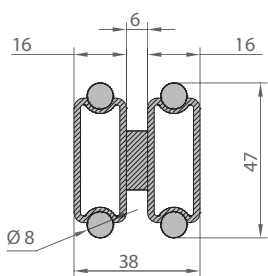
- Sliding gauge in carbon fiber
- Tips on hardened, Tin coated stainless steel
- Two different upper jaws (type. A or type. B)
- With fine adjustment carriage
- Clamping screw
- Thickness jaws 8mm

- Calibro a corsoio in fibra di carbonio
- Becche ricoperte Tin
- Becche superiori a scelta mod.A o mod.B
- Carrello di regolazione fine
- Bloccaggio a vite
- Spessore becca di 8mm



CARBON BAR SECTION
SEZIONE ASTA SINGOLA

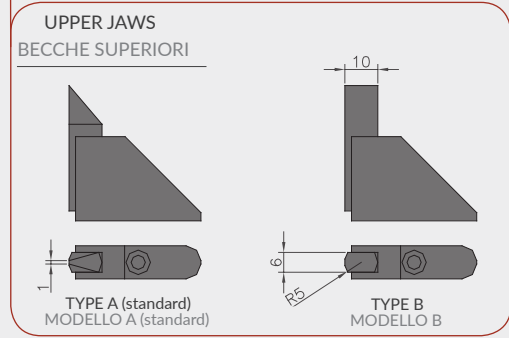
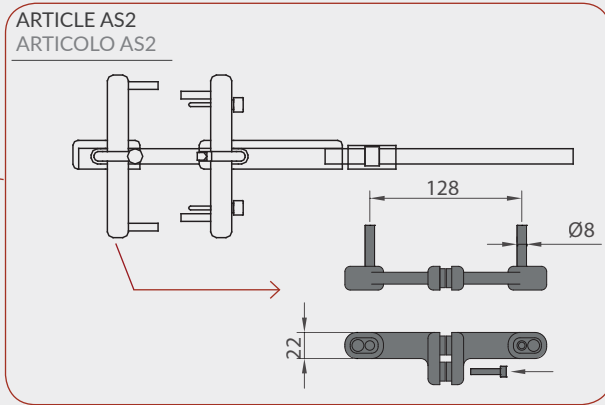
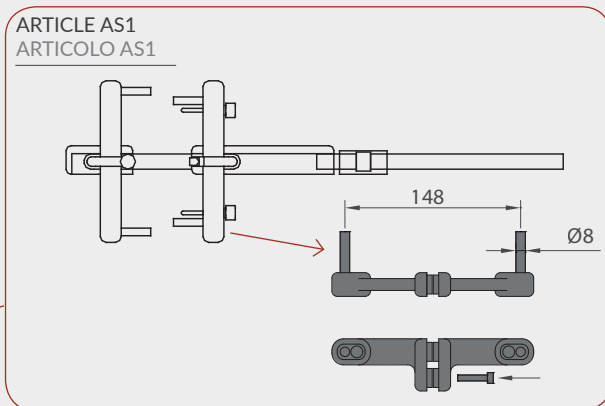
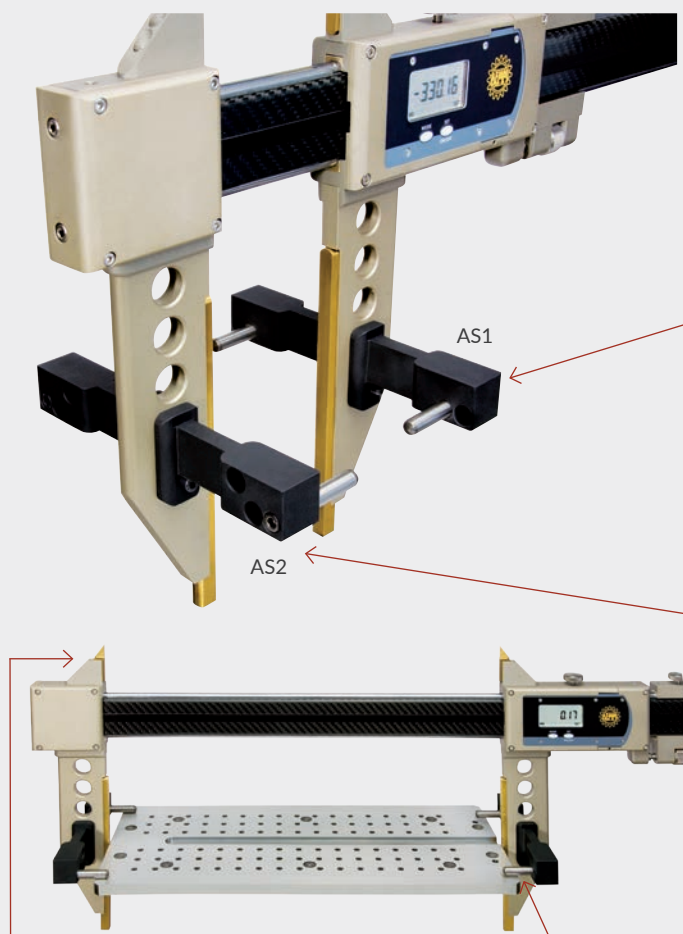
Article	Range	A	B	C	D	Resolution	Accuracy	Code	Kg
ZEUS DIGI FIBER 1000/150	1000	1310	247	125	150	0,01	0,03	00900	2,500
ZEUS DIGI FIBER 1000/200	1000	1310	297	160	200	0,01	0,03	00901	2,600
ZEUS DIGI FIBER 1000/300	1000	1310	397	240	300	0,01	0,03	00908	2,800
ZEUS DIGI FIBER 1000/500	1000	1310	597	440	500	0,01	0,04	00909	3,200
ZEUS DIGI FIBER 1500/150	1500	1810	247	125	150	0,01	0,05	00915	3,200
ZEUS DIGI FIBER 1500/200	1500	1810	297	160	200	0,01	0,05	00902	3,300
ZEUS DIGI FIBER 1500/300	1500	1810	397	240	300	0,01	0,06	00910	3,500
ZEUS DIGI FIBER 1500/500	1500	1810	597	440	500	0,01	0,06	00916	3,900
ZEUS DIGI FIBER 2000/150	2000	2310	247	125	150	0,01	0,06	00903	3,300
ZEUS DIGI FIBER 2000/200	2000	2310	297	160	200	0,01	0,06	00904	3,500
ZEUS DIGI FIBER 2000/300	2000	2310	397	240	300	0,01	0,07	00911	3,700
ZEUS DIGI FIBER 2000/500	2000	2310	597	440	500	0,01	0,07	00914	4,100
ZEUS DIGI FIBER 2500/200	2500	2810	297	160	200	0,01	0,07	00912	3,700
ZEUS DIGI FIBER 2500/300	2500	2810	397	240	300	0,01	0,08	00913	3,900
ZEUS DIGI FIBER 3000/200	3000	3310	297	160	200	0,01	0,08	00905	4,000
ZEUS DIGI FIBER 3000/300	3000	3310	397	240	300	0,01	0,09	00907	4,200
ZEUS DIGI FIBER 3500/200	3500	3810	297	160	200	0,01	0,10	00917	4,900
ZEUS DIGI FIBER 3500/300	3500	3810	397	240	300	0,01	0,10	00918	5,100



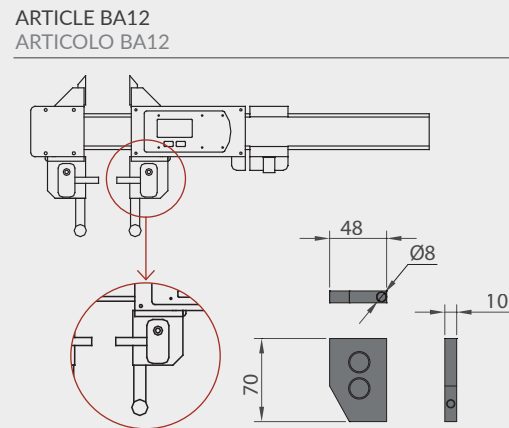
DOUBLE BAR SECTION
DOPPIA IN CARBONIO

Article	Range	A	B	C	D	Resolution	Accuracy	Code	Kg
ZEUS DIGI FIBER 4000/200*	4000	4310	297	160	200	0,01	0,12	00919	5,800
ZEUS DIGI FIBER 4000/300*	4000	4310	397	240	300	0,01	0,12	00920	6,000
ZEUS DIGI FIBER 4500/200*	4500	4810	297	160	200	0,01	0,15	00927	6,500
ZEUS DIGI FIBER 4500/300*	4500	4810	397	240	300	0,01	0,15	00928	6,700
ZEUS DIGI FIBER 5000/200*	5000	5310	297	160	200	0,01	0,18	00929	7,200
ZEUS DIGI FIBER 5000/300*	5000	5310	397	240	300	0,01	0,18	00930	7,400

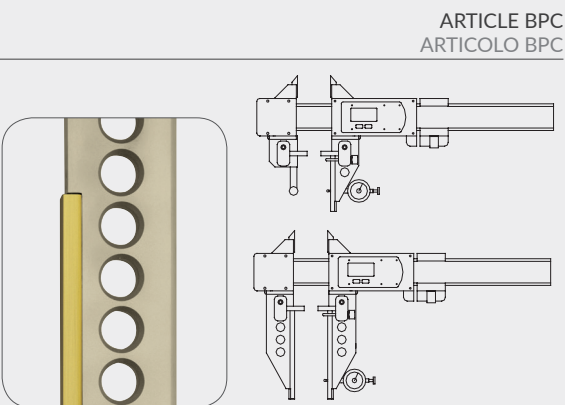
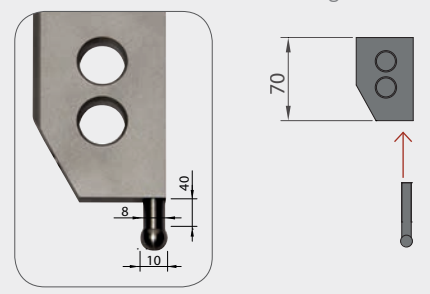
*Double bar section \ *Sezione doppia asta in carbonio



Supports for stability
Appoggi per stabilità



Possibility to insert anvils Ø8
Possibilità di inserire tastatori con gambo Ø8



Description	Article	Code	Kg
Support slide jaw - Appoggio becca corsoio	AS1	30990	0,250
Support fixed jaw - Appoggio becca fissa	AS2	30991	0,250
Adaptator jaw - Becca adattatrice	BA12	30992	0,120
Jaw for dial gauge - Becca porta comparatore	BPC	30993	0,150

ARGO

Sliding gauge on carbon fiber
Calibro a corsoio in fibra di carbonio

BIG GAUGES GRANDI CALIBRI



WATER RESISTANT



PROXIMITY/RS232



WOODEN CASE



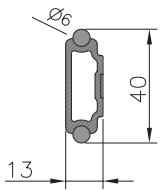
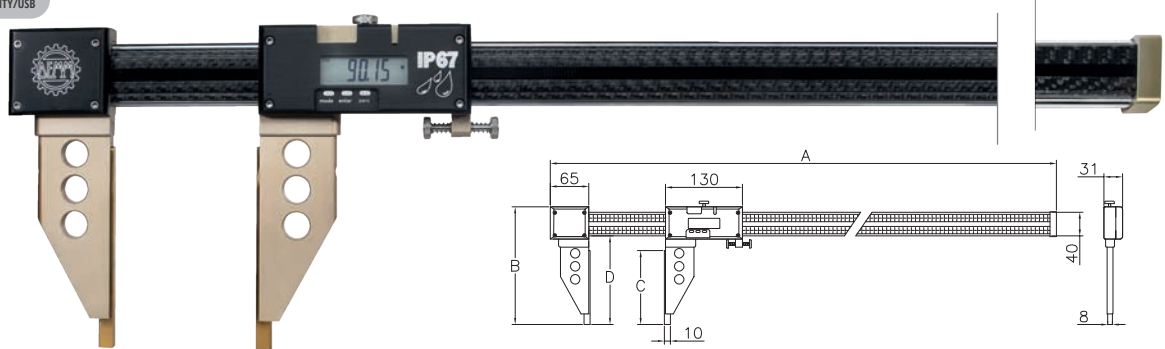
PROXIMITY/USB



PRESET
mm-inch.

- Sliding gauge in carbon fiber
- Contacts of the jaws tin coated
- Clamping screw
- Electronic IP67 with big numbers
- Push/pull presser

- Calibro a corsoio con asta in fibra di carbonio
- Becche ricoperte Tin
- Bloccaggio a vite
- Elettronica IP67 grandi numeri
- Pressore a molla tiro/spinta



Article	Range	A	B	C	D	Resolution	Accuracy	Code	Kg
ARGO IP67 800/150	800	1050	200	125	150	0,01	0,04	00617	1,650
ARGO IP67 800/200	800	1050	250	160	200	0,01	0,04	00618	1,780
ARGO IP67 1000/150	1000	1250	200	125	150	0,01	0,04	00312	1,850
ARGO IP67 1000/200	1000	1250	250	160	200	0,01	0,04	00313	1,980
ARGO IP67 1500/150	1500	1750	200	125	150	0,01	0,05	00314	2,200
ARGO IP67 1500/200	1500	1750	250	160	200	0,01	0,05	00315	2,330
ARGO IP67 2000/150	2000	2250	200	125	150	0,01	0,06	00316	2,600
ARGO IP67 2000/200	2000	2250	250	160	200	0,01	0,06	00317	2,730

ARGO BD

Sliding gauge on carbon fiber
Calibro a corsoio in fibra di carbonio

BIG GAUGES GRANDI CALIBRI



WATER RESISTANT



PROXIMITY/RS232



WOODEN CASE



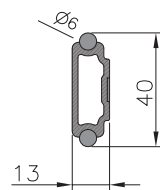
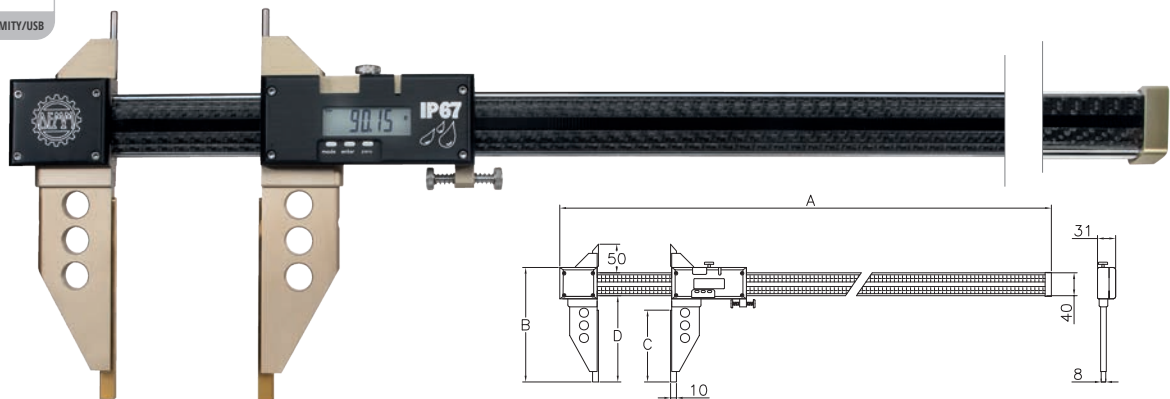
PROXIMITY/USB



PRESET
mm-inch.

- Sliding gauge in carbon fiber
- Contacts of the jaws tin coated
- Clamping screw
- Electronic IP67 with big numbers
- Push/pull presser
- Cylindrical upper jaws $\varnothing 5$

- Calibro a corsoio con asta in fibra di carbonio
- Becche ricoperte Tin
- Bloccaggio a vite
- Elettronica IP67 grandi numeri
- Pressore a molla tiro/spinta
- Becche superiori con cilindri $\varnothing 5$



Article	Range	A	B	C	D	Resolution	Accuracy	Code	Kg
ARGO BD IP67 800/150	800	1050	200	125	150	0,01	0,04	00619	1,700
ARGO BD IP67 1000/150	1000	1250	200	125	150	0,01	0,04	00565	1,900
ARGO BD IP67 1000/200	1000	1250	250	160	200	0,01	0,04	00566	2,030
ARGO BD IP67 1500/150	1500	1750	200	125	150	0,01	0,05	00567	2,250
ARGO BD IP67 1500/200	1500	1750	250	160	200	0,01	0,05	00568	2,380
ARGO BD IP67 2000/150	2000	2250	200	125	150	0,01	0,06	00569	2,650
ARGO BD IP67 2000/200	2000	2250	250	160	200	0,01	0,06	00577	2,780

ARGO C

Sliding gauge on carbon fiber
Calibro a corsoio in fibra di carbonio

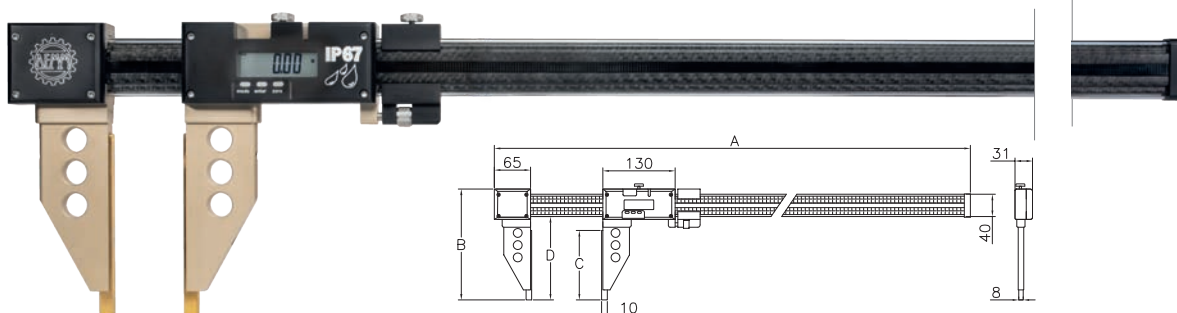


BIG GAUGES GRANDI CALIBRI

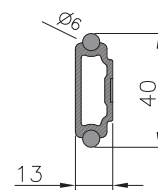


- Sliding gauge in carbon fiber
- Contacts of the jaws tin coated
- Clamping screw
- Electronic IP67 with big numbers
- Push/pull presser
- With fine adjustment

- Calibro a corsoio con asta in fibra di carbonio
- Becche ricoperte Tin
- Bloccaggio a vite
- Elettronica IP67 grandi numeri
- Pressore a molla tiro/spinta
- Carrello regolazione fine



Article	Range	A	B	C	D	Resolution	Accuracy	Code	Kg
ARGO C IP67 800/150	800	1050	200	125	150	0,01	0,04	00620	1,650
ARGO C IP67 800/200	800	1050	250	160	200	0,01	0,04	00621	1,780
ARGO C IP67 1000/150	1000	1250	200	125	150	0,01	0,04	00622	1,850
ARGO C IP67 1000/200	1000	1250	250	160	200	0,01	0,04	00623	1,980
ARGO C IP67 1500/150	1500	1750	200	125	150	0,01	0,05	00624	2,200
ARGO C IP67 1500/200	1500	1750	250	160	200	0,01	0,05	00625	2,330
ARGO C IP67 2000/150	2000	2250	200	125	150	0,01	0,06	00626	2,600
ARGO C IP67 2000/200	2000	2250	250	160	200	0,01	0,06	00627	2,730



ARGO C BD

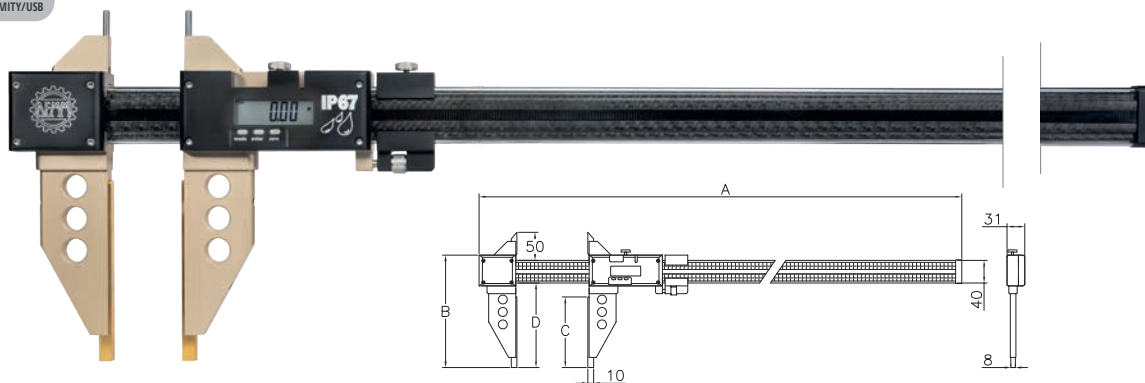
Sliding gauge on carbon fiber
Calibro a corsoio in fibra di carbonio

BIG GAUGES GRANDI CALIBRI



- Sliding gauge in carbon fiber
- Contacts of the jaws tin coated
- Clamping screw
- Electronic IP67 with big numbers
- Push/pull presser
- With fine adjustment
- Cylindrical upper jaws $\varnothing 5$

- Calibro a corsoio con asta in fibra di carbonio
- Becche ricoperte Tin
- Bloccaggio a vite
- Elettronica IP67 grandi numeri
- Pressore a molla tiro/spinta
- Carrello regolazione fine
- Becche superiori con cilindri $\varnothing 5$



Article	Range	A	B	C	D	Resolution	Accuracy	Code	Kg
ARGO C BD IP67 800/150	800	1050	200	125	150	0,01	0,04	00628	1,700
ARGO C BD IP67 1000/150	1000	1250	200	125	150	0,01	0,04	00629	1,900
ARGO C BD IP67 1000/200	1000	1250	250	160	200	0,01	0,04	00630	2,030
ARGO C BD IP67 1500/150	1500	1750	200	125	150	0,01	0,05	00631	2,250
ARGO C BD IP67 1500/200	1500	1750	250	160	200	0,01	0,05	00632	2,380
ARGO C BD IP67 2000/150	2000	2250	200	125	150	0,01	0,06	00633	2,650
ARGO C BD IP67 2000/200	2000	2250	250	160	200	0,01	0,06	00634	2,780

GAUGES
CALIBRI

ALESAMETRI
ALLESAMETRI

BIG CALIPERS
GRANDI CALIBRI

HEIGHT GAGE
TRUSCHINI

PRECISION
STRAIGHT EDGE
RIGHE DI CONTROLLO

MEASURE INSTRUMENTS
STRUMENTI
DI CONTROLLO

PRESETTING
PRESETTING

GEARS INSTRUMENTS
STRUMENTI PER
INGRANAGGI

DIAL GAUGES
COMPARATORI

ACCESSORIES
ACCESSORI

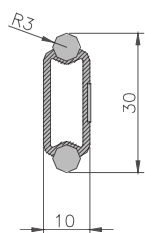
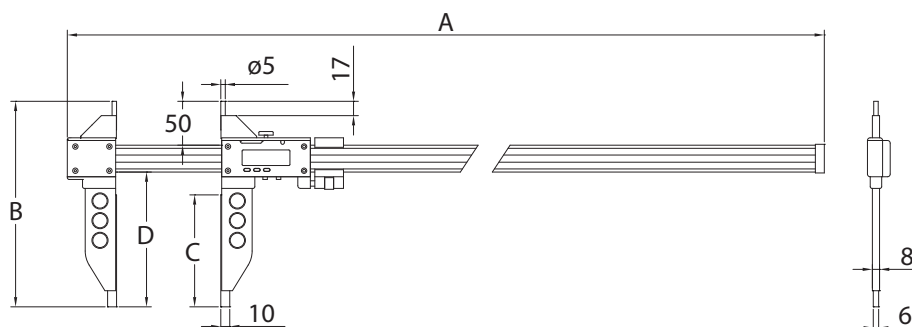
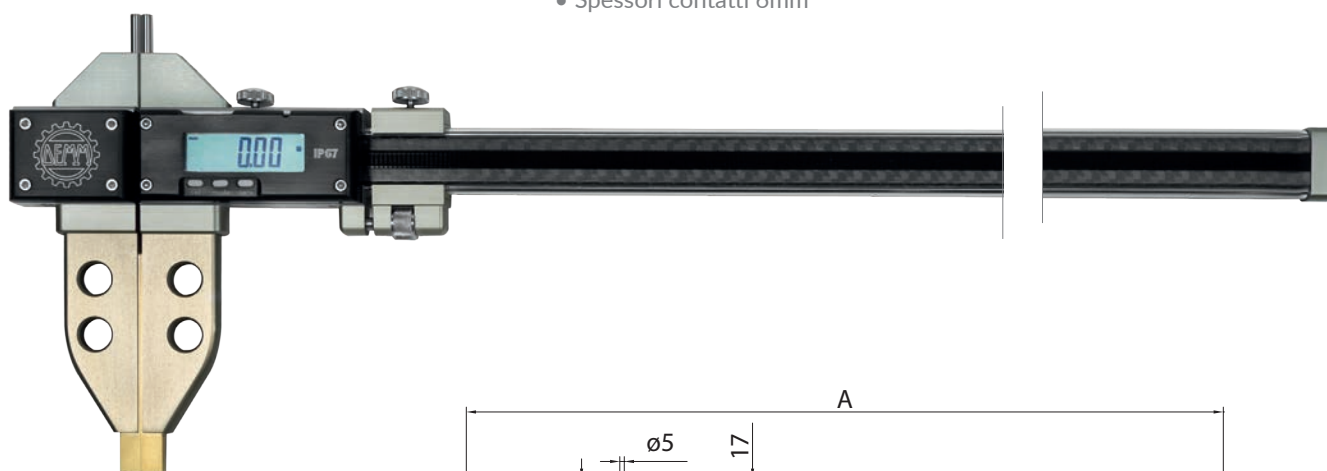
ERACLE IP67

Sliding gauge in carbon fiber
Calibro a corsoio in fibra di carbonio

BIG GAUGES GRANDI CALIBRI



- Sliding gauge in carbon fiber
 - For measure from range 500 mm. to range 800 mm
 - Different lengths jaws
 - Aluminum jaws with contacts, tin coated
 - With fine adjustment carriage, clamping screw
 - Double internae measurement
 - Thickness jaws 8mm
 - Thickness contacts 6mm
- Calibro a corsoio in fibra di carbonio
 - Versioni da utile 500 mm. a utile 800 mm
 - Diverse lunghezze becche
 - Becche in alluminio con contatti acciaio temprate ricoperti Tin
 - Carrello di regolazione fine, bloccaggio a vite
 - Doppia misurazione interni
 - Spessore becca 8mm
 - Spessori contatti 6mm



CARBON BAR SECTION
SEZIONE ASTA IN CARBONIO

Article	Range	A	B	C	D	E	F	Resolution	Accuracy	Code	Kg
ERACLE IP67 500/100	500	710	180	75	100	5	6	0,01	0,03	00950IP67	1,020
ERACLE IP67 500/125	500	710	205	100	125	10	8	0,01	0,03	00954IP67	1,100
ERACLE IP67 500/150	500	710	230	125	150	10	8	0,01	0,03	00958IP67	1,120
ERACLE IP67 500/200	500	710	280	160	200	10	8	0,01	0,04	00962IP67	1,220
ERACLE IP67 600/100	600	810	180	75	100	5	6	0,01	0,03	00951IP67	1,080
ERACLE IP67 600/125	600	810	205	100	125	10	8	0,01	0,03	00955IP67	1,160
ERACLE IP67 600/150	600	810	230	125	150	10	8	0,01	0,03	00959IP67	1,180
ERACLE IP67 600/200	600	810	280	160	200	10	8	0,01	0,04	00963IP67	1,280
ERACLE IP67 800/100	800	1010	180	75	100	5	6	0,01	0,03	00952IP67	1,200
ERACLE IP67 800/125	800	1010	205	100	125	10	8	0,01	0,04	00956IP67	1,280
ERACLE IP67 800/150	800	1010	230	125	150	10	8	0,01	0,04	00960IP67	1,300

ERACLE H IP67

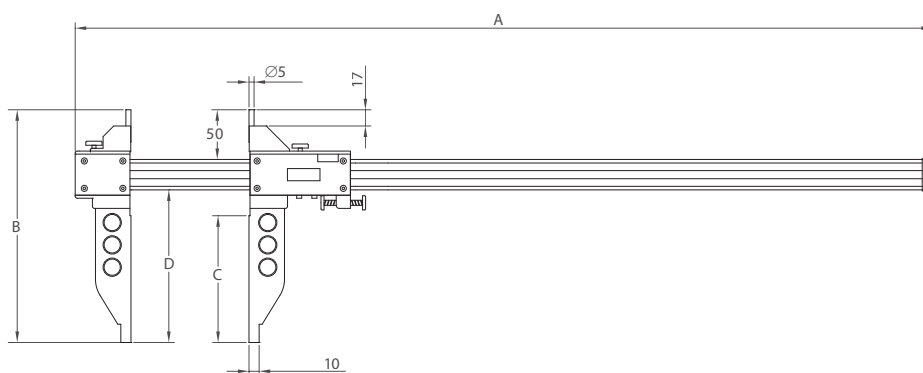
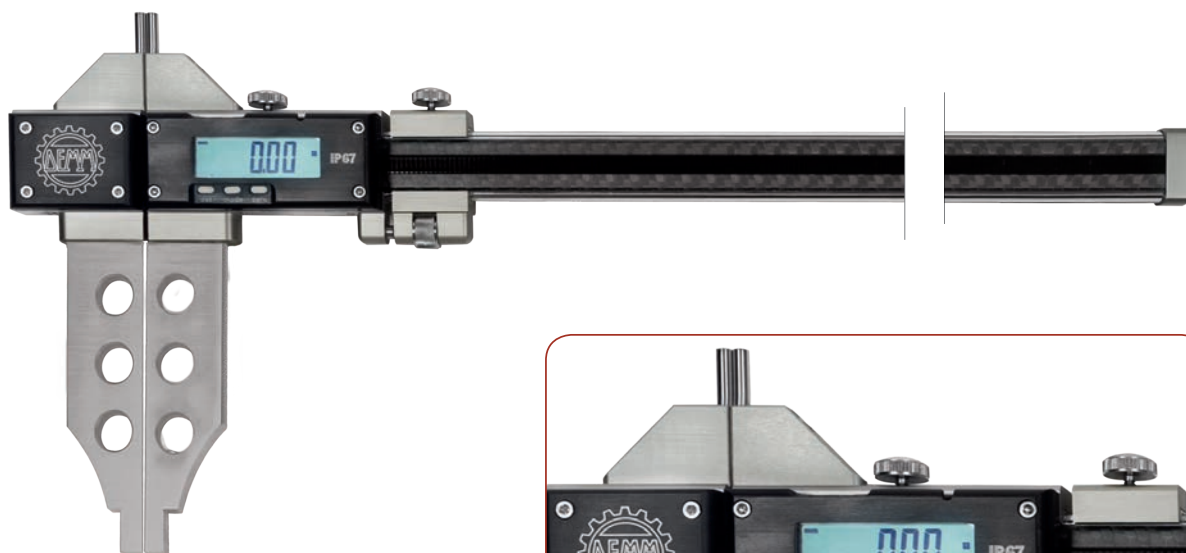
Sliding gauge in carbon fiber, jaws in hardened steel
Calibro a corsoio in fibra di carbonio, becche in acciaio



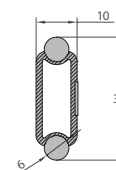
BIG GAUGES GRANDI CALIBRI



- Sliding gauge in carbon fiber
- Advanced design styling
- Special model with different longest jaws
- Jaws in hardened stainless steel
- With fine adjustment carriage
- Clamping screw
- Thickness jaws 6mm
- Calibro a corsoio in fibra di carbonio
- Design innovativo
- Vari modelli con differenti lunghezze becche
- Becche acciaio inox tempre
- Carrello di regolazione fine
- Bloccaggio a vite
- Spessore becca 6mm



Article	Range	A	B	C	D	Resolution	Accuracy	Code	Kg
ERACLE H IP67 500/125	500	710	205	100	125	0,01	0,03	00966IP67	1,100
ERACLE H IP67 500/150	500	710	230	125	150	0,01	0,03	00967IP67	1,120
ERACLE H IP67 600/125	600	810	205	100	125	0,01	0,03	00968IP67	1,160
ERACLE H IP67 600/150	600	810	230	125	150	0,01	0,03	00969IP67	1,180
ERACLE H IP67 800/125	800	1010	205	100	125	0,01	0,04	00977IP67	1,280
ERACLE H IP67 800/150	800	1010	230	125	150	0,01	0,04	00978IP67	1,300



CARBON BAR SECTION
SEZIONE ASTA
IN CARBONIO

GAUGES
CALIBRI

ALESAMETRI
ALTESAMETRI

BIG CALIPERS
GRANDI CALIBRI

HEIGHT GAGE
TRUSCHINI

PRECISION
STRAIGHT EDGE
RIGHE DI CONTROLLO

MEASURE INSTRUMENTS
STRUMENTI
DI CONTROLLO

PRESETTING
PRESETTING

GEARS INSTRUMENTS
STRUMENTI PER
INGRANAGGI

DIAL GAUGES
COMPARATORI

ACCESSORIES
ACCESSORI

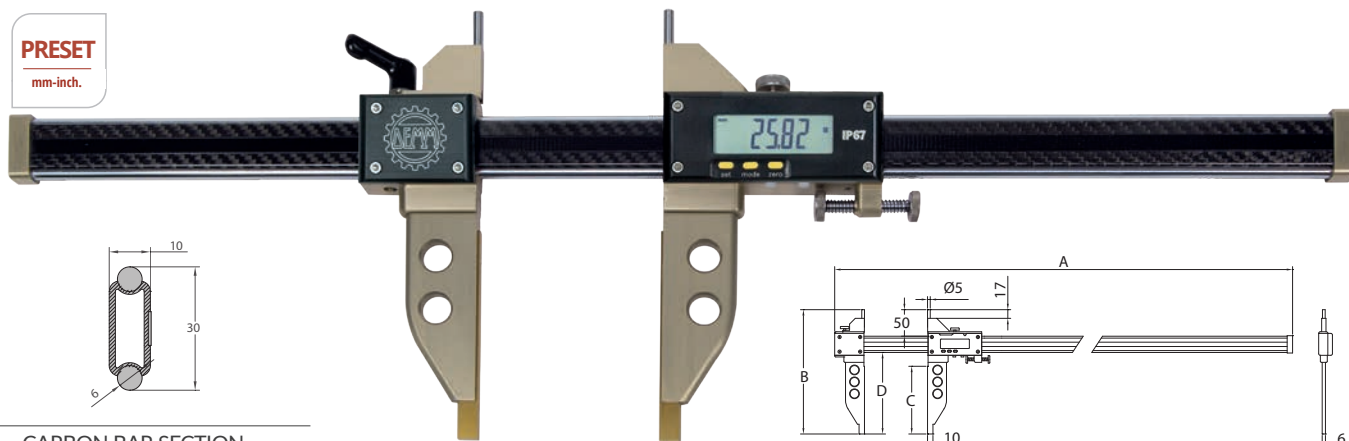
ELETTRA IP67

Sliding gauge in carbon fiber
Calibro a corsoio in fibra di carbonio

BIG GAUGES GRANDI CALIBRI



- Double sliding gauge movable
- Advanced design styling
- Special model with different longest jaws
- Tips on hardened, Tin coated stainless steel
- With spring system for measurement
- Clamping screw
- Calibro a doppio corsoio mobile
- Design innovativo
- Vari modelli con differenti lunghezze becche
- Becche ricoperte Tin
- Sistema di precarica a molla
- Bloccaggio a vite



CARBON BAR SECTION
SEZIONE ASTA IN CARBONIO

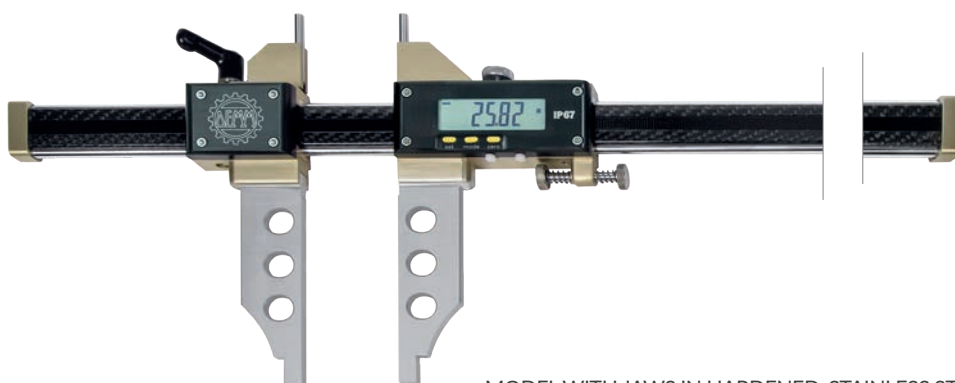
MODEL WITH TIPS ON HARDENED, TIN COATED STAINLESS STEEL
VERSIONE CON BECCHIE PER ESTERNI IN LEGA E CONTATTI
IN ACCIAIO TEMPERATO RIVESTITI AL TIN

Article	Range	A	B	C	D	Resolution	Accuracy	Code	Kg
ELETTRA IP67 500/125	500	710	205	100	125	0,01	0,03	78401IP67	1,100
ELETTRA IP67 500/150	500	710	230	125	150	0,01	0,03	78402IP67	1,120
ELETTRA IP67 600/125	600	810	205	100	125	0,01	0,03	78403IP67	1,160
ELETTRA IP67 600/150	600	810	230	125	150	0,01	0,03	78404IP67	1,180
ELETTRA IP67 800/125	800	1010	205	100	125	0,01	0,04	78405IP67	1,280
ELETTRA IP67 800/150	800	1010	230	125	150	0,01	0,04	78406IP67	1,300

ELETTRA H IP67

Double sliding gauge movable in carbon fiber
Calibro a doppio corsoio mobile in fibra di carbonio

BIG GAUGES GRANDI CALIBRI



MODEL WITH JAWS IN HARDENED, STAINLESS STEEL 6MM
VERSIONE CON BECCHIE PER ESTERNI INTERAMENTE IN
ACCIAIO TEMPERATO SPESSORE 6MM

Article	Range	A	B	C	D	Resolution	Accuracy	Code	Kg
ELETTRA H IP67 500/125	500	710	205	100	125	0,01	0,03	78411IP67	1,100
ELETTRA H IP67 500/150	500	710	230	125	150	0,01	0,03	78412IP67	1,120
ELETTRA H IP67 600/125	600	810	205	100	125	0,01	0,03	78413IP67	1,160
ELETTRA H IP67 600/150	600	810	230	125	150	0,01	0,03	78414IP67	1,180
ELETTRA H IP67 800/125	800	1010	205	100	125	0,01	0,04	78415IP67	1,280
ELETTRA H IP67 800/150	800	1010	230	125	150	0,01	0,04	78416IP67	1,300

CARBO CIRCE

Sliding gauge on carbon fiber
Calibro a corsoio in fibra di carbonio

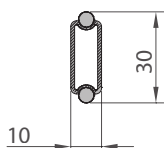


BIG GAUGES GRANDI CALIBRI



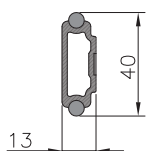
- Double sliding gauge movable
- In carbon fiber
- Interchangeable accessories
- Standard contacts TS 81660

- Calibro a doppio corsoio mobile
- Corpo in fibra di carbonio
- Puntali intercambiabili
- Accessorio TS 81660 di serie



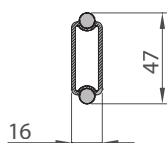
CARBON BAR SECTION
SEZIONE ASTA IN CARBONIO

Article	A	Res.	Code	Kg
CARBO CIRCE 400	610	0,01	03001IP67	0,750
CARBO CIRCE 600	810	0,01	03002IP67	0,900
CARBO CIRCE 800	1010	0,01	90069IP67	1,050



CARBON BAR SECTION
SEZIONE ASTA IN CARBONIO

Article	A	Res.	Code	Kg
CARBO CIRCE 1000	1250	0,01	90070IP67	1,750
CARBO CIRCE 1500	1750	0,01	90072IP67	2,120



CARBON BAR SECTION
SEZIONE ASTA IN CARBONIO

Article	A	Res.	Code	Kg
CARBO CIRCE 2000	2300	0,01	90073	3,400
CARBO CIRCE 2500	2800	0,01	90074	3,800
CARBO CIRCE 3000	3300	0,01	90075	4,250
CARBO CIRCE 3500	3800	0,01	90076	4,650

GAUGES
CALIBRI

ALESAMETRI
ALLESAMETRI

BIG CALIPERS
GRANDI CALIBRI

HEIGHT GAGE
TRUSCHINI

PRECISION
STRAIGHT EDGE
RIGHE DI CONTROLLO

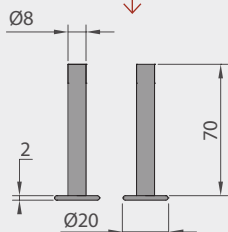
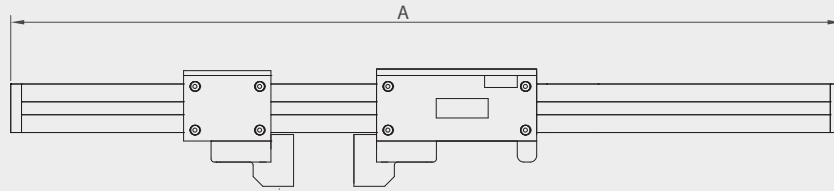
MEASURE INSTRUMENTS
STRUMENTI
DI CONTROLLO

PRESETTING
PRESETTING

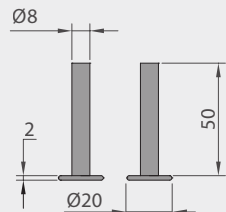
GEARS INSTRUMENTS
STRUMENTI PER
INGRANAGGI

DIAL GAUGES
COMPARATORI

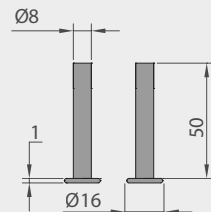
ACCESSORIES
ACCESSORI



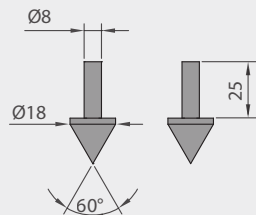
Article	Code	Kg
TS81570	60020	0,090



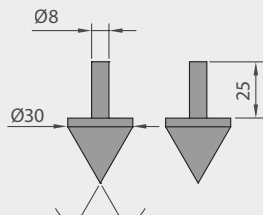
Article	Code	Kg
TS81660	00271	0,070



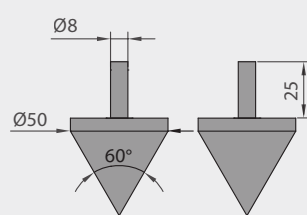
Article	Code	Kg
TS81640	00272	0,070



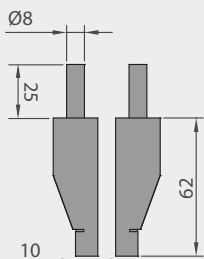
Article	Code	Kg
CN18	60010	0,052



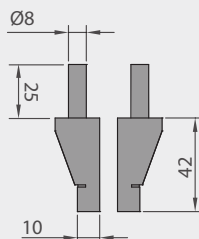
Article	Code	Kg
CN30	00225	0,165



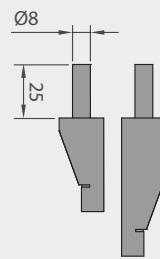
Article	Code	Kg
CN50	60015	0,600



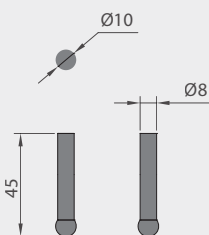
Article	Code	Kg
FEM	00222	0,175



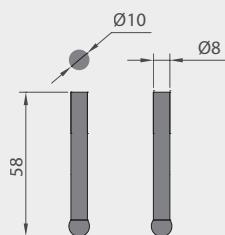
Article	Code	Kg
FEC	00223	0,115



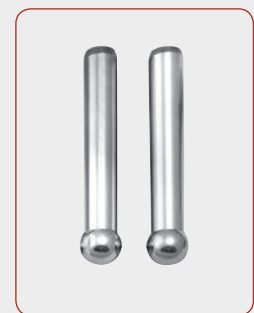
Article	Code	Kg
FES	00224	0,150

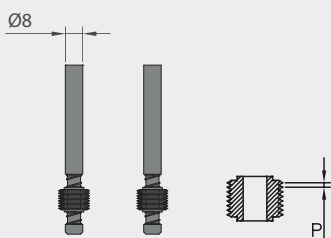


Article	Code	Kg
TS81240	00298	0,080



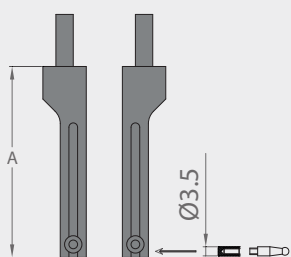
Article	Code	Kg
TS81260	00291	0,090



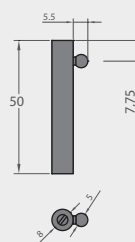
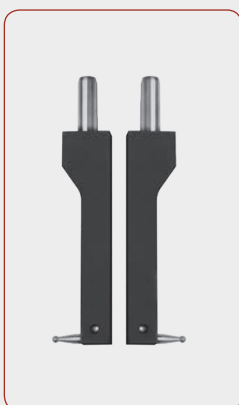


Article	Code	Kg
TZ....	vedi tabella	0,070

Article	D	P	Code	Kg
TZ08	14	0,8	00280	0,070
TZ1	14	1	00281	0,070
TZ125	14	1,25	00282	0,070
TZ15	14	1,5	00283	0,070
TZ2	14	2	00284	0,070
TZ25	14	2,5	00285	0,070
TZ3	14	3	00286	0,070
TZ4	20	4	00287	0,070
TZ5	20	5	00288	0,070
TZ6	20	6	00289	0,070



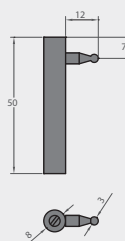
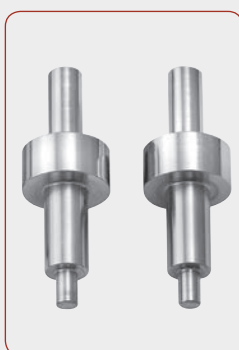
Article	A	Code	Kg
UL	88	00220	0,065
UL 130	103	00220100	0,075
UL 150	123	00220150	0,085



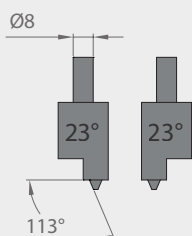
Article	Code	Kg
ULB	00391	0,080



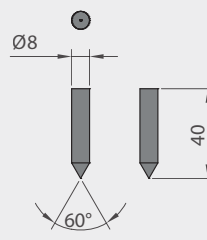
Article	Code	Kg
IE	00228	0,110



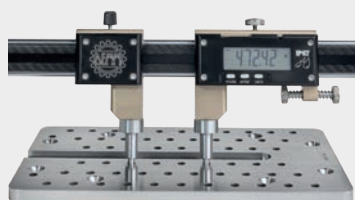
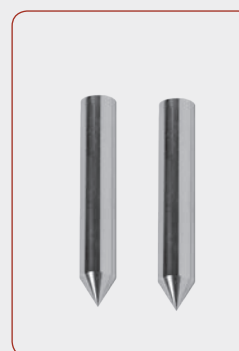
Article	Code	Kg
ULT	00390	0,080



Article	Code	Kg
OR23	201551	0,050



Article	Code	Kg
T60840	00296	0,070



GAUGES
CALIBRI

ALESAMETRI
ALESAMETRI

BIG CALIPERS
GRANDI CALIBRI

HEIGHT GAGE
TRUSCHINI

PRECISION
STRAIGHT EDGE
RIGHE DI CONTROLLO

MEASURE INSTRUMENTS
STRUMENTI
DI CONTROLLO

PRESETTING
PRESETTING

GEARS INSTRUMENTS
STRUMENTI PER
INGRANAGGI

DIAL GAUGES
COMPARATORI

ACCESSORIES
ACCESSORI

DIGI NETTUNO P

Light sliding gauge in carbon fiber for deep grooves with spring system for i/o measurement

Calibro in fibra di carbonio per gole profonde con prearica interno/esterno

BIG GAUGES GRANDI CALIBRI



WATER RESISTANT



OPTO/RS232



OPTO/USB



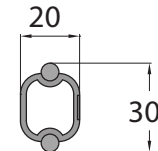
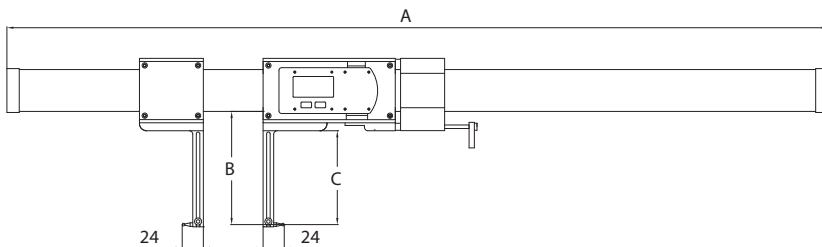
WOODEN CASE



PRESET
mm-inch.

- Digital sliding gauge for internal/external grooves
- In carbon fiber
- Interchangeable accessories
- Supplied with interchangeable rods with gauged balls $\varnothing 3$

- Calibro a corsoio per gole interne/esterne
- Corpo in fibra di carbonio
- Puntali intercambiabili
- Di serie coppia terminali sferici $\varnothing 3$

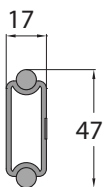


CARBON BAR SECTION
SEZIONE ASTA IN CARBONIO

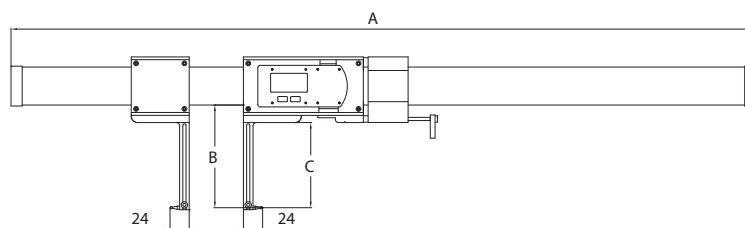
Article	Range	A	B	C	Bar section	Repeability	Accuracy	Code	Kg
DIGI NETTUNO P 400/125	400	700	125	105	30x20	0,002	0,02	09000	2,000
DIGI NETTUNO P 400/150	400	700	150	130	30x20	0,002	0,02	09001	2,000
DIGI NETTUNO P 600/125	600	900	125	105	30x20	0,002	0,02	08003	2,400
DIGI NETTUNO P 600/150	600	900	150	130	30x20	0,002	0,02	09004	2,400
DIGI NETTUNO P 800/125	800	1100	125	105	30x20	0,003	0,02	09006	2,800
DIGI NETTUNO P 800/150	800	1100	150	130	30x20	0,003	0,02	09007	2,800

BIG DIGI NETTUNO P

BIG GAUGES GRANDI CALIBRI



CARBON BAR SECTION
SEZIONE ASTA IN CARBONIO



Article	Range	A	B	C	Bar section	Repeability	Accuracy	Code	Kg
BIG DIGI NETTUNO P 1000/125	1000	1340	125	105	47x17	0,004	0,03	00579	3,460
BIG DIGI NETTUNO P 1000/150	1000	1340	150	130	47x17	0,004	0,03	00584	3,460
BIG DIGI NETTUNO P 1500/125	1500	1840	125	105	47x17	0,008	0,05	00585	4,070
BIG DIGI NETTUNO P 1500/150	1500	1840	150	130	47x17	0,008	0,05	00586	4,070
BIG DIGI NETTUNO P 2000/125	2000	2340	125	105	47x17	0,010	0,06	00587	4,680
BIG DIGI NETTUNO P 2000/150	2000	2340	150	130	47x17	0,010	0,06	00588	4,680
BIG DIGI NETTUNO P 2500/125	2500	2840	125	105	47x17	0,013	0,07	00589	5,290
BIG DIGI NETTUNO P 2500/150	2500	2840	150	130	47x17	0,013	0,07	00590	5,290
BIG DIGI NETTUNO P 3000/125	3000	3340	125	105	47x17	0,015	0,08	00591	5,900
BIG DIGI NETTUNO P 3000/150	3000	3340	150	130	47x17	0,015	0,08	00592	5,900

DIGI PLUTO BD

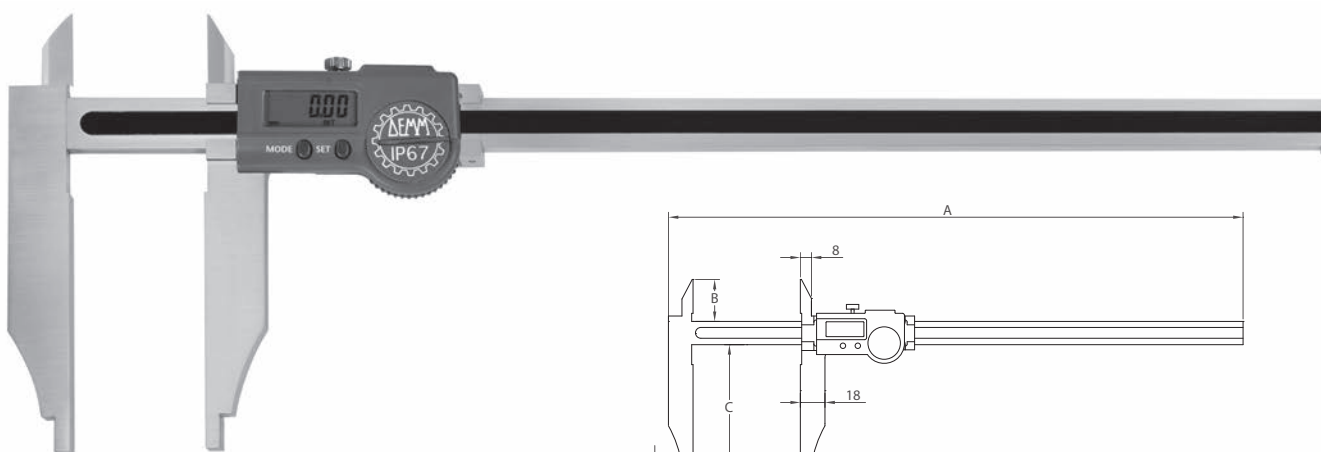
Sliding gauge with upper jaws
Calibro a corsoio con becche superiori



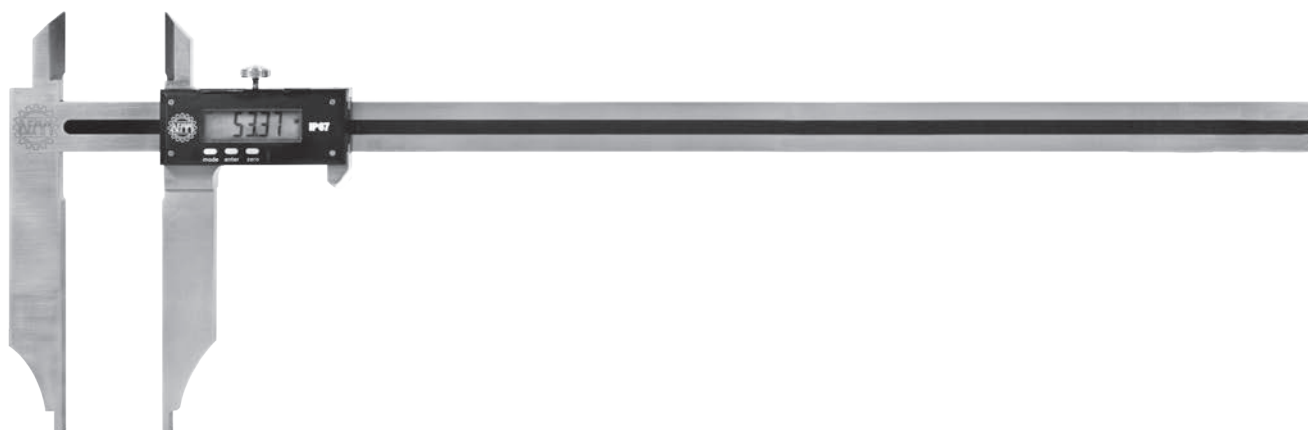
BIG GAUGES GRANDI CALIBRI



- Sliding gauge for measurement internal/external
- In hardened stainless steel
- Electronic IP67 mm/inc
- Clamping screw
- Calibro a corsoio misure interne/esterne
- In acciaio inox tempré
- Elettronica IP67 mm/inc
- Bloccaggio a vite



Article	A	Bar Section	Resolution	Accuracy	B	C	Code	Kg
DIGI PLUTO BD 200/100	325	17 x 5	0,01	0,03	31	100	00459	0,650
DIGI PLUTO BD 300/100	425	17 x 5	0,01	0,03	31	100	00460	0,720
DIGI PLUTO BD 400/100	525	17 x 5	0,01	0,03	31	100	00461	0,820
DIGI PLUTO BD 500/100	625	17 x 5	0,01	0,03	31	100	00462	0,920
DIGI PLUTO BD 600/100	725	17 x 5	0,01	0,03	31	100	00545	1,020



Article	A	Bar Section	Resolution	Accuracy	B	C	Code	Kg
DIGI PLUTO BD 500/150	625	27 x 7	0,01	0,04	48	150	00463	2,25
DIGI PLUTO BD 600/150	725	27 x 7	0,01	0,04	48	150	00464	2,65
DIGI PLUTO BD 800/150	925	27 x 7	0,01	0,04	48	150	00465	2,95
DIGI PLUTO BD 1000/150	1125	27 x 7	0,01	0,04	48	150	00466	3,15

GAUGES
CALIBRI

ALESAMETRI
ALLESAMETRI

BIG CALIPERS
GRANDI CALIBRI

HEIGHT GAGE
TRUSCHINI

PRECISION
STRAIGHT EDGE
RIGHE DI CONTROLLO

MEASURE INSTRUMENTS
STRUMENTI
DI CONTROLLO

PRESETTING
PRESETTING

GEARS INSTRUMENTS
STRUMENTI PER
INGRANAGGI

DIAL GAUGES
COMPARATORI

ACCESSORIES
ACCESSORI

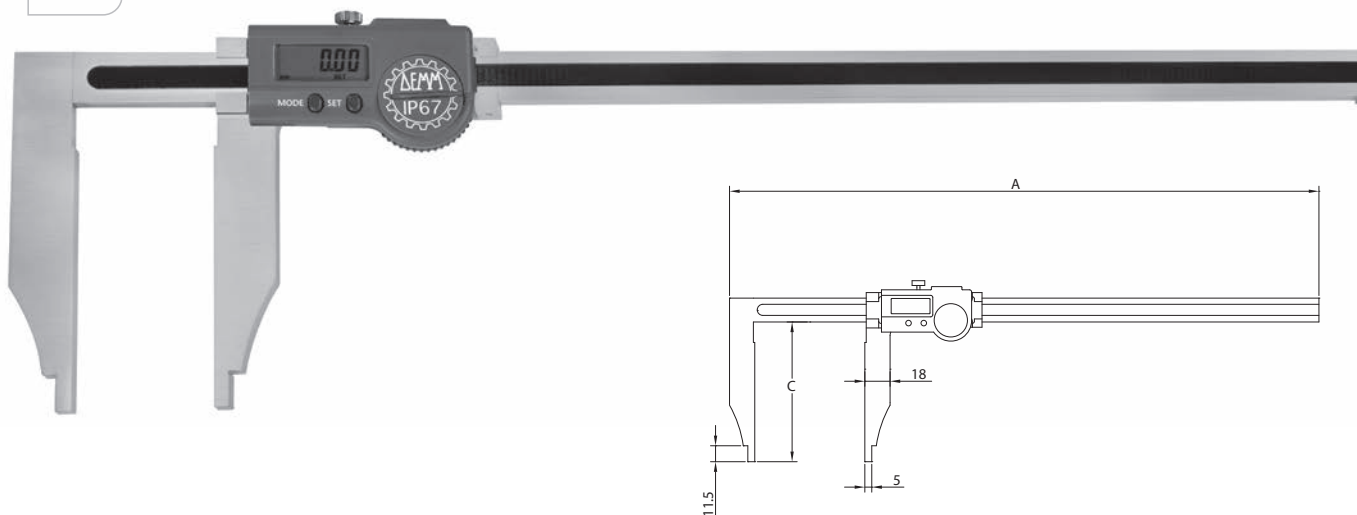
DIGI PLUTO BS

Sliding gauge
Calibro a corsoio

BIG GAUGES GRANDI CALIBRI



- Sliding gauge for measurement internal/external
- In hardened stainless steel
- Electronic IP67 mm/inc
- Clamping screw
- Calibro a corsoio misure interne/esterne
- In acciaio inox temprato
- Elettronica IP67 mm/inc
- Bloccaggio a vite



Article	A	Bar Section	Resolution	Accuracy	C	Code	Kg
DIGI PLUTO BS 200/100	325	17 x 5	0,01	0,03	100	00449	0,65
DIGI PLUTO BS 300/100	425	17 x 5	0,01	0,03	100	00450	0,72
DIGI PLUTO BS 400/100	525	17 x 5	0,01	0,03	100	00451	0,82
DIGI PLUTO BS 500/100	625	17 x 5	0,01	0,03	100	00452	0,92
DIGI PLUTO BD 600/100	725	17 x 5	0,01	0,03	100	00457	1,020



Article	A	Bar Section	Resolution	Accuracy	C	Code	Kg
DIGI PLUTO BS 500/125	625	23 x 6	0,01	0,04	125	00197	2,10
DIGI PLUTO BS 500/150	625	27 x 7	0,01	0,04	150	00453	2,25
DIGI PLUTO BS 600/125	725	23 x 6	0,01	0,04	125	00199	2,45
DIGI PLUTO BS 600/150	725	27 x 7	0,01	0,04	150	00454	2,65
DIGI PLUTO BS 800/150	925	27 x 7	0,01	0,04	150	00455	2,95
DIGI PLUTO BS 1000/150	1125	27 x 7	0,01	0,04	150	00456	3,15

DIGI FEMO IP67

Sliding gauge for measurement internal/external with fine adjustment

Calibro a corsoio misure interne/esterne con doppio carrello

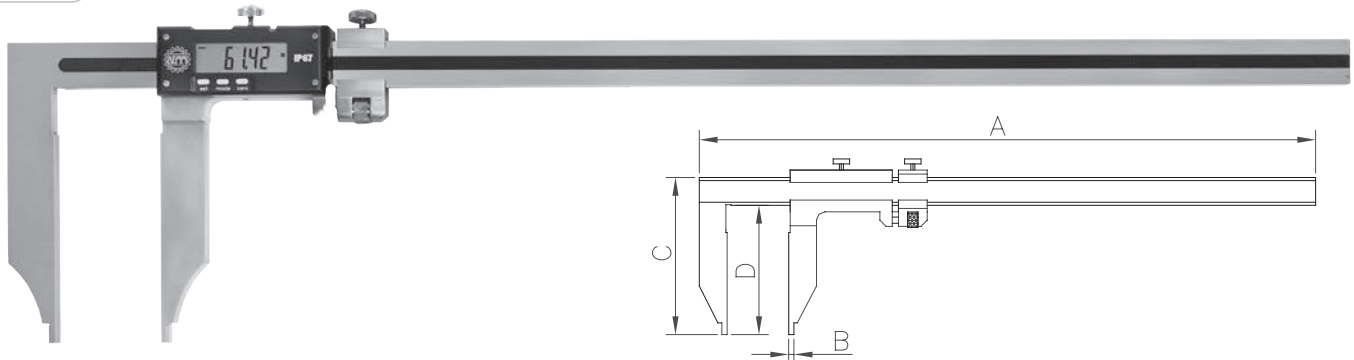


BIG GAUGES GRANDI CALIBRI



- Sliding gauge for internal/external measurement with fine adjustment
- In hardened stainless steel
- Clamping screw

- Calibro a corsoio misure interne/esterne con doppio carrello
- In acciaio inox temper
- Bloccaggio a vite



Article	Range	A	B	C	D	Bar Section	Resolution	Accuracy	Code	Kg
DIGI FEMO IP67 400/125	400	560	5	1	125	23 x 6	0,01	0,03	00170IP67	1,230
DIGI FEMO IP67 500/100	500	650	5	122	100	23 x 6	0,01	0,03	00136IP67	1,260
DIGI FEMO IP67 500/125	500	660	5	148	125	23 x 6	0,01	0,03	00171IP67	1,650
DIGI FEMO IP67 600/125	600	760	5	148	125	23 x 6	0,01	0,03	00137IP67	1,770
DIGI FEMO IP67 600/150	600	800	5	177	150	27 x 7	0,01	0,04	00140IP67	2,650
DIGI FEMO IP67 800/150	800	1000	5	177	150	27 x 7	0,01	0,04	00138IP67	2,940
DIGI FEMO IP67 1000/150	1000	1200	10	182	150	27 x 7	0,01	0,04	00139IP67	3,320

DIGI FEMO BL IP67

Sliding gauge for measurement internal/external with fine adjustment

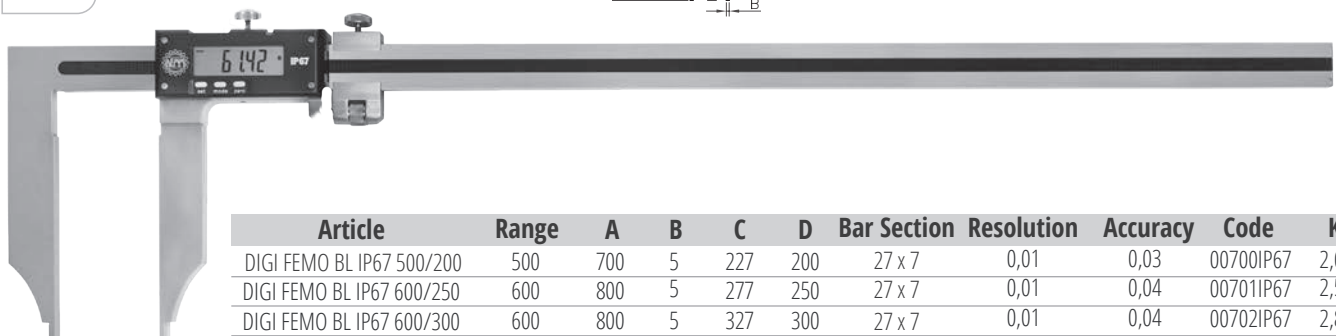
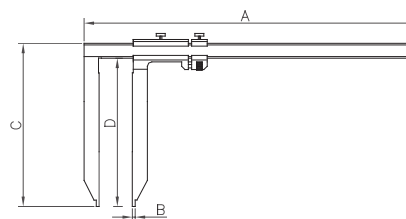
Calibro a corsoio misure interne/esterne con doppio carrello

BIG GAUGES GRANDI CALIBRI



- Sliding gauge with long jaws
- In hardened stainless steel
- With fine adjustment carriage
- Clamping screw

- Calibro a corsoio a becche lunghe
- In acciaio inox temper
- Carrello di regolazione fine
- Bloccaggio a vite



Article	Range	A	B	C	D	Bar Section	Resolution	Accuracy	Code	Kg
DIGI FEMO BL IP67 500/200	500	700	5	227	200	27 x 7	0,01	0,03	00700IP67	2,050
DIGI FEMO BL IP67 600/250	600	800	5	277	250	27 x 7	0,01	0,04	00701IP67	2,550
DIGI FEMO BL IP67 600/300	600	800	5	327	300	27 x 7	0,01	0,04	00702IP67	2,850
DIGI FEMO BL IP67 1000/300	1000	1200	10	332	300	32 x 7	0,01	0,04	00704IP67	5,670

GAUGES
CALIBRI

ALLESAMETRI
ALLESAMETRI

BIG CALIBERS
GRANDI CALIBRI

HEIGHT GAGE
TRUSCHINI

PRECISION
STRAIGHT EDGE
RIGHE DI CONTROLLO

MEASURE INSTRUMENTS
STRUMENTI
DI CONTROLLO

PRESETTING
PRESETTING

GEARS INSTRUMENTS
STRUMENTI PER
INGRANAGGI

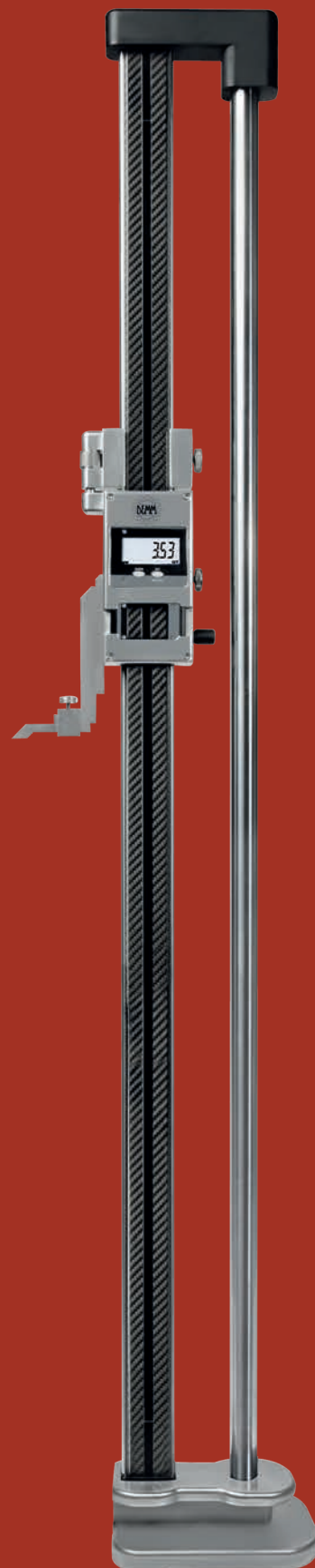
DIAL GAUGES
COMPARATORI

ACCESSORIES
ACCESSORI





HEIGHT GAGES TRUSCHINI



HEIGHT GAGES TRUSCHINI



WATER RESISTANT



OPTO/RS232



WOODEN CASE

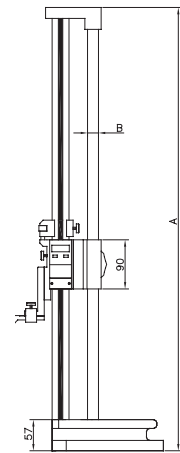
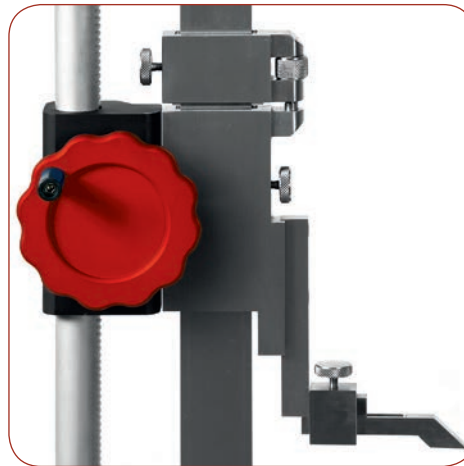


OPTO/USB

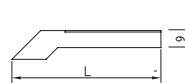
PRESET
mm-inch.

- Digital height gage / double column
- Hardened stainless steel
- Ergonomic base in ground cast iron
- Memory hand wheel
- Regulation ring
- Interchangeable accessories

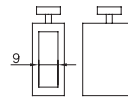
- Truschino digitale a corsoio doppia colonna
- In acciaio inox
- Base in ghisa
- Volantino di memoria
- Anello di regolazione
- Di serie punta a tracciare tempere



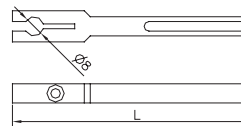
ACCESSORIES ACCESSORI



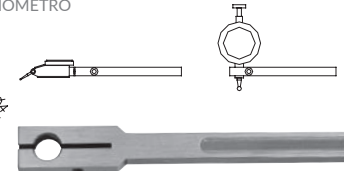
MEASURE ACCESSORY
TRACCIATORE



GONIOMETER SUPPORT
SUPPORTO GONIOMETRO



DIAL GAUGE SUPPORT
SUPPORTO COMPARATORE



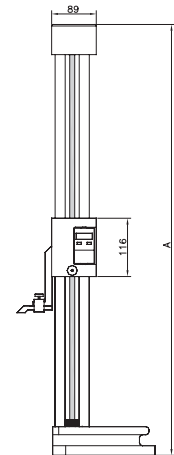
Accessories	Article	Code	Kg
SCRIBING L=70 (included) TRACCIATORE L=70 (in dotazione)	OPT	00230	0,040
SCRIBING L=70 carbide TRACCIATORE L=70 in metallo duro	OPTMD	00231	0,040
SCRIBING L=120 TRACCIATORE L=120	OPT 120	00232	0,047
DIAL GAUGE SUPPORT L=100 SUPPORTO COMPARATORE L=100	PCT 100	00233	0,040
DIAL GAUGE SUPPORT L=120 SUPPORTO COMPARATORE L=120	PCT 120	00234	0,048
GONIOMETER SUPPORT SUPPORTO GONIOMETRO	SPC	00235	0,050

Article	Range	A	B	Base	Perpendicular	Bar Section	Resolution	Accuracy	Code	Kg
RDY 300	300	512	Ø16	174 X 107	0,03 X 300	31 X 7	0,01	0,03	10003	7,000
RDY 400	400	612	Ø16	174 X 107	0,04 X 400	31 X 7	0,01	0,03	10004	8,000
RDY 600	600	812	Ø20	204 X 117	0,06 X 600	31 X 7	0,01	0,03	10006	12,000
RDY 1000	1000	1212	Ø20	204 X 117	0,09 X 1000	31 X 7	0,01	0,04	10010	16,000

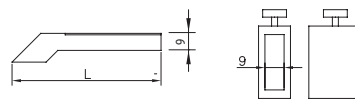
HEIGHT GAGES TRUSCHINI



- Digital height gage / two columns
- Hardened stainless steel
- Ergonomic base in ground cast iron
- Regulation ring
- Tripping fast (up and down)
- Interchangeable accessories
- Truschino digitale a corsoio doppia colonna
- In acciaio inox
- Base in ghisa
- Anello di regolazione fine
- Sgancio rapido
- Di serie punta a tracciare tempere



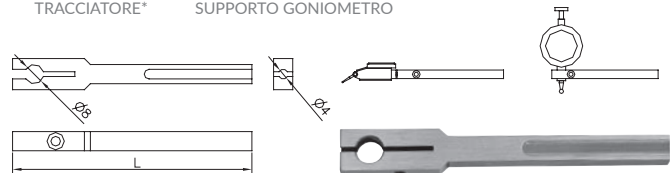
ACCESSORIES ACCESSORI



MEASURE ACCESSORY*
TRACCIATORE*

GONIOMETER SUPPORT
SUPPORTO GONIOMETRO

* Compatible with other brands
Compatibile con altre marche



DIAL GAUGE SUPPORT
SUPPORTO COMPARATORE

Accessories	Article	Code	Kg
SCRIBING L=70 (included) TRACCIATORE L=70 (in dotazione)	OPT	00230	0,040
SCRIBING L=70 carbide TRACCIATORE L=70 in metallo duro	OPTMD	00231	0,040
SCRIBING L=120 TRACCIATORE L=120	OPT 120	00232	0,047
DIAL GAUGE SUPPORT L=100 SUPPORTO COMPARATORE L=100	PCT 100	00233	0,040
DIAL GAUGE SUPPORT L=120 SUPPORTO COMPARATORE L=120	PCT 120	00234	0,048
GONIOMETER SUPPORT SUPPORTO GONIOMETRO	SPC	00235	0,050

Article	Range	A	Base	Ø Column	Perpendicularity	Resolution	Accuracy	Code	Kg
RDCT 300	300	595	204 X 117	20	0,06 x 600	0,01	0,03	40000	5,500
RDCT 600	600	858	204 X 117	20	0,06 x 600	0,01	0,03	40001	9,000
RDCT 1000	1000	1058	204 X 117	20	0,08 x 1000	0,01	0,04	40002	13,000

GAUGES
CALIBRI

ALESAMETRI
ALTESAMETRI

BIG CALIBERS
GRANDI CALIBRI

HEIGHT GAGE
TRUSCHINI

PRECISION
STRAIGHT EDGE
RIGHE DI CONTROLLO

MEASURE INSTRUMENTS
STRUMENTI
DI CONTROLLO

PRESETTING
PRESETTING

GEARS INSTRUMENTS
STRUMENTI PER
INGRANAGGI

DIAL GAUGES
COMPARATORI

ACCESSORIES
ACCESSORI

HEIGHT GAGES TRUSCHINI



WATER RESISTANT



OPTO/RS232



WOODEN CASE



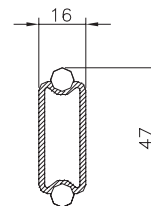
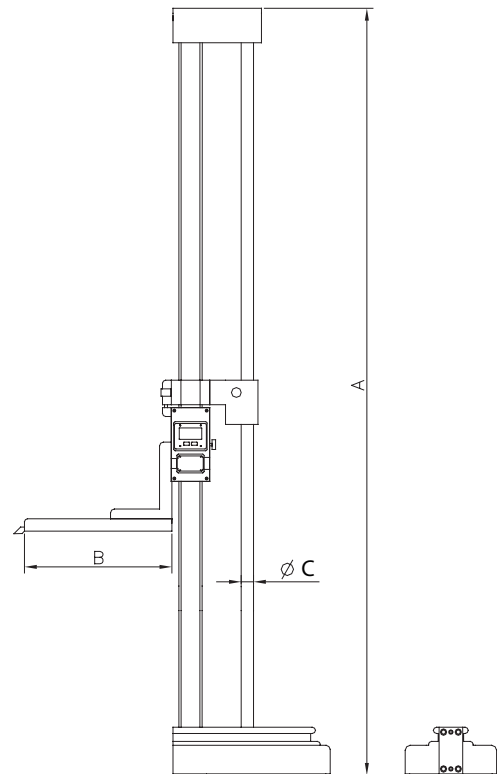
OPTO/USB

PRESET

mm-inch.

- Digital height gage / double column
- Carbon fiber bar
- Light weight
- Ergonomic base in ground cast iron
- Fine adjustment carriage
- Tripping fast (up and down)

- Truschino digitale a corsoio doppia colonna
- Asta in fibra di carbonio
- Corpo in lega leggera
- Base in ghisa
- Carrello di regolazione fine
- Sgancio rapido



Prolunghe / Longest scribe*	B	Section	Code	Kg
PROL 100 (standard)	100	20x25	00299	0,100
*PROL 200	200	20x25	00188	0,200
*PROL 300	300	20x25	00189	0,300
*PROL 600	600	20x25	00198	0,600

*Only model Atena 1500 and 2000
Solo per modelli Atena 1500 e 2000

Article	Range	A	C	Base	Perpendicularity	Resolution	Accuracy	Code	Kg
ATENA 600	600	910	20	190 X 120	0,03 x 600	0,01	0,04	01920	8,400
ATENA 1000	1000	1310	20	190 X 120	0,05 x 1000	0,01	0,04	01921	11,500
ATENA 1500	1500	1920	25	204 X 117	0,06 x 600	0,01	0,06	00186	18,000
ATENA 2000	2000	2420	25	320 X 186	0,08 x 1000	0,01	0,07	00187	32,000



PRECISION STRAIGHT EDGE RIGHE DI CONTROLLO



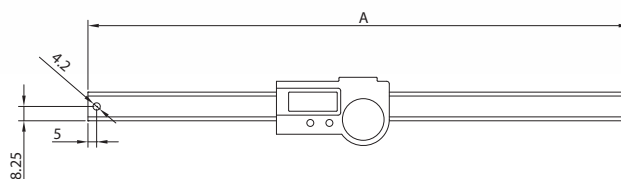
E-LINE/O

Horizontal line gauge in inox hardened stainless steel
Riga orizzontale a corsoio monoblocco in acciaio inox temprato

PRECISION STRAIGHT EDGE RIGHE DI CONTROLLO



- Horizontal line gauge in hardened stainless steel
- Riga di controllo in acciaio inox temprato



Article	Range	A	Bar Section	Resolution	Accuracy	Code	Kg
E-LINE/O 150	150	242	16,5 X 3	0,01	0,02	88010	0,150
E-LINE/O 200	200	292	16,5 X 3	0,01	0,03	88011	0,175
E-LINE/O 300	300	392	16,5 X 3,5	0,01	0,03	88012	0,250
E-LINE/O 400	400	492	16,5 X 3,5	0,01	0,03	88013	0,320
E-LINE/O 500	500	592	16,5 X 3,5	0,01	0,03	88014	0,400

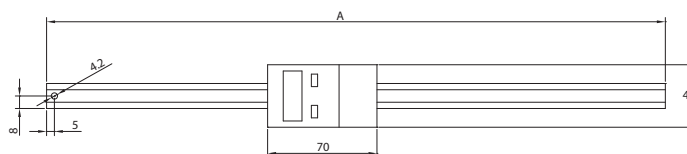
E-LINE/V

Vertical line gauge in inox hardened aluminum
Riga verticale a corsoio monoblocco in alluminio

PRECISION STRAIGHT EDGE RIGHE DI CONTROLLO



- Horizontal line gauge in hardened stainless steel
- Riga di controllo in acciaio inox temprato
- Con lardoni



Article	Range	A	Bar Section	Resolution	Accuracy	Code	Kg
E-LINE/V 150	150	242	16,5 X 4	0,01	0,02	88015	0,150
E-LINE/V 200	200	292	16,5 X 4	0,01	0,03	88016	0,175
E-LINE/V 300	300	392	16,5 X 4	0,01	0,03	88017	0,250
E-LINE/V 400	400	492	16,5 X 4	0,01	0,03	88018	0,320
E-LINE/V 500	500	592	16,5 X 4	0,01	0,03	88019	0,400

HORIZONTAL LINE

Horizontal digital straight edge
Riga digitale orizzontale elettronica



PRECISION STRAIGHT EDGE RIGHE DI CONTROLLO



SLIDING BALL BEARING
SCORRIMENTE CORSOIO SU CUSCINETTI

Article	Range	Accuracy	Repeatability	Code	Kg
HORIZONTAL LINE 200	200	0,03	0,01	00974	0,350
HORIZONTAL LINE 300	300	0,03	0,01	00975	0,450
HORIZONTAL LINE 500	500	0,03	0,01	00976	0,600

VERTICAL LINE

Vertical digital straight edge
Riga digitale verticale elettronica

PRECISION STRAIGHT EDGE RIGHE DI CONTROLLO



SLIDING BALL BEARING
SCORRIMENTE CORSOIO SU CUSCINETTI



Article	Range	Accuracy	Repeatability	Code	Kg
VERTICAL LINE 200	200	0,03	0,01	00997	0,350
VERTICAL LINE 300	300	0,03	0,01	00998	0,450
VERTICAL LINE 500	500	0,03	0,01	00999	0,600

GAUGES
CALIBRI

ALLESAMETRI
ALLESAMETRI

BIG CALIBERS
GRANDI CALIBRI

HEIGHT GAGE
TRUSCINI

PRECISION
STRAIGHT EDGE
RIGHE DI CONTROLLO

MEASURE INSTRUMENTS
STRUMENTI
DI CONTROLLO

PRESETTING
PRESETTING

GEARS INSTRUMENTS
STRUMENTI PER
INGRANAGGI

DIAL GAUGES
COMPARATORI

ACCESSORIES
ACCESSORI

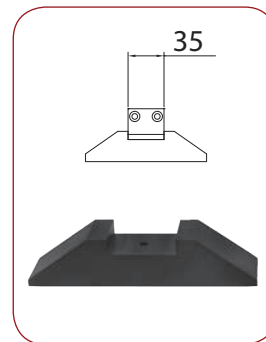
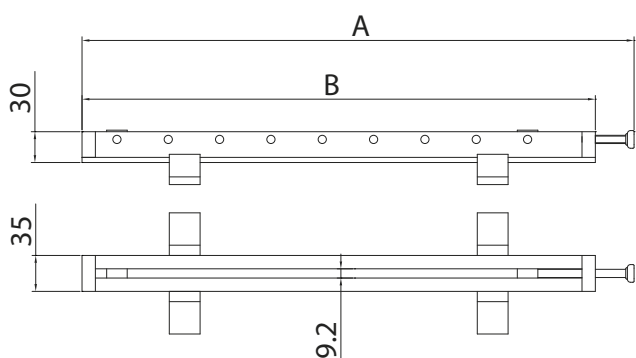
ORFEO

Packer measure block
Impacchettatore per blocchetti

PRECISION STRAIGHT EDGE RIGHE DI CONTROLLO



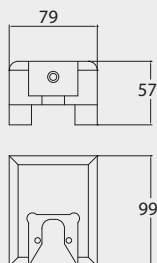
- Packer measure block
- In stainless steel
- 2 gauge block of 20mm included
- 2 horizontal support base included
- Impacchettatore porta blocchetti a tasca
- In inox tempre
- 2 blocchetti di riscontro di 20mm in dotazione
- 2 appoggi utilizzo orizzontale in dotazione



Article	Utile interno	A	B	Code	Kg
ORFEO 200	150	340	300	80003	3,100
ORFEO 300	250	440	400	80004	3,500
ORFEO 500	450	640	600	80005	4,000
ORFEO 800	750	940	900	80007	6,500
ORFEO 1200	1150	1340	1300	80009	8,000
ORFEO 1500	1450	1640	1600	80014	11,000

ACCESSORIES ACCESSORI

BASE
BASE

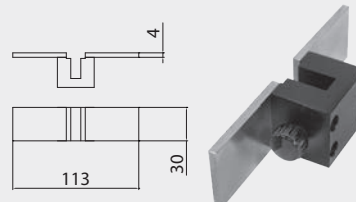


Article	Code	Kg
BASE	80500	1,800

VERTICAL USE WITH BASE AND
BORE GAUGE SUPPORT
UTILIZZO VERTICALE CON BASE E
APPOGGIO ALESAMETRO

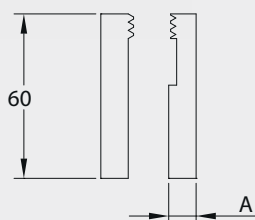


APPLESS
APPOGGIO ALESAMETRO



Article	Code	Kg
APPLESS	80501	0,150

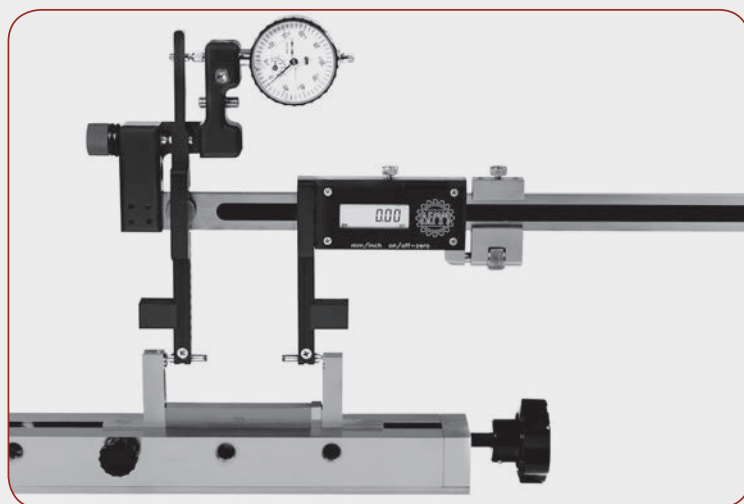
COUPLE OF RODS
COPPIA PUNTALI A CAPRUGGINE PASSO A SCELTA



Article	Passo	A	Code	Kg
CCP08	0,8	10	00531	0,040
CCP1	1	10	00532	0,040
CCP125	1,25	10	00533	0,040
CCP15	1,5	10	00534	0,040
CCP2	2	10	80502PASSO2	0,040
CCP25	2,5	10	00330	0,040
CCP3	3	10	00331	0,040
CCP4	4	10	00332	0,040
CCP5	5	10	00535	0,040
CCP6	6	10	80502PASSO6	0,040
CCP7	7	20	00536	0,090
CCP8	8	20	00537	0,090
CCP10	10	20	00538	0,090
CCP12	12	20	00539	0,090



ORFEO WITH BORE GAUGE SUPPORT
ORFEO CON APPOGGIO ALESAMETRO



GAUGES
CALIBRI

ALLESAMETRI
ALESAMETRI

BIG CALIPERS
GRANDI CALIBRI

HEIGHT GAGE
TRUSCHINI

PRECISION
STRAIGHT EDGE
RIGHE DI CONTROLLO

LETO

Electronic scale in carbon fiber with magnifier
Riga di controllo in carbonio con lente di ingrandimento

PRECISION STRAIGHT EDGE RIGHE DI CONTROLLO



- Electronic scales in carbon fiber with magnifier
- Electronic scales in carbon fiber
- Magnifier not included
- Support for fine and easy balance
- Used for measuring of distance on flat surface
- Riga di controllo in carbonio con lente di ingrandimento
- Riga di controllo in carbonio
- Lente non compresa
- Piani di appoggio per maggiore stabilità
- Trova impiego nella misurazione di distanze su superfici planari

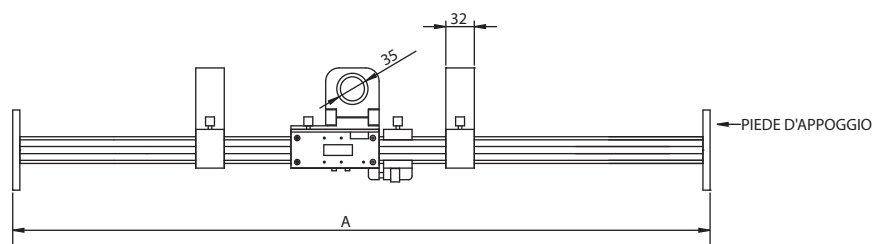
MEASURE INSTRUMENTS
STRUMENTI
DI CONTROLLO

PRESETTING
PRESETTING

GEARS INSTRUMENTS
STRUMENTI PER
INGRANAGGI

DIAL GAUGES
COMPARATORI

ACCESSORIES
ACCESSORI

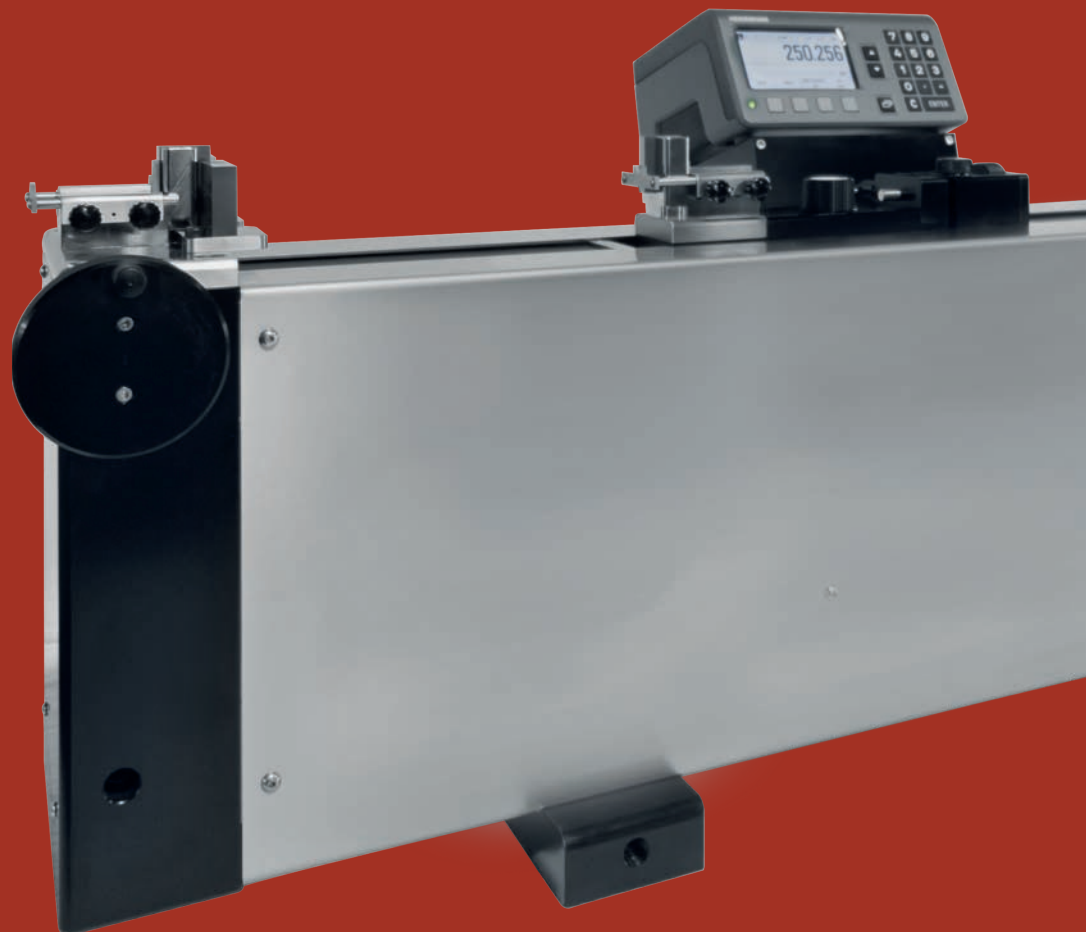


Article	Range	A	Resolution	Code	Kg
LETO 450 IP67	450	720	0,01	80010IP67	1,000
LETO 750 IP67	750	1020	0,01	80011IP67	1,900
LETO 1150 IP67	1150	1420	0,01	80012IP67	3,000
LETO 1450 IP67	1450	1720	0,01	80013IP67	3,700



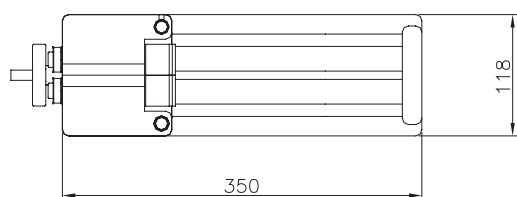
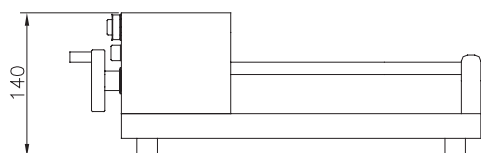
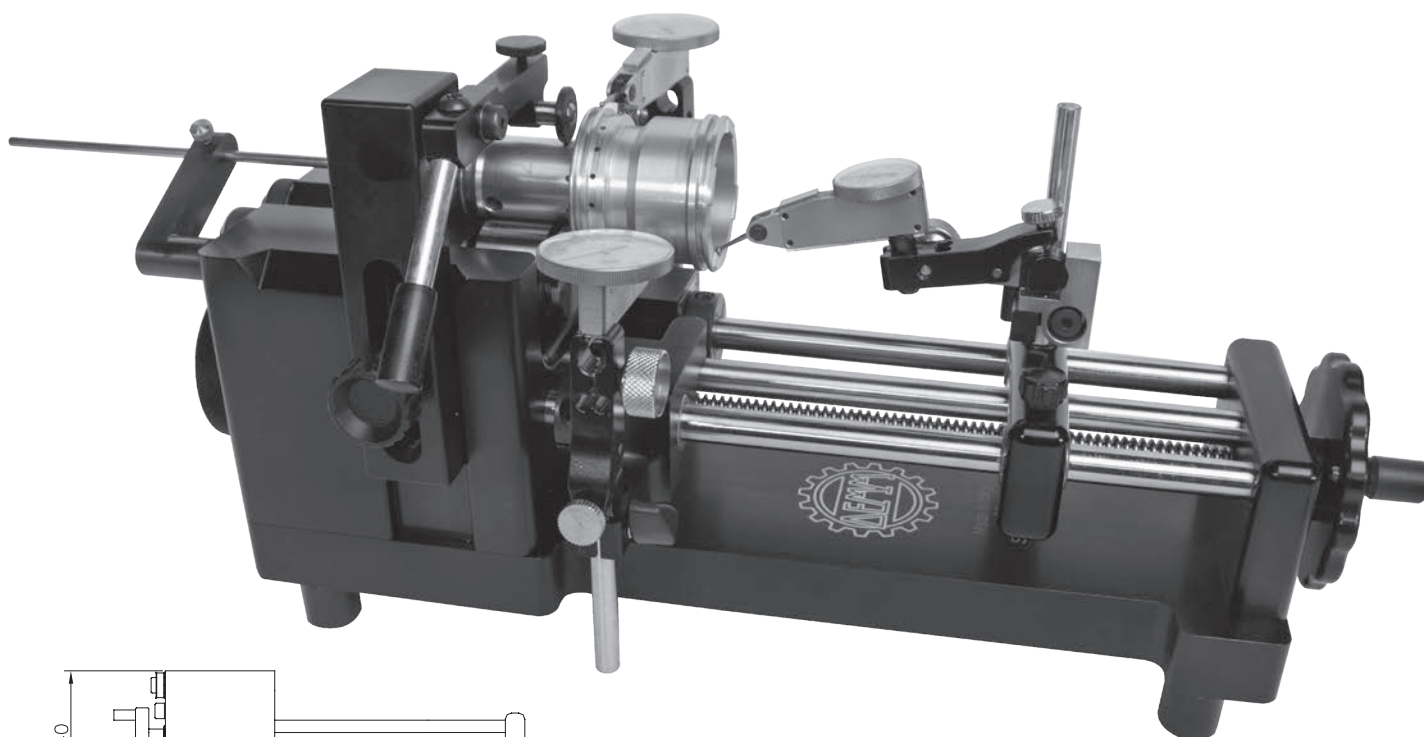


MEASURE INSTRUMENTS STRUMENTI DI CONTROLLO





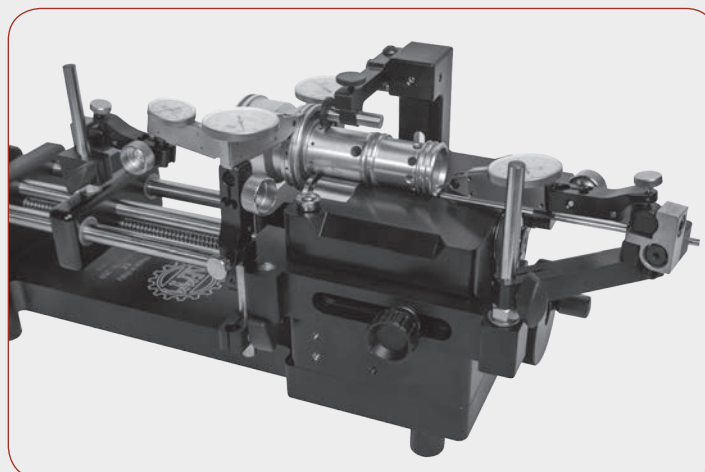
- Instrument for measuring concentricity and roundness 0,002 mm
- Light weight
- Rotor on hardened stainless steel
- Three different supports for dial gauge
- Movable supports
- Transmission by plane strap
- Dial gauge not included
- Banco di controllo concentricità 0,002 mm
- Corpo in lega leggera
- Rotori in acciaio temprato
- N° 3 supporti comparatori mobili
- Volantino di manovra
- Trasmissione a cinghia piatta
- Comparatori non di serie



Article	Range	Prec.	Code	Kg
SIMMY	Ø 1,5 - Ø 50	0,002	00879	8,500
SIMMY B	Ø 10 - Ø 100	0,002	00880	12,000

OPTIONAL OPTIONAL

PCP
PORTA COMPARATORE POSTERIORE



Article	Code	Kg
PCP	00643	0,350

SIMMY DS/LDS

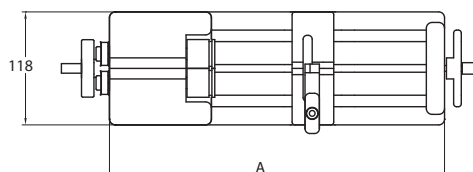
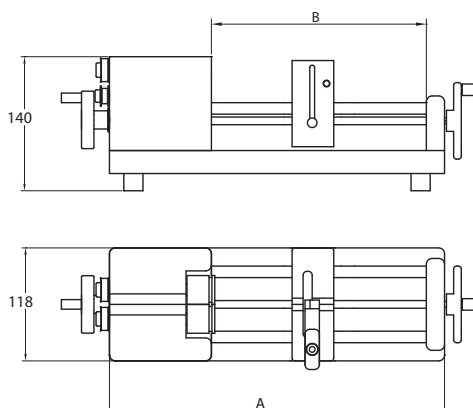
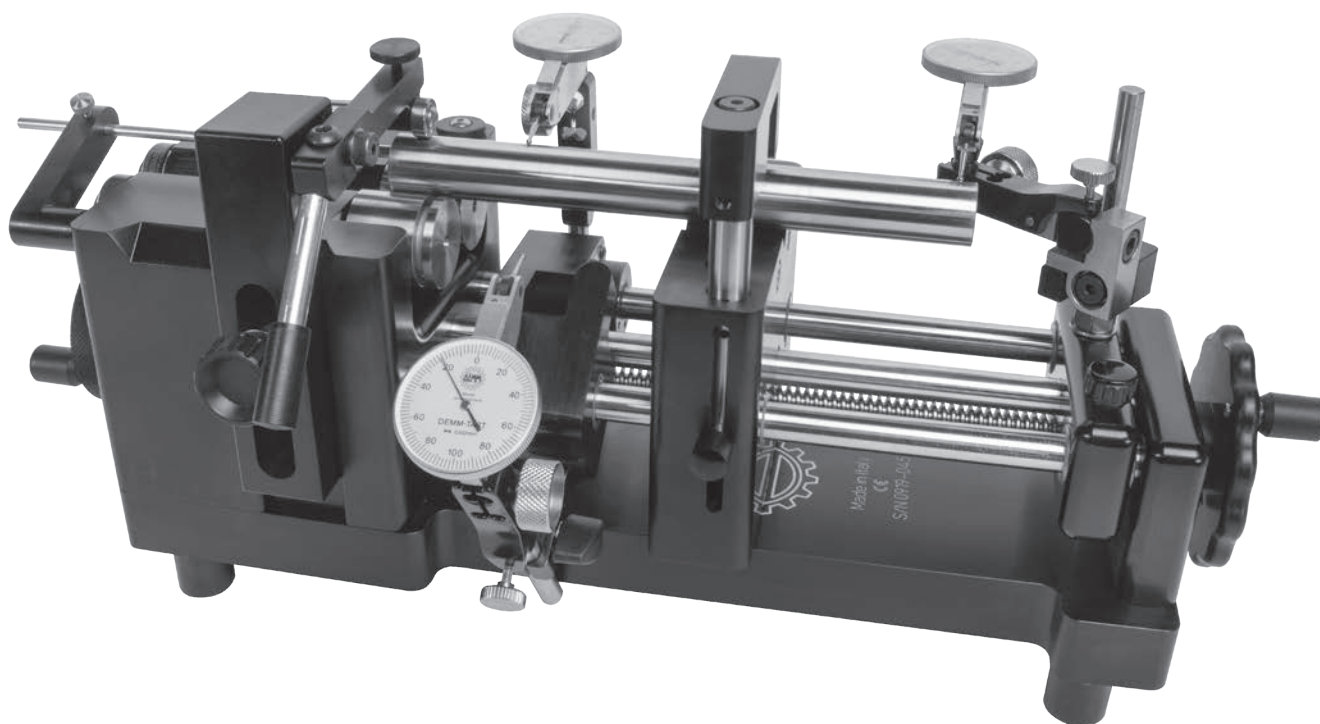
Concentricity gage system
Strumenti per controllo concentricità



MEASURE INSTRUMENTS STRUMENTI CONTROLLO



- Instrument for measuring concentricity and roundness 0,002
- Light weight
- Rotor on hardened stainless steel
- Three different supports for dial gauge
- Movable supports
- Transmission by plane strap
- Double movable support for long and heavy pieces
- Dial gauge not included
- Banco di controllo concentricità 0,002
- Corpo in lega leggera
- Rotori in acciaio temprato
- N° 3 supporti comparatori mobili
- Volantino di manovra
- Trasmissione a cinghia piatta
- Doppio supporto mobile per pezzi più lunghi e pesanti
- Comparatori non di serie



Article	A	B	Range	Prec.	Code	Kg
SIMMY DS	350	220	Ø 1,5 - Ø 50	0,002	00881	9,000
SIMMY LDS-5	500	370	Ø 1,5 - Ø 50	0,002	00635	9,500
SIMMY LDS-7	700	570	Ø 1,5 - Ø 50	0,002	00636	10,800
SIMMY DSB	350	220	Ø 10 - Ø 100	0,002	00882	9,000
SIMMY LDSB-5	500	370	Ø 10 - Ø 100	0,002	00637	9,500
SIMMY LDSB-7	700	570	Ø 10 - Ø 100	0,002	00638	10,800

GAUGES
CALIBRI

ALESAMETRI
ALESAMETRI

BIG CALIPERS
GRANDI CALIBRI

HEIGHT GAGE
TRUSCHINI

PRECISION
STRAIGHT EDGE
RIGHE DI CONTROLLO

MEASURE INSTRUMENTS
STRUMENTI
DI CONTROLLO

PRESETTING
PRESETTING

GEARS INSTRUMENTS
STRUMENTI PER
INGRANAGGI

DIAL GAUGES
COMPARATORI

ACCESSORIES
ACCESSORI

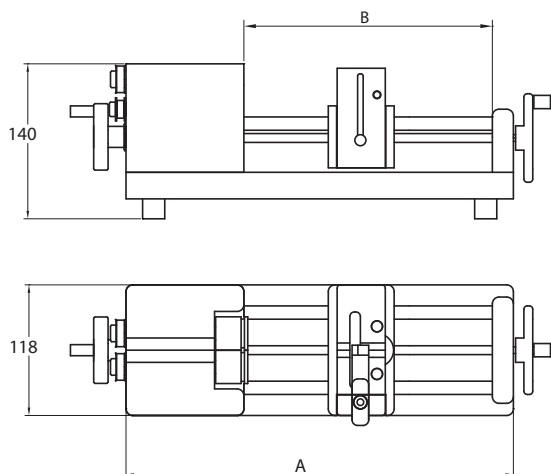
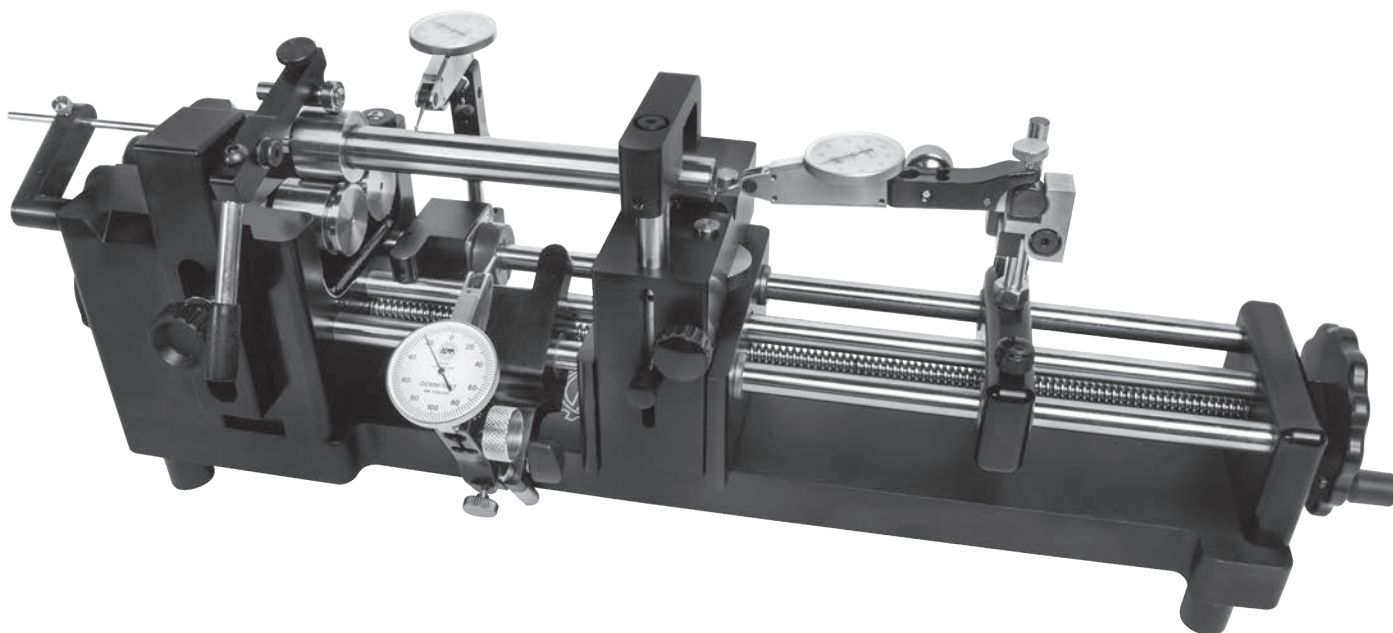
SIMMY DS-R/LDS-R

Concentricity gage system
Strumenti per controllo concentricità

MEASURE INSTRUMENTS STRUMENTI CONTROLLO



- Instrument for measuring concentricity and roundness 0,002 mm
- Light weight
- N° 2 Fold support for dial gauge and n° 1 longitudinally adjustable with wheel
- Movable supports
- Transmission by plane strap
- Dial gauge not included
- Banco di controllo concentricità 0,002 mm
- Corpo in lega leggera
- N° 2 Braccetti porta tastatore ribaltabili ed n° 1 regolabile longitudinalmente con volantino
- Volantino di manovra
- Trasmissione a cinghia piatta
- Comparatori non di serie



Article	A	B	Range	Prec.	Code	Kg
SIMMY DS-R	350	220	Ø 1,5 - Ø 50	0,002	00639	9,000
SIMMY LDS-R5	500	370	Ø 1,5 - Ø 50	0,002	00640	9,500
SIMMY LDS-R7	700	570	Ø 1,5 - Ø 50	0,002	00883	10,800
SIMMY DSB-R	350	220	Ø 10 - Ø 100	0,002	00641	9,000
SIMMY LDSB-R5	500	370	Ø 10 - Ø 100	0,002	00642	9,500
SIMMY LDSB-R7	700	570	Ø 10 - Ø 100	0,002	00885	10,800

SIMMY M

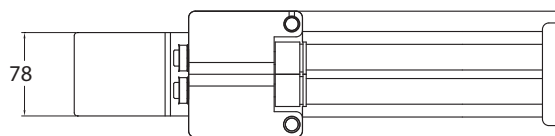
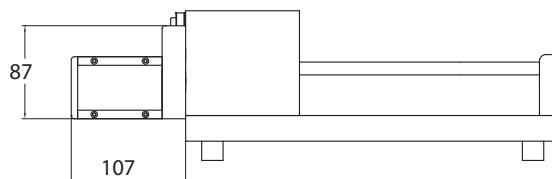
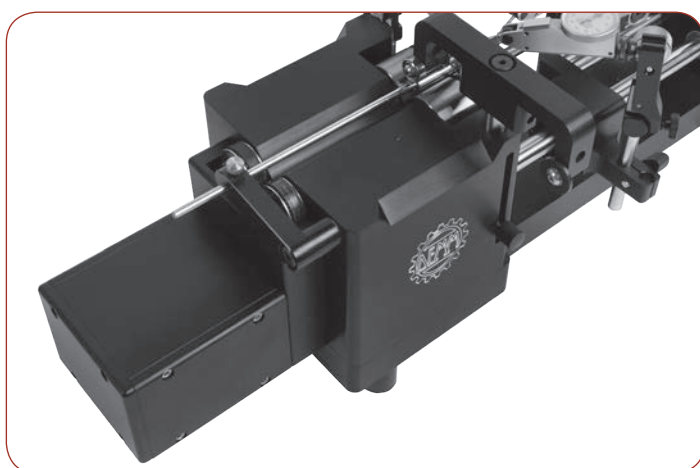
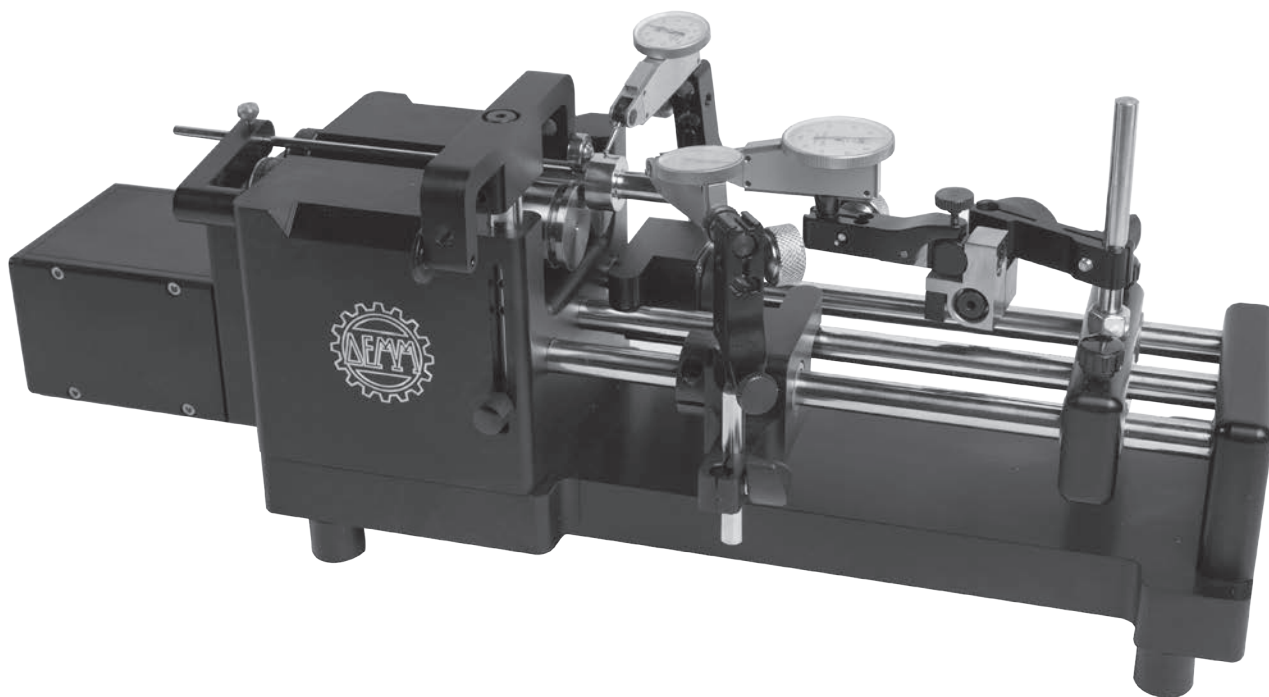
Concentricity gage system
Strumenti per controllo concentricità



MEASURE INSTRUMENTS STRUMENTI CONTROLLO



- Motor applicable on all Simmy models
- Clockwise / counterclockwise rotation e speed regulation from 0 to 24 rpm / min
- Rotation timing from 0° to 60°
- Power supply: 220VAC - out 24VDC
- Motore applicabile su tutti i modelli Simmy
- Rotazione in senso orario/antiorario e regolazione della velocità da 0 a 24giri/min
- Temporizzazione rotazione da 0° a 60°
- Alimentazione: in 220VAC - out 24VDC



Article	Range	Prec.	Code	Kg
SIMMY M	Ø1,5 - Ø50	0,002	00884	0,650

GAUGES
CALIBRI

ALESAMETRI
ALLESAMETRI

BIG CALIPERS
GRANDI CALIBRI

HEIGHT GAGE
TRUSCHINI

PRECISION
STRAIGHT EDGE
RIGHE DI CONTROLLO

MEASURE INSTRUMENTS
STRUMENTI
DI CONTROLLO

PRESETTING
PRESETTING

GEARS INSTRUMENTS
STRUMENTI PER
INGRANAGGI

DIAL GAUGES
COMPARATORI

ACCESSORIES
ACCESSORI

SIMMY PLUS

Concentricity gage system
Strumenti per controllo concentricità

MEASURE INSTRUMENTS STRUMENTI CONTROLLO

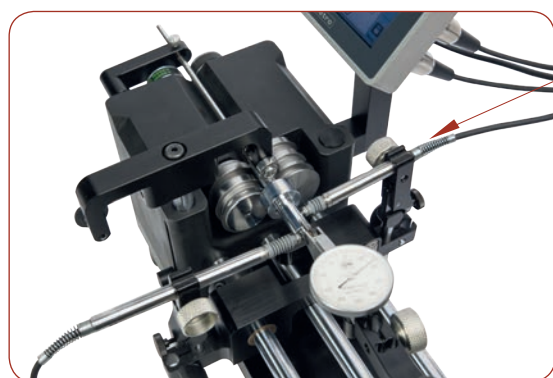


- Instrument Simmy to set and screen to do the measures in two quotes
- Possibility to make the simple measure (with 1 probe) or complex (with 2 probes), additions or differences
- With the facility to send the lecture of the measurements to PC without driver or software
- Display dimension: mm 80 x 130 x 20
- Strumento Simmy con una unità display, consente di effettuare il controllo dimensionale con 1 o 2 sonde o incrementale
- Possibilità di effettuare la misura semplice (con 1 sonda) o la misurazione combinata (con 2 sonde), somme o differenze.
- Possibilità di inviare misurazione su qualsiasi PC senza driver o software
- Dimensioni display: mm 80 x 130 x 20



YOU CAN OPERATE THE CONCENTRICITY OF SHAFTS FROM Ø 1.5 THRU Ø 50 OR BIG VERSION FROM Ø 10 THRU Ø 100

BANCO DI CONTROLLO VERSATILE PER CONTROLLO PARTICOLARI DA Ø 1,5 FINO A Ø 100



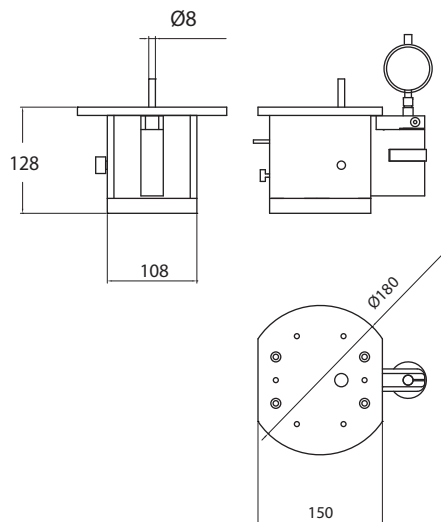
INDUCTIVE PROBE
SONDE INDUTTIVE

Article	Range	Prec.	Code	Kg
SIMMY PLUS	Ø 1,5 - Ø 50	0,002	00879 PLUS	9,100
SIMMY B PLUS	Ø 10 - Ø 100	0,002	00880 PLUS	12,000
SIMMY DS PLUS	Ø 1,5 - Ø 50	0,002	00881 PLUS	9,400
SIMMY DS B PLUS	Ø 10 - Ø 100	0,002	00882 PLUS	13,000

MEASURE INSTRUMENTS STRUMENTI CONTROLLO



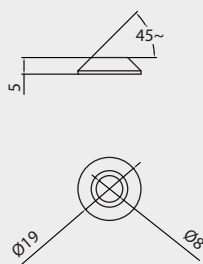
- Instrument to detect planarity, steps, chamfers and distances hole/plan
- Dial gauge micrometric adjustment
- Reverse pressure probe for pulling and pushing
- Dial gauge 0,01 Ø60 supplied
- Limit switch adjustable, dial gauge saver
- Strumento per rilevare planarità, gradini, smussi e distanze foro/piano.
- Regolazione micrometrica comparatore
- Inversione pressione tastatore per tiro e spinta
- Comparatore 0,01 Ø60 in dotazione
- Finecorsa regolabile salva comparatore



Article	Ripetibilità	Corsa	Code	Kg
MINOSSE	0,002	10	90007	5,230

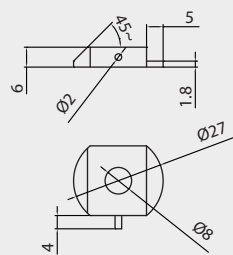
APPLICATIONS MINOSSE ESEMPI D'IMPIEGO MINOSSE

TSM45
TASTATORE TSM45



Article	Code	Kg
TASTATORE TSM45	90008	0,006

TU
TASTATORE TU



Article	Code	Kg
TASTATORE TU	90010	0,016



GAUGES
CALIBRI

ALESAMETRI
ALLESAMETRI

BIG CALIPERS
GRANDI CALIBRI

HEIGHT GAGE
TRUSCHINI

PRECISION
STRAIGHT EDGE
RIGHE DI CONTROLLO

MEASURE INSTRUMENTS
STRUMENTI
DI CONTROLLO

PRESETTING
PRESETTING

GEARS INSTRUMENTS
STRUMENTI PER
INGRANAGGI

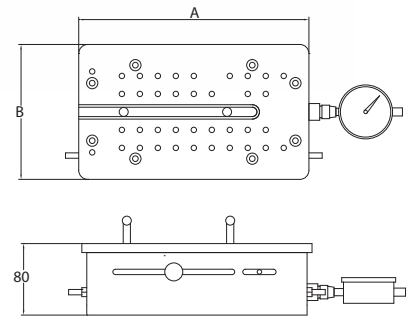
DIAL GAUGES
COMPARATORI

ACCESSORIES
ACCESSORI

MEASURE INSTRUMENTS STRUMENTI CONTROLLO



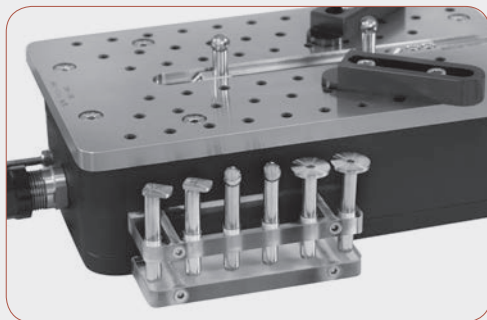
- Base in hardened stainless steel inox temp 50HRC
- Interchangeable accessories mounting hole Ø 8
- With pre-charge for inside / outside measurement
- Accuracy: 1 micron rep.
- Supplied with extension for/and dial gauge 0,01, pair sphere Ø 10 item TS81260
- Race 50mm
- Piano in acciaio inox temp 50 HRC
- Puntali intercambiabili attacco Ø 8
- Con precarica per misurazioni interni / esterni
- Precisione: 1 micron ripetibile
- Dotazione standard: comparatore 0,01, coppia tastatori a sfera Ø 10, art. TS81260, coppia staffe di riferimento e prolunga, porta comparatore
- Corsa di 50mm



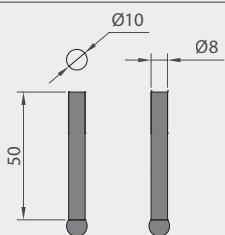
Article	AxB	Measuring range	Repeatability	Code	Kg
PULSAR 180	255X150	0 - 200	0,001	90000	6,300
PULSAR 330	406X180	0 - 330	0,001	90003	7,100
PULSAR 180 - 45°	255X150	0 - 200	0,001	90004	6,300

DETAILS PULSAR DETTAGLI PULSAR

INTERCHANGEABLE CONTACTS
TERMINALI INTERCAMBIABILI



STANDARD SUPPLY
DOTAZIONE STANDARD



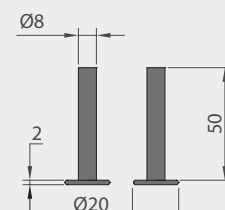
Article	Code	Kg
TS81260	00291	0,090



PULSAR 180° - 45°
PULSAR 180° - 45°



OPTIONAL
OPTIONAL



Article	Code	Kg
TS81660	00271	0,070



PULSAR 3P

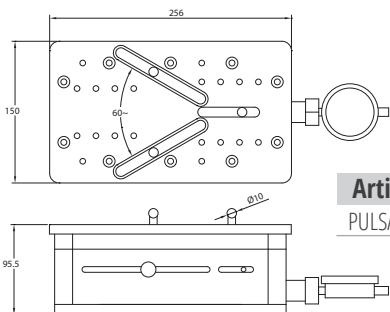
Measurement table (quick check)
Tavola di controllo



MEASURE INSTRUMENTS STRUMENTI CONTROLLO



- Measurement table with 3 contact points
- Base in hardened stainless steel inox temp 50HRC
- Interchangeable accessories mounting hole Ø 8
- With pre-charge for inside / outside measurement
- Accuracy: 1 micron rep.
- Adjustable measuring force 0 -10 N
- Supplied with extension for/and dial gauge 0,01, n° 3 contacts sphere Ø 10
- Tavola di controllo con 3 tastatori
- Piano in acciaio inox temp 50 HRC
- Puntali intercambiabili attacco Ø 8
- Con precarica per misurazioni interni / esterni
- Precisione: 1 micron ripetibile
- Spinta regolabile da 0 a 10 N
- Dotazione standard: comparatore 0,01, n. 3 tastatori a sfera Ø 10 e prolunga porta comparatore



Article	Int. Min.	Int. Max.	Ext. Min.	Ext. Max.	Repeatability	Code	Kg
PULSAR 3P	30	100	50	120	0,02	201570	6,300

DETAILS PULSAR 3P DETTAGLI PULSAR 3P

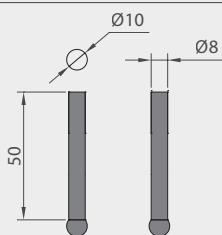
SPECIAL APPLICATIONS APPLICAZIONI SPECIALI



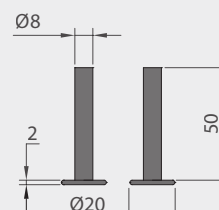
STANDARD SUPPLY
DOTAZIONE STANDARD



OPTIONAL
OPZIONALE



Article	Code	Kg
TS81260	00291	0,090



Article	Code	Kg
TS81660	00271	0,070



GAUGES
CALIBRI

ALESAMETRI
ALLESAMETRI

BIG CALIBERS
GRANDI CALIBRI

HEIGHT GAGE
TRUSCHINI

PRECISION
STRAIGHT EDGE
RIGHE DI CONTROLLO

MEASURE INSTRUMENTS
STRUMENTI
DI CONTROLLO

PRESETTING
PRESETTING

GEARS INSTRUMENTS
STRUMENTI PER
INGRANAGGI

DIAL GAUGES
COMPARATORI

ACCESSORIES
ACCESSORI

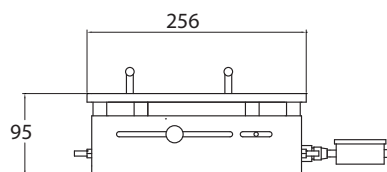
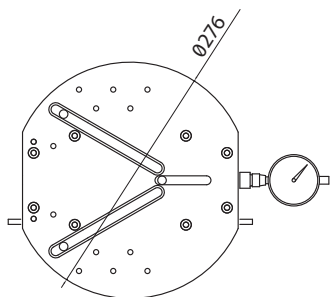
PULSAR 3PT

Measurement table (quick check)
Tavola di controllo

MEASURE INSTRUMENTS STRUMENTI CONTROLLO



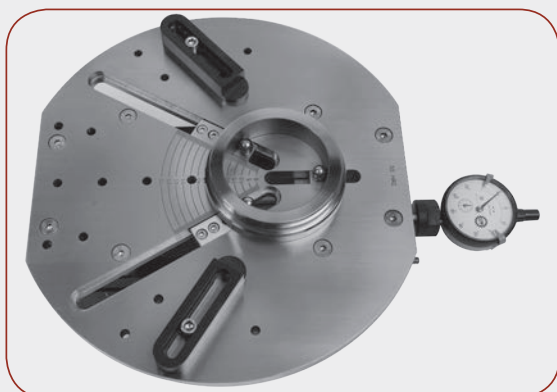
- Measurement table with 3 contact points
 - Base in hardened stainless steel inox temp 50HRC
 - Interchangeable accessories mounting hole Ø 8
 - With pre-charge for inside / outside measurement
 - Accuracy: 1 micron rep.
 - Adjustable measuring force 0 -10 N
 - Supplied with extension for/and dial gauge 0,01, n° 3 contacts sphere Ø 10
- Tavola di controllo con 3 tastatori
 - Piano in acciaio inox temp 50 HRC
 - Puntali intercambiabili attacco Ø 8
 - Con precarica per misurazioni interni / esterni
 - Precisione: 1 micron ripetibile
 - Spinta regolabile da 0 a 10 N
 - Dotazione standard: comparatore 0,01, n. 3 tastatori a sfera Ø 10 e prolunga porta comparatore



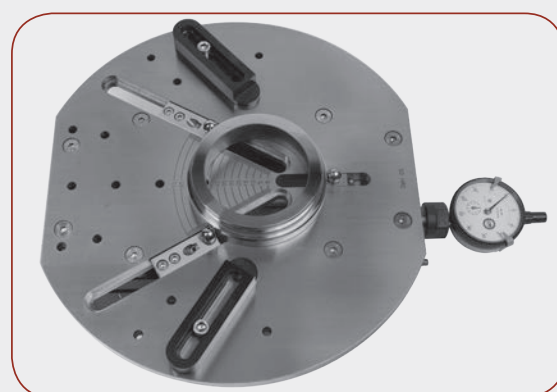
Article	Int. Min.	Int. Max.	Ext. Min.	Ext. Max.	Repeatability	Code	Kg
PULSAR 180 3PT	50	150	30	130	0,001	90011	7,000

APPLICATIONS PULSAR 3PT APPLICAZIONI PULSAR 3PT

INTERNAL MEASUREMENT
MISURAZIONE INTERNA



EXTERNAL MEASUREMENT
MISURAZIONE ESTERNA



VERTICAL PULSAR

For verification of the perpendicularity of gears channel.

Axis "x" and "z"

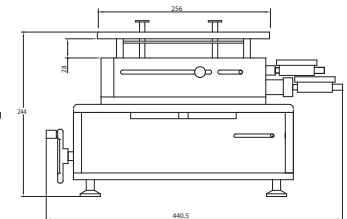
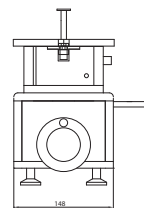
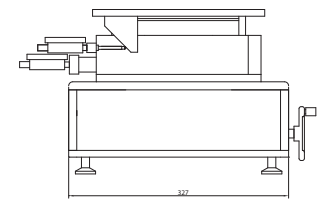
Controllo perpendicolarità canali ingranaggi. Assi "x" e "z"



MEASURE INSTRUMENTS STRUMENTI CONTROLLO



- Base in hardened stainless steel inox tempre 50HRC
- Interchangeable accessories mounting hole Ø 8
- With pre-charge for inside / outside measurement
- Axis horizontal/vertical: 28 mm.
- Accuracy: 1 micron rep.
- Adjustable measuring force 0-10 N
- Vertical regulation with ring system
- Supplied with extension for/and dial gauge 0,01, pair sphere Ø 10 item TS81260
- Piano in acciaio inox tempre 50 HRC
- Puntali intercambiabili attacco Ø 8
- Con precarica per misurazioni interni / esterni
- Corsa asse orizzontale/verticale: 28 mm.
- Precisione: 1 micron ripetibile
- Spinta regolabile da 0 a 10 N
- Regolazione verticale con volantino
- Dotazione standard: comparatore 0,01, coppia tastatori a sfera Ø 10, art. TS81260, coppia staffe di riferimento e prolunga porta comparatore



Article	Axis X	Repeatability	Axis Z	Code	Kg
VERTICAL PULSAR	0 - 200	0,02	0 - 25	90005	12,700

DETAILS VERTICAL PULSAR DETTAGLI VERTICAL PULSAR

HAND WHEEL ADJUSTMENT
VOLANTINO DI REGOLAZIONE



HEIGHT ADJUSTABLE OF THE BASE
PIANO REGOLABILE IN ALTEZZA



GAUGES
CALIBRI

ALLESAMETRI
ALLESAMETRI

BIG CALIPERS
GRANDI CALIBRI

HEIGHT GAGE
TRUSCHINI

PRECISION
STRAIGHT EDGE
RIGHE DI CONTROLLO

MEASURE INSTRUMENTS
STRUMENTI
DI CONTROLLO

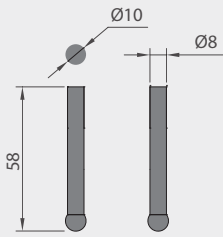
PRESETTING
PRESETTING

GEARS INSTRUMENTS
STRUMENTI PER
INGRANAGGI

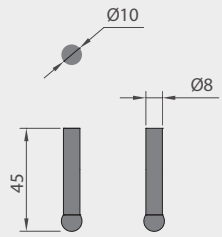
DIAL GAUGES
COMPARATORI

ACCESSORIES
ACCESSORI

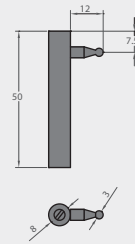
ACCESSORIES PULSAR/PULSAR3P/VERTICAL PULSAR ACCESSORI PULSAR/PULSAR 3P/VERTICAL PULSAR



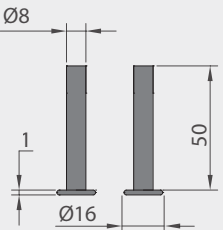
Article	Code	Kg
TS81260	00291	0,090



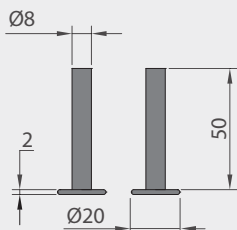
Article	Code	Kg
TS81240	00298	0,080



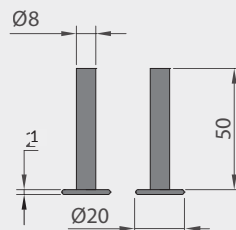
Article	Code	Kg
ULT	00390	0,080



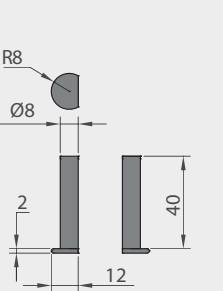
Article	Code	Kg
TS81640	00272	0,070



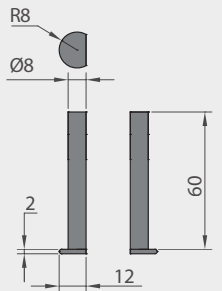
Article	Code	Kg
TS81660	00271	0,070



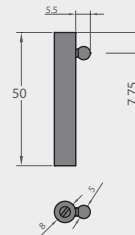
Article	Code	Kg
TS81661	03005	0,080



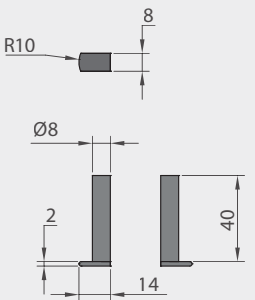
Article	Code	Kg
TP8161240	00290	0,070



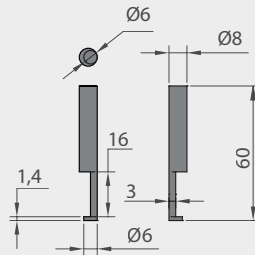
Article	Code	Kg
TP8161260	00292	0,090



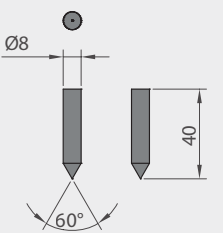
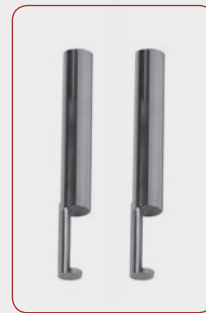
Article	Code	Kg
ULB	00391	0,080



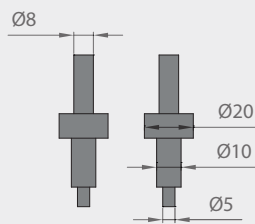
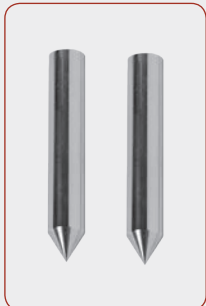
Article	Code	Kg
TM6840	00294	0,070



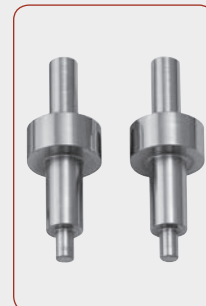
Article	Code	Kg
TP8104031	00293	0,080



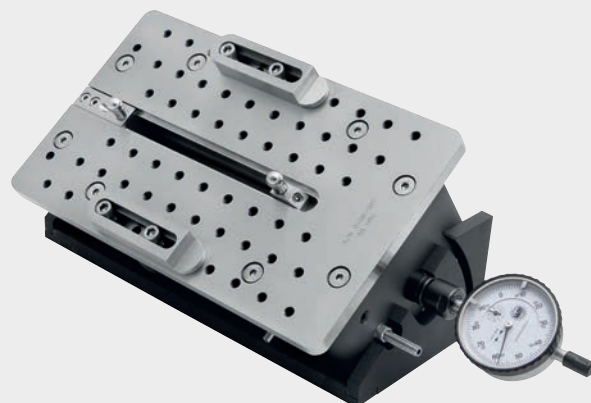
Article	Code	Kg
T60840	00296	0,070



Article	Code	Kg
IE	00228	0,110



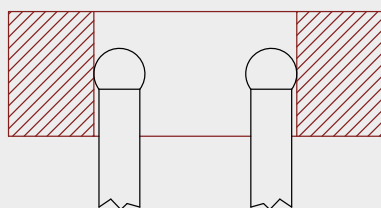
INCLINABLE SUPPORT PULSAR SUPPORTO INCLINABILE PULSAR



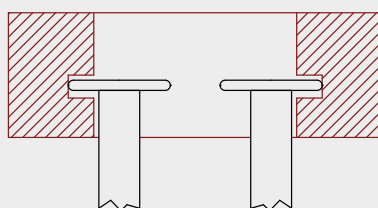
Accessory for quickly inclination from 10° to 40° for Pulsar 180
 Accessorio per una rapida inclinazione da 10° a 40° per Pulsar 180

Article	Code	Kg
SUPPORT PULSAR 180	00274	0,500

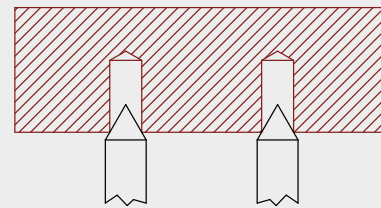
APPLICATIONS APPLICAZIONI



Check internal diameter
 Controllo diametri interni



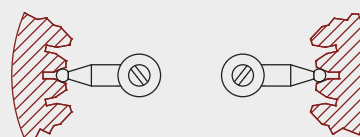
Check internal groove
 Controllo gole interne



Check both holes
 Controllo interasse fori

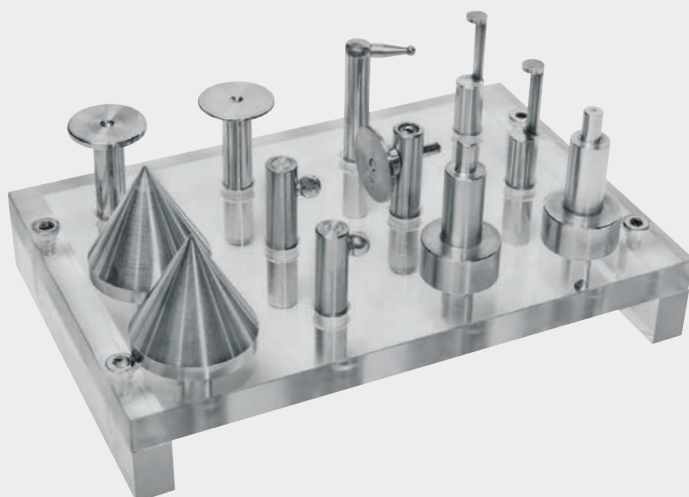


Check external groove
 Controllo gole esterne



Check internal tooth
 Controllo dentature interne

SUPPORT FOR ACCESSORIES PORTA ACCESSORI



Article	LxAxP	Code	Kg
PORTA ACCESSORI	150x25x100	00202	0,200

GAUGES
 CALIBRI

ALESAMETRI
 ALESAMETRI

BIG CALIPERS
 GRANDI CALIBRI

HEIGHT GAGE
 TRUSCHINI

PRECISION
 STRAIGHT EDGE
 RIGHE DI CONTROLLO

MEASURE INSTRUMENTS
 STRUMENTI
 DI CONTROLLO

PRESETTING
 PRESETTING

GEARS INSTRUMENTS
 STRUMENTI PER
 INGRANAGGI

DIAL GAUGES
 COMPARATORI

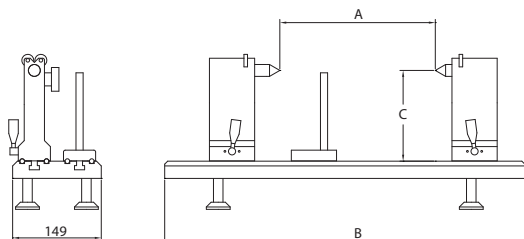
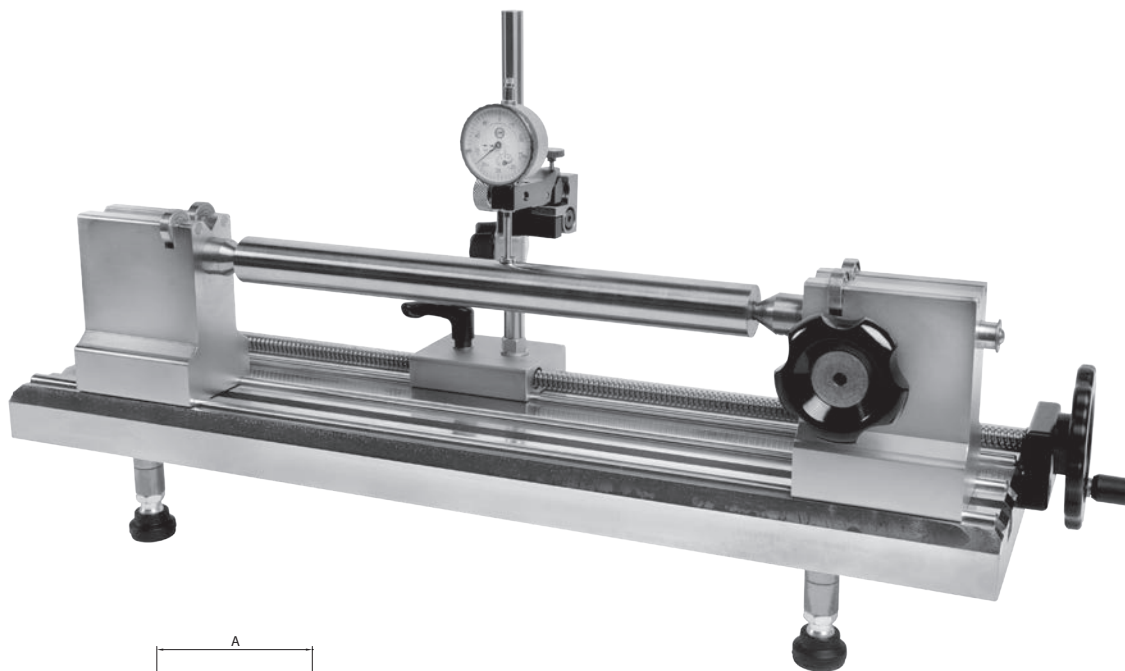
ACCESSORIES
 ACCESSORI

BANCOPUN

Instrument for check between two tips
Banco di controllo fra le punte

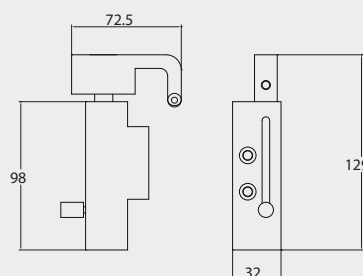
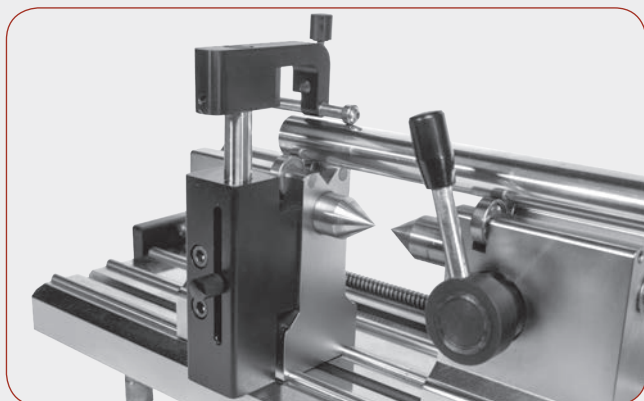
MEASURE INSTRUMENTS STRUMENTI CONTROLLO

- Base length 300 or 500 mm. with 2 T-slots 12 mm.
- One tip fixed and one movable with hand wheel frictioned
- Supplied with arm support for dial gauge
- Standard supply: plate TR-P, tailstock fix CP-F, tailstock movable CP-M, movable support for dial gauge SP-F
- Max. weight work piece 20Kgs
- Minimum diameter on roller bearing 3mm
- Base da 300 o 500 mm. con 2 cave a T 12 mm.
- Una contropunta fissa ed una mobile con volantino frizionato
- Fornito con braccetto porta comparatore
- Dotazione standard: piastra TRP, contropunta fissa CP-F, contropunta mobile CP-M e portacomparatore SP-F
- Peso massimo 20Kg
- Diametro minimo su cuscinetti 3mm



Article	A	B	C	Ø Max	Code	Kg
BANCOPUN 300 CU - C/ROLLER BEARING	300	540	75	150	99012	22,200
BANCOPUN 500 CU - C/ROLLER BEARING	500	740	75	150	99013	28,700
BANCOPUN 230 CU - C/ROLLER BEARING	230	540	150	300	00644	32,300
BANCOPUN 430 CU - C/ROLLER BEARING	430	740	150	300	00645	40,000

ACCESSORY BANCOPUN ACCESSORIO BANCOPUN



Article	Code	Kg
PRESBAN	00593	0,400

BANCO SV

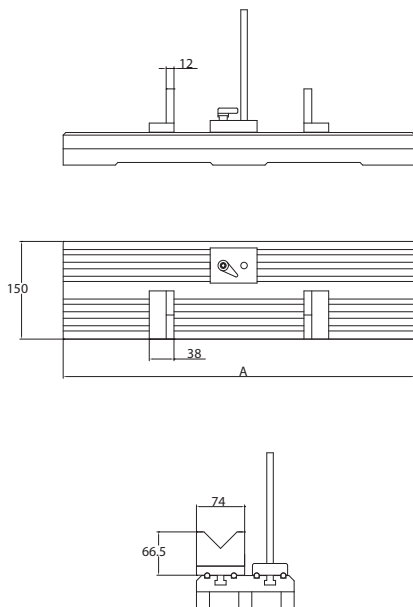
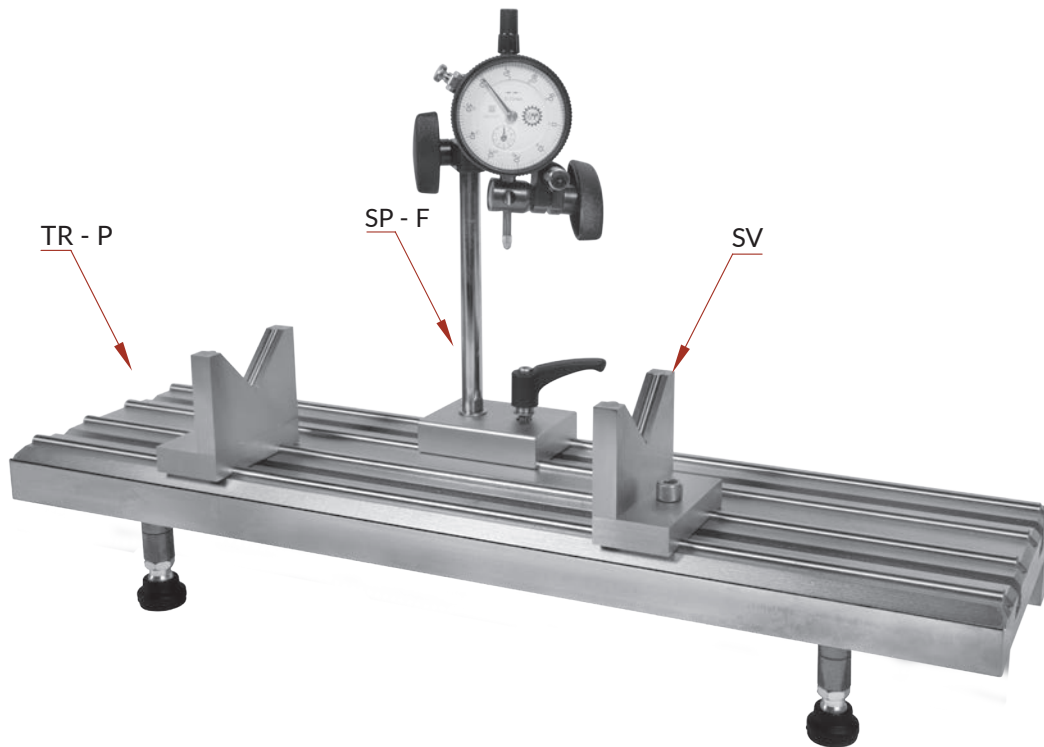
Multifunction Base
Piastra Multifunzione



MEASURE INSTRUMENTS STRUMENTI CONTROLLO

- For check linearity and cylindricity
- Base length 300 or 500 mm. with 2 T-slots 12 mm.
- "V" support with surface in hard metal
- Supplied with arm support for dial gauge
- Standard supply: plate TR-P, "V" supports SV, movable support for dial gauge SP-F
- Max. weight 20Kg
- Max \varnothing 80mm

- Per controllo linearità e cilindricità
- Base da 300 o 500 mm. con 2 cave a T 12 mm.
- Supporti a V con appoggi in metallo duro
- Fornito con braccetto porta comparatore
- Dotazione standard: piastra TRP, supporti a "V" art SV e porta comparatore mobile SP-F
- Peso massimo 20Kg
- Diametro massimo \varnothing 80mm



Article	Code	Kg
BANCO SV 300	201601	18,500
BANCO SV 500	201602	25,000

GAUGES
CALIBRI

ALESAMETRI
ALLESAMETRI

BIG CALIBERS
GRANDI CALIBRI

HEIGHT GAGE
TRUSCHINI

PRECISION
STRAIGHT EDGE
RIGHE DI CONTROLLO

MEASURE INSTRUMENTS
STRUMENTI
DI CONTROLLO

PRESETTING
PRESETTING

GEARS INSTRUMENTS
STRUMENTI PER
INGRANAGGI

DIAL GAUGES
COMPARATORI

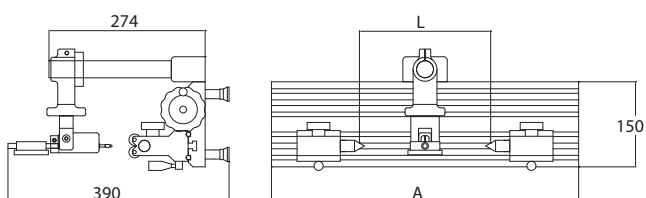
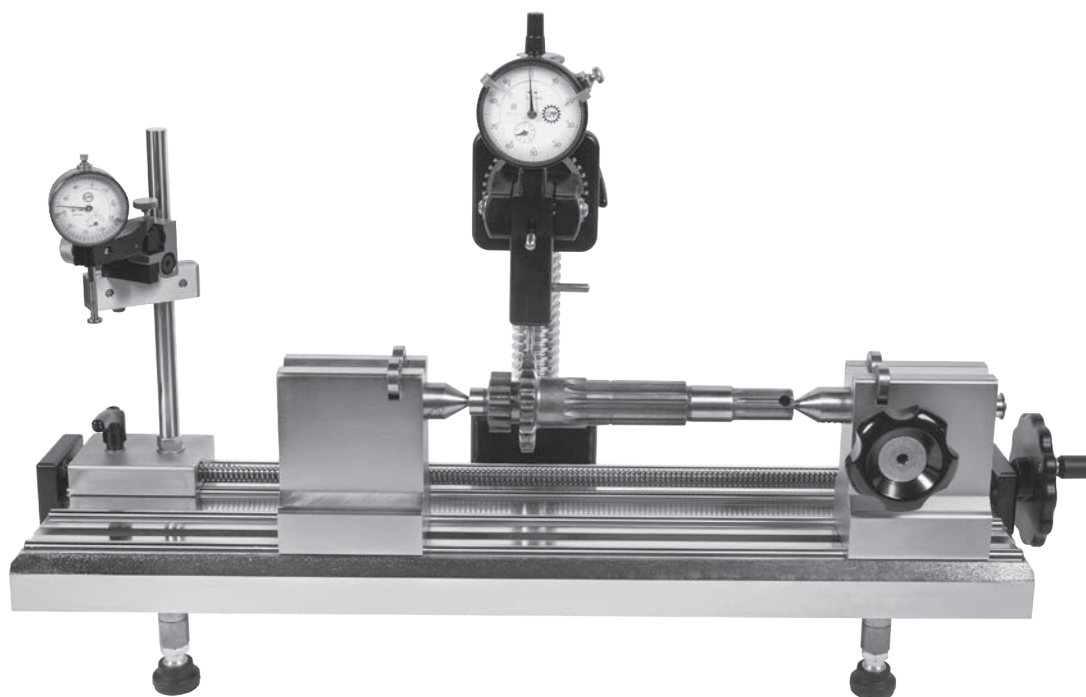
ACCESSORIES
ACCESSORI

BANCORD

Concentricity control bench shaft
Banco per controllo concentricità su alberi

MEASURE INSTRUMENTS STRUMENTI CONTROLLO

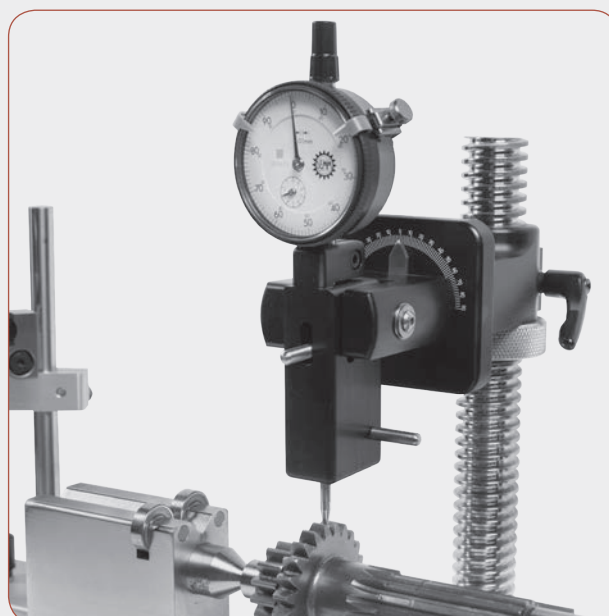
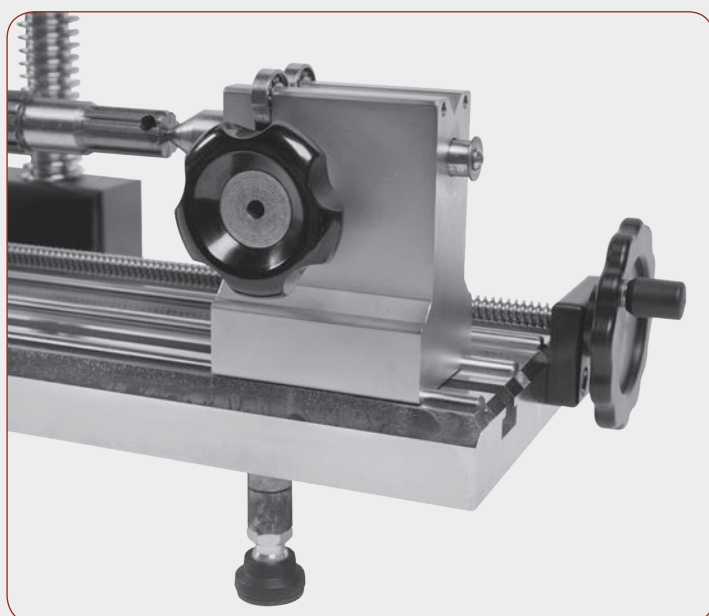
- Rotation support comparator 180°
- Comparator support sliding with drive via steering wheels
- Supplied comparator 0,01 - $\varnothing 60$
- Rotazione supporto comparatore 180°
- Scorrimento supporto comparatore con azionamento tramite volantino
- Comparatore in dotazione 0,01 - $\varnothing 60$



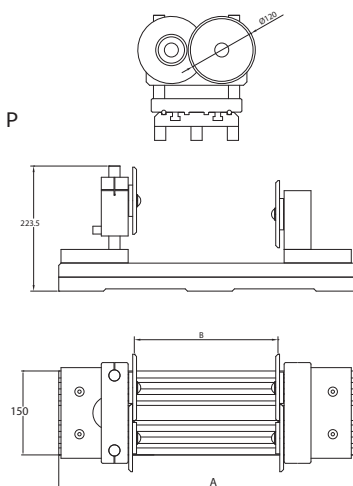
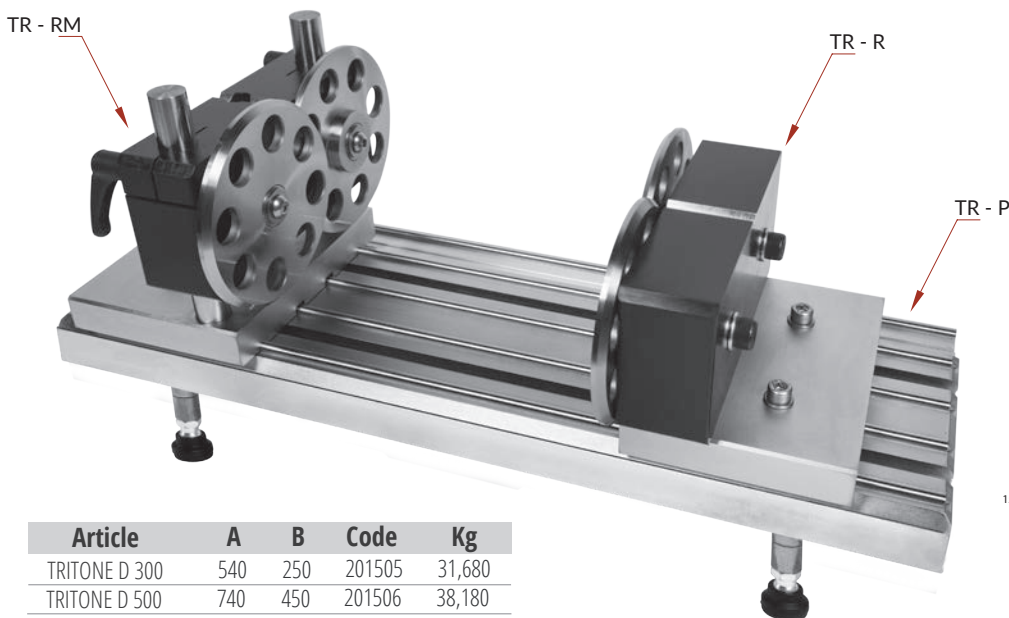
Article	A	L max	\varnothing max	Code	Kg
BANCORD 300	540	320	120	99014	27,000
BANCORD 500	740	520	120	99015	34,000

APPLICATIONS BANCORD ESEMPI D'IMPIEGO BANCORD

HAND WHEEL ADJUSTMENT
VOLANTINO DI REGOLAZIONE



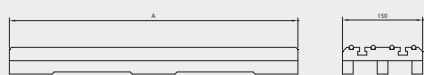
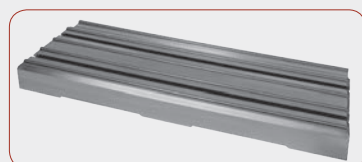
- For check linearity, balancing and cylindricity
- Base length 300 or 500 mm. with 2 T-slots 12 mm.
- One rolling block fixed (TR-R) and one adjustable range 50 mm. (TR-RM)
- Concentricity accuracy: 0,005 mm.
- Ø150mm
- Per controllo linearità, bilanciatura e cilindricità
- Base da 300 o 500 mm. con 2 cave a T 12 mm.
- Un supporto a dischi fissi (TR-R) ed uno a dischi mobili con altezza regolabile corsa 50 mm. (TR-RM)
- Precisione: 0,005 mm.
- Ø150mm



Article	A	B	Code	Kg
TRITONE D 300	540	250	201505	31,680
TRITONE D 500	740	450	201506	38,180

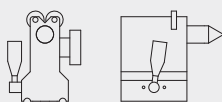
STANDARD AND OPTIONAL SUPPLY BANCOPUN-TRITONE-BANCO SV DOTAZIONE STANDARD E OPTIONAL PER BANCOPUN-TRITONE-BANCO SV

SLAB TR-P PIASTRA TR-P



Article	A	Code	Kg
PIASTRA TR P 300	540	201501	17,000
PIASTRA TR P 500	740	201502	23,500

CONTROPUNTE CONTROPUNTE



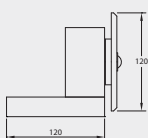
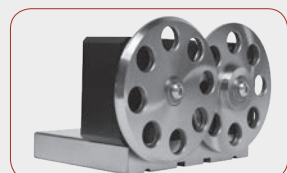
Article	Code	Kg
CP M	201531	2,200



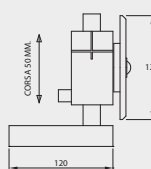
Article	Code	Kg
CP F	201530	2,100

SUPPORT WITH FIXED DISK SUPPORTO A DISCHI FISSI

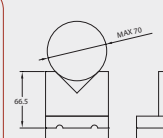
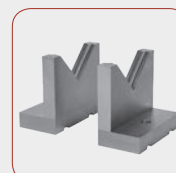
SUPPORT WITH FIXED DISK SUPPORTO A DISCHI FISSI



Article	Code	Kg
TR-R	201510	6,580



Article	Code	Kg
TR RM	201511	7,180



Article	Code	Kg
SV	201520	0,600

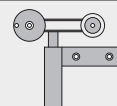
MOVABLE SUPPORTS PORTACOMPARATORI



Movable Support for dial gauge Portacomparatore Mobile

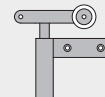
Article	Code	Kg
SP - F	201526	0,920

PRESSOR PRESSORI



Movable pressor Pressore mobile

Article	Code	Kg
ALT PT	201515	0,500



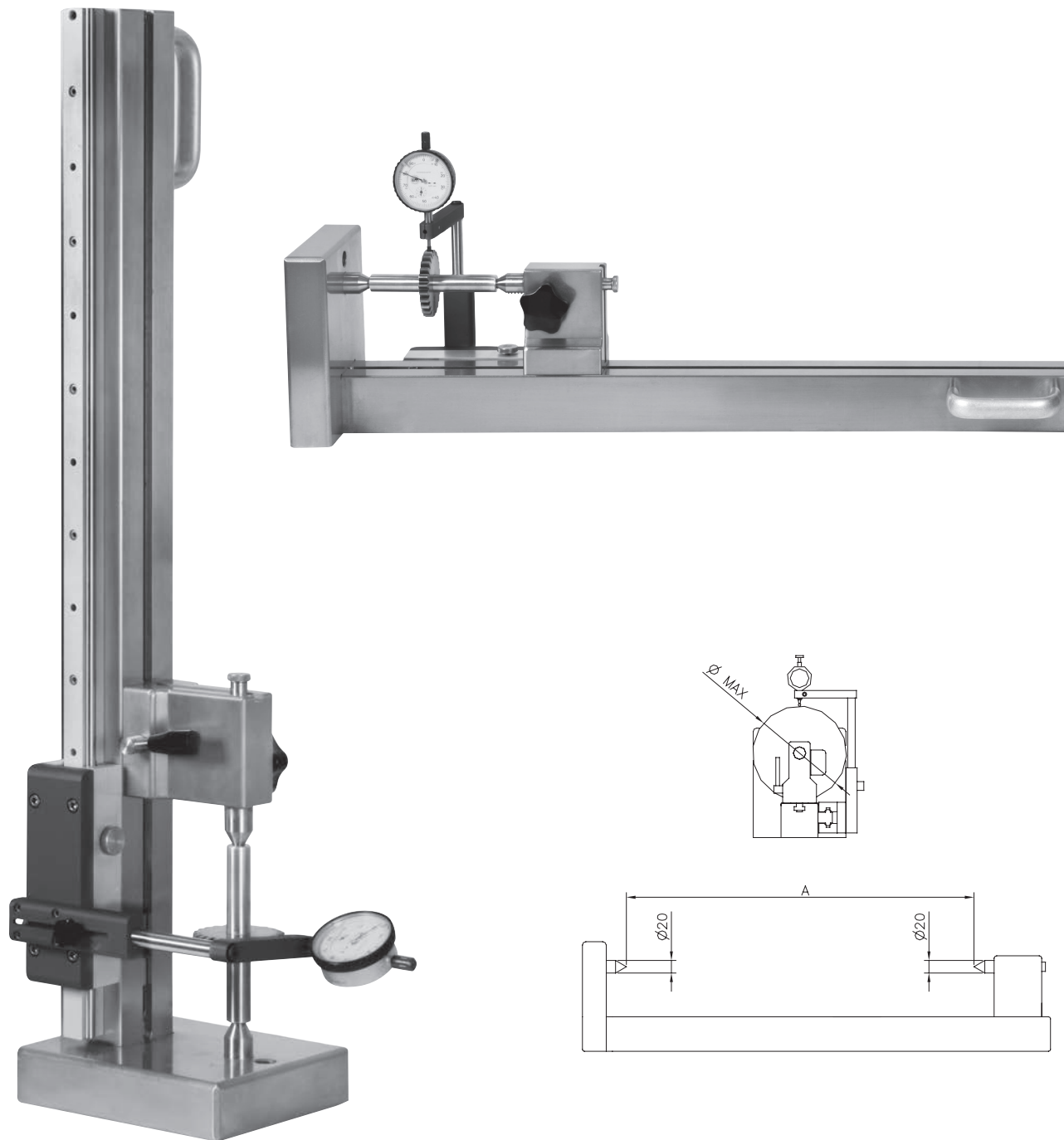
Pressor Pressore

Article	Code	Kg
ALT PF	201516	0,480

"V" SUPPORTS SUPPORTI A "V"



- Instrument for measuring the concentricity between tips
- To be used on vertical and horizontal position
- Heat treated steel and cast iron
- Movable arm support with dial gauge
- Tail stock center movable with register carriage
- Included dial gauge 0,01 Ø 40
- Max. weight 20Kg
- Banco di controllo fra le punte
- Utilizzo orizzontale e verticale
- Corpo in acciaio bonificato
- Supporto comparatore a controllo scorrevole
- Contropunta mobile a precarica registrabile
- Di serie n° 1 comparatore 0,01 Ø 40
- Peso massimo 20Kg



VERSION WITH ARM SUPPORT
VERSIONE CON CARRELLO

VERSION WITHOUT ARM SUPPORT-DIAL GAUGE
VERSIONE SENZA CARRELLO-COMPARATORE

Article	A	Ø Max	Accuracy	Code	Kg
CUPON 550 OR	550	150	0,015	11201	36,000

Article	A	Ø Max	Accuracy	Code	Kg
CUPON 550	550	150	0,015	11200	35,500

CRATOS

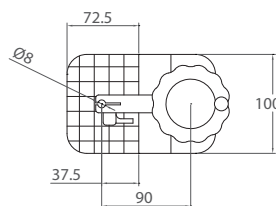
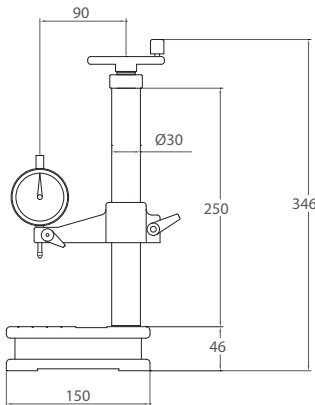
Small comparator stand
Stativo



MEASURE INSTRUMENTS STRUMENTI CONTROLLO



- Small comparator stand in chrome steel and hardened stainless steel
- Movement with micrometric displacement through handwheel
- Locking lever
- Stativo in acciaio cromato e base in acciaio Inox temperato
- Movimentazione con spostamento micrometrico tramite volantino
- Bloccaggio a leva



Article	Code	Kg
CRATOS	201701	5,380

GAUGES
CALIBRI

ALESAMETRI
ALLESAMETRI

BIG CALIPERS
GRANDI CALIBRI

HEIGHT GAGE
TRUSCHINI

PRECISION
STRAIGHT EDGE
RIGHE DI CONTROLLO

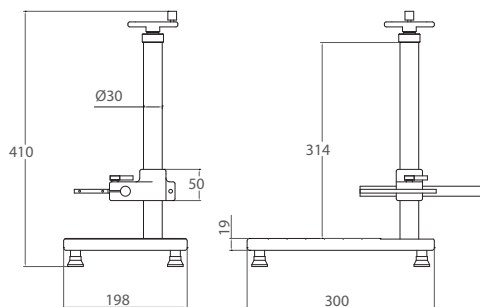
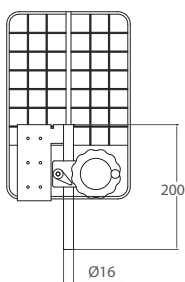
CALLIOPE

Small comparator stand
Stativo

MEASURE INSTRUMENTS STRUMENTI CONTROLLO



- Small comparator stand in chrome steel and base in hardened stainless steel
- Movement with micrometric displacement through handwheel
- Locking lever
- Base support for roughness
- Axis X adjustable
- Stativo in acciaio cromato e base in acciaio Inox temperato
- Movimentazione con spostamento micrometrico tramite volantino
- Bloccaggio a leva
- Basetta di appoggio per rugosimetro
- Regolabile asse X lungo la base di appoggio



Article	Code	Kg
CALLIOPE	201711	9,850

MEASURE INSTRUMENTS
STRUMENTI
DI CONTROLLO

PRESETTING
PRESETTING

GEARS INSTRUMENTS
STRUMENTI PER
INGRANAGGI

DIAL GAUGES
COMPARATORI

ACCESSORIES
ACCESSORI

COMUS

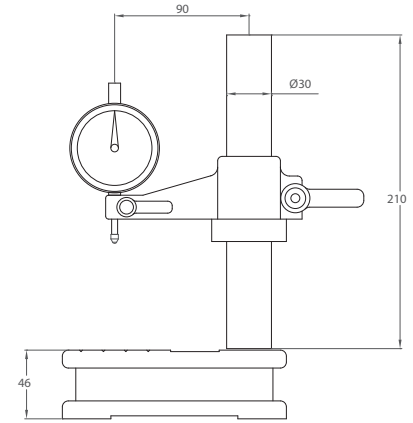
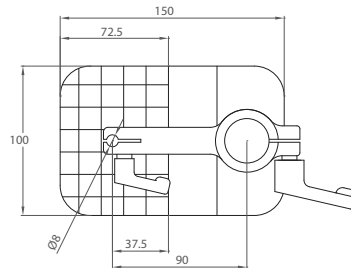
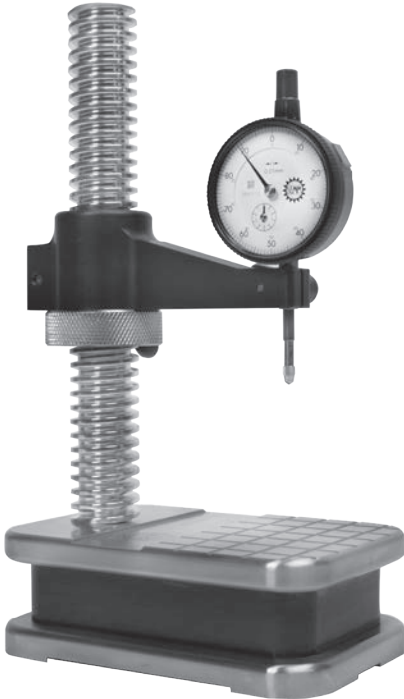
Small comparator stand
Stativo

MEASURE INSTRUMENTS STRUMENTI CONTROLLO



- Small comparator stand in chrome steel and base in hardened stainless steel
- Height adjustable with locking, rotating 360°
- Locking lever

- Stativo in acciaio cromato e base in acciaio Inox temperato
- Regolazione altezza con ghiera, ruotante 360°
- Bloccaggio a leva



Article	Code	Kg
COMUS	00175	5,490

REGAS

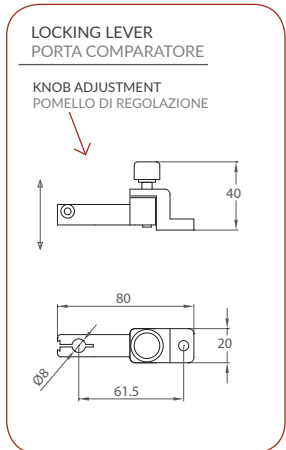
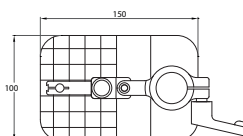
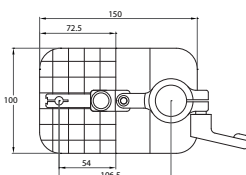
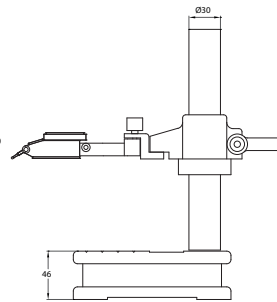
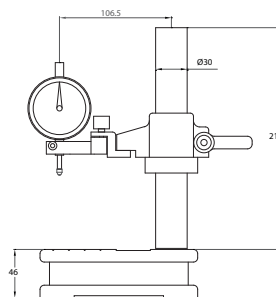
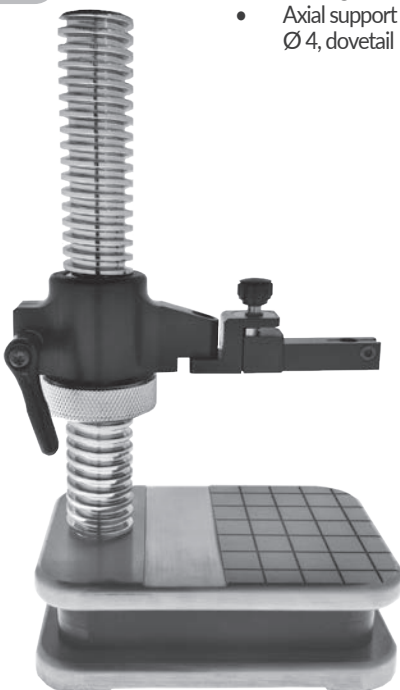
Small comparator stand
Stativo

MEASURE INSTRUMENTS STRUMENTI CONTROLLO



- Small comparator stand in chrome steel and base in hardened stainless steel
- Height adjustable with locking, rotating 360°
- Locking lever
- Axial support for dial gauge height adjust, connection Ø 8, Ø 4, dovetail

- Stativo in acciaio cromato e base in acciaio Inox temperato
- Regolazione altezza con ghiera, ruotante 360°
- Bloccaggio a leva
- Porta comparatore assiale regolabile in altezza attacchi Ø 8 e Ø 4, coda di rondine



Article	Code	Kg
REGAS	00179	5,470

DIGILINEA RAPID H

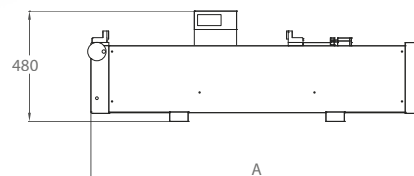
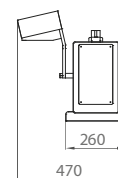
Digital pre-setting device
Banco per controllo strumenti



MEASURE INSTRUMENTS STRUMENTI CONTROLLO



- DEMM workbench with Heidenhain reading system for controlling instruments
 - Simple, quick and easy to use. Maximum reliability, precision, robustness and durability
 - To control, preset and calibrate tools, bore gauges zeroing and measuring instruments in general. Operating temperature from -15° to +50°
 - Stabilized cast iron structure, heads of light alloy and stainless steel coating
 - Hardened steel chrome guides, sliding carriages on double opposed bearings
 - Secondary cart with working preload for pull/push and fine registration
 - Optic lines with absolute linear correction
 - Handwheel with clutch with strength from 8 to 15 Nw
 - Zeroing contacts in hard metal (cemented carbide lapped)
 - Display with keyboard for setting
 - Wide range of accessories for various control operations
 - RS232 data output, supply 220 V
 - Supplied with user manual for the reading system
- Banco DEMM per controllo strumenti con sistema di lettura Heidenhain
 - Semplicità, rapidità e facilità di utilizzo. Massima affidabilità, precisione, solidità e durata
 - Per controllo, presettaggio e taratura di strumenti, azzeramento alesametri e strumenti di misura in genere. Temperatura di esercizio da -15° a +50°
 - Struttura in ghisa stabilizzata, testate in lega leggera e rivestimento in acciaio inox
 - Guide in acciaio temperato e cromato, scorrimento carrelli su doppi cuscini contrapposti
 - Carrello secondario con precarica di lavoro in tiro/spinta e microregistrazione
 - Righe ottiche con correzione lineare assoluta
 - Volantino di manovra con frizione con forza da 8 a 15 Nw
 - Contatti di azzeramento in metallo duro (widia lappato)
 - Display con tastiera per impostazioni
 - Ampia gamma di accessori per le più svariate operazioni di controllo
 - Uscita dati RS232, alimentazione 220 V
 - Fornito con manuale di utilizzo per il sistema di lettura



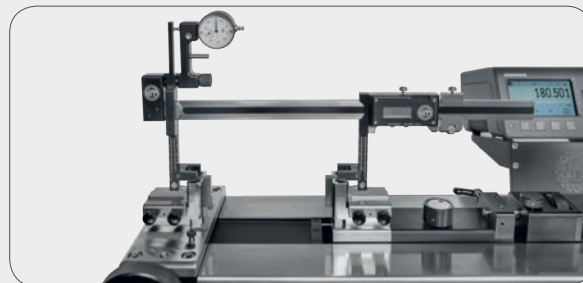
Article	Range	A	Repeatability	Accuracy	Res.	Code	Kg
DIGILINEA RAPID H 400	400	846	0,001	1,5+L/400	0,001	00246	75,000
DIGILINEA RAPID H 700	700	1146	0,001	1,5+L/400	0,001	00247	98,000
DIGILINEA RAPID H 1000	1000	1446	0,001	1,5+L/400	0,001	00248	183,000
DIGILINEA RAPID H 1500	1500	1946	0,001	1,5+L/400	0,001	00249	280,000
DIGILINEA RAPID H 2000	2000	2446	0,001	1,5+L/400	0,001	00245	366,000

APPLICATIONS DIGILINEA RAPID ESEMPI D'IMPIEGO DIGILINEA RAPID

ZERO-SETTING BORE GAUGES
AZZERAMENTO ALESAMETRI



CONTROL AND/OR PRESETTING TILTING GAUGE
CONTROLLO E/O PRESETTAGGIO CALIBRO BASCULANTE



CONTROL AND/OR PRESETTING MICROMETER
CONTROLLO E/O PRESETTAGGIO MICROMETRO



GAUGES
CALIBRI

ALESAMETRI
ALESAMETRI

BIG CALIBERS
GRANDI CALIBRI

HEIGHT GAGE
TRUSCHINI

PRECISION
STRAIGHT EDGE
RIGHE DI CONTROLLO

MEASURE INSTRUMENTS
STRUMENTI
DI CONTROLLO

PRESETTING
PRESETTING

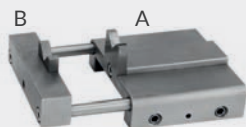
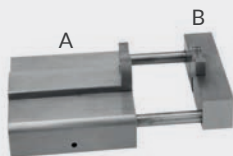
GEARS INSTRUMENTS
STRUMENTI PER
INGRANAGGI

DIAL GAUGES
COMPARATORI

ACCESSORIES
ACCESSORI

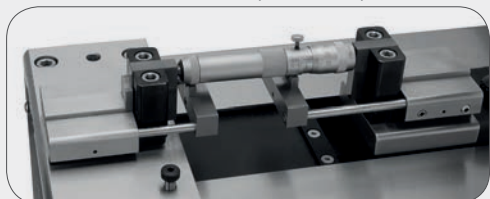
ACCESSORIES STANDARD ACCESSORI STANDARD

**STANDARD ACCESSORIES
ACCESSORI DI SERIE**



Article	Code
A	88100
B	88101

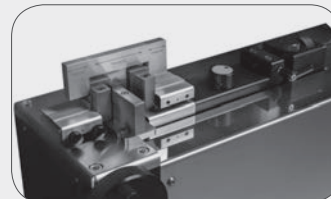
Accessories A+B internal control of micrometer
Accessori A+B controllo micrometri per interni a 2 punti



Accessory A control of caliper
Accessorio A controllo calibri



Accessory A example of preset
Accessorio A esempio preasettaggio



OPTIONAL ACCESSORIES AND APPLICATIONS ACCESSORI ED ESEMPI D'IMPIEGO

**ACCESSORIES
ACCESSORI**

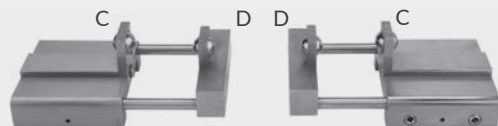


Art. L cod. 88103

Art. H cod. 88104



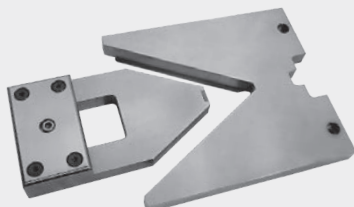
Art. IS cod. 88102



Art. C cod. 88110 / Art. D cod. 88109



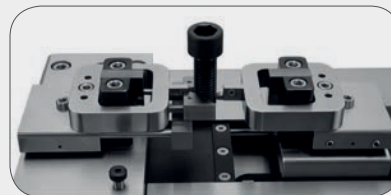
Art. C cod. 88110



Art. P3 cod. 201566

**APPLICATIONS
APPLICAZIONI**

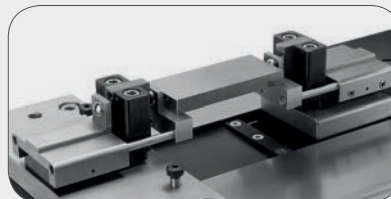
Thread control
Controllo filettatura



Gear control
Controllo ingranaggi



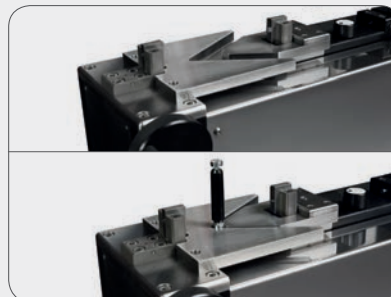
External control with
one contact point
Controllo esterno con
un punto di contatto



For internal ring
Controllo anelli



Control of diameter and
3 point micrometer
Controllo diametri e
micrometri a 3 punti



OPTIONAL ACCESSORIES AND APPLICATIONS ACCESSORI ED ESEMPI D'IMPIEGO OPZIONALI

GAUGES
CALIBRI

ALLESAMETRI
ALESAMETRI

BIG CALIBERS
GRANDI CALIBRI

HEIGHT GAGE
TRUSCHINI

PRECISION
STRAIGHT EDGE
RIGHE DI CONTROLLO

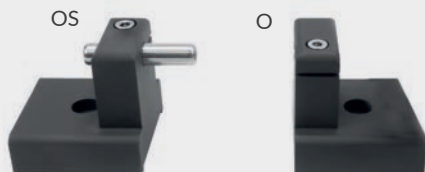
MEASURE INSTRUMENTS
STRUMENTI
DI CONTROLLO

PRESETTING
PRESETTING

GEARS INSTRUMENTS
STRUMENTI PER
INGRANAGGI

DIAL GAUGES
COMPARATORI

ACCESSORIES
ACCESSORI



Art. OS cod. 88105 / Art. O cod. 88106

Control of dial gauges
Controllo comparatori



Art. APDL cod. 00543

Check gauges bwith pitches
from 40 to 150 mm
Controllo calibri con becche
da 40 a 150mm



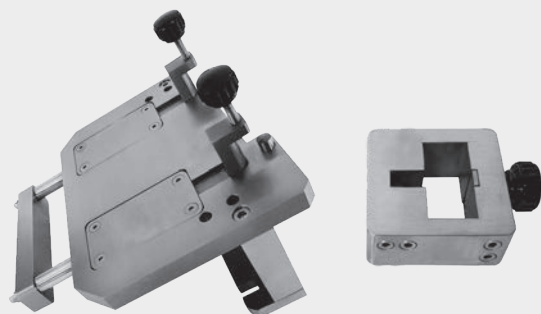
Art. MASTERLINE cod. 00544

Master for resetting internal
diameter measurements
Master per azzeramento misurazioni
interne diametri



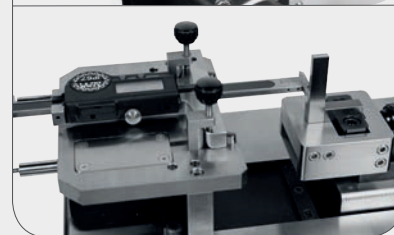
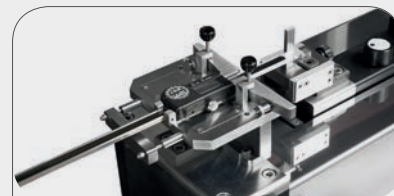
Art. DPF cod. 202020

Accessory to support rods
for thread control
Porta puntali a carruggine (a
richiesta) per controllo filetti



Art. P cod. 201565

Control of depth calipers
Controllo calibri di profondità



Art. ES cod. 88111

Gear control
Controllo ingranaggi

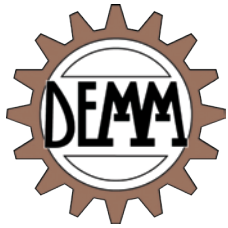


Art. F cod. 88107/ Art. E cod. 88108

Internal control with one contact
point and height adjustment
Controllo interni su un punto
con altezza regolabile







PRESETTING PRESETTING



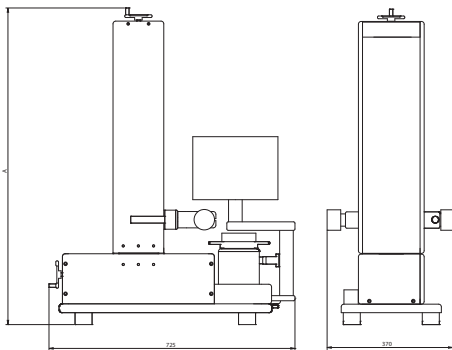
CRONO

Presetting with camera
 Presetting con telecamera

PRESETTING PRESETTING



- Body made of light anodized alloy
- Range X axis: 200 mm. diameter max. 400 mm.
- Range Z axis: art. Presetting Crono 400: 400 mm art. Presetting Crono 600: 600 mm.
- Software IMAGECONTROLLER1 LCD color display 6,5"
- Integrated ARM 9315 processor: LINUX operating system, 200 MHZ, 32 MB working space + 16MB Flash
- CMOS camera, field of vision approx. 6.5 x 6 mm. at 488 x 468 px
- Intuitive control system using rotational controls
- Interchangeable ISO/HSK/VDI/BT chuck upon request
- Software in several languages
- Struttura in lega leggera anodizzata
- Corsa utile asse X: 200 mm. diametro massimo 400 mm
- Corsa utile asse Z: modello Presetting Crono 400: 400 mm , modello Presetting Crono 600: 600 mm
- Software IMAGECONTROLLER1 Display LCD a colori da 6,5"
- Processore integrato ARM 9315: sistema operativo Linux, 200 MHZ, 32MB working space + 16MB Flash
- Telecamera sensore CMOS, campo di visione 6,5 x 6 mm a 488 x 468 px
- Sistema di utilizzo intuitivo con comando rotativo
- Mandrino intercambiabile ISO/HSK/VDI/BT a richiesta
- Software in diverse lingue



DIMENSION "A"=930 FOR MODEL 400
 DIMENSION "A"=1130 FOR MODEL 600
 QUOTA "A"=930 PER MODELLO 400
 QUOTA "A"=1130 PER MODELLO 600



Article	Axis X range	Axis Z range	Resolution	Code	Kg
PRESETTING CRONO 400	200 (Ø 400)	400	0,001	80020	75,000
PRESETTING CRONO 600	200 (Ø 400)	600	0,001	80021	85,000

Rotating Chuck	Code
ISO 30	30300
ISO 40	30301
ISO 45	30302
ISO 50	30303
HSK 40	30304
HSK 50	30305
HSK 63	30306
VDI 40	30307
DLBHSKF 63	30308

Iso Reductions	Code
50 - 45	30310
50 - 40	30311
50 - 30	30312
40 - 30	30313
50 - HSK 40	30314
50 - HSK 50	30315
50 - HSK 63	30316



MECHANICAL ARM DISPLAY HOLDER THAT CAN BE HANDLED MECHANICALLY FOR EASY POSITIONING
BRACCIO MECCANICO PORTA DISPLAY CON MOVIMENTAZIONE MANUALE PER UN COMODO POSIZIONAMENTO.



MECHANICAL CLAMP OF CHUCK ROTATION PROGRAMMED TO LOCK EVERY 90°
FERMO MECCANICO DELLA ROTAZIONE DEL MANDRINO PER BLOCCAGGIO OGNI 90°



INTERCHANGEABLE ISO/HSK/VDI/BT CHUCK UPON REQUEST
MANDRINO INTERCAMBIABILE ISO/HSK VDI/BT A RICHIESTA



MICROMETRIC ADJUSTMENT THROUGH HANDWHEEL ON EACH AXIS
REGOLAZIONE MICROMETRICA MEDIANTE VOLANTINO SU OGNI ASSE



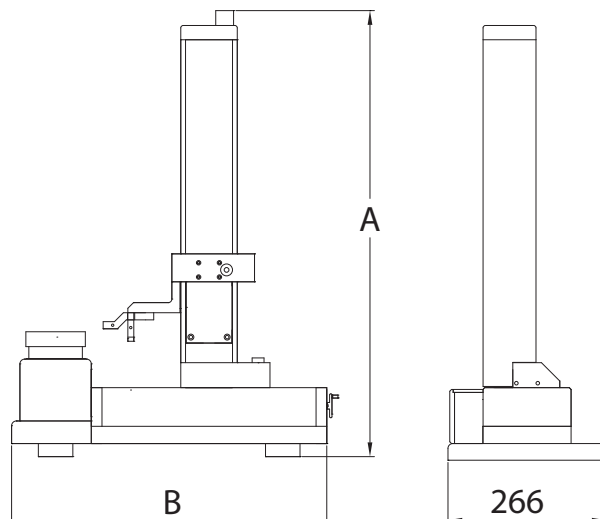
- Movement axe X for fine adjustment through hand wheel
- Axe Z has a button for quick movements (up and down)
- Scrolling trolleys on bearings with double guide on the X axis
- Chuck ISO40 standard, manual rotating and locking at 90°
- Interchangeable rotting chuck ISO/HSK/VDI/DLBH SKF/BT
- Display (viewer) 2-axis with scales lines GIVI
- Power supply 220 volts
- Dial gauges non included
- Movimentazione assi tramite volantino per regolazione fine
- Sgancio carrelli a pulsante per spostamenti rapidi
- Scorrimento carrelli su cuscinetti con doppia guida su asse x
- Mandrino ISO40 standard , rotante e bloccaggio manuale a 90°
- Mandrino intercambiabile ISO/HSK/VDI/DLBH SKF/BT
- Visualizzatore a 2 assi con righe ottiche GIVI
- Alimentazione 220 volt
- Comparatori non compresi



Article	Axis x range	Axis z range	A	B	Ortog. assi	Resolution	Code	Kg
MERY G 320	160 (Ø 320)	320	750	530	0,02	0,01	30521	39,000
MERY G 450	260 (Ø 520)	520	950	630	0,02	0,01	30522	45,000

Rotating Chuck	Code
ISO 30	30300
ISO 40	30301
ISO 45	30302
ISO 50	30303
HSK 40	30304
HSK 50	30305
HSK 63	30306
VDI 40	30307
DLBH SKF 63	30308

Iso Reductions	Code
50 - 45	30310
50 - 40	30311
50 - 30	30312
40 - 30	30313
50 - HSK 40	30314
50 - HSK 50	30315
50 - HSK 63	30316



MERY L

Presetting
Presetting

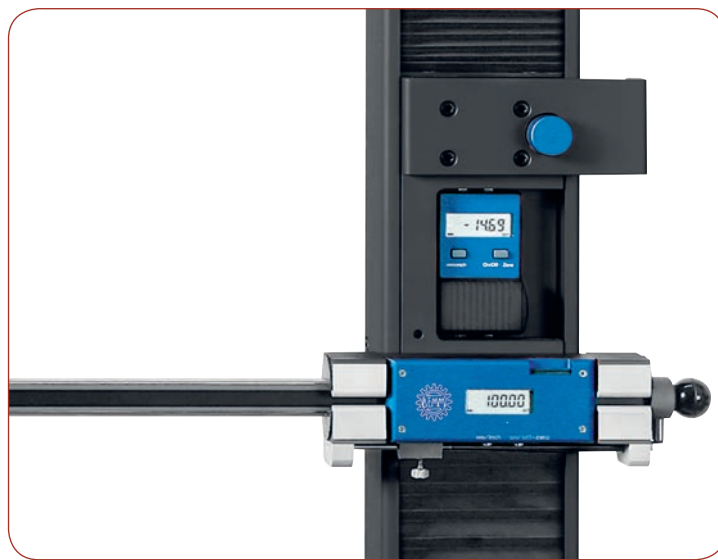


PRESETTING PRESETTING



- Interchangeable rotating chuck
- Z-tripping faster (up and down)
- Chuck ISO 40

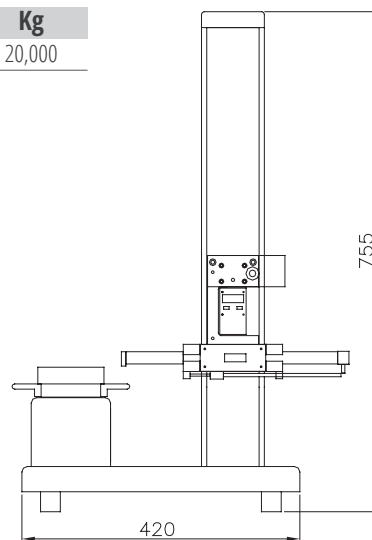
- Mandrino rotante intercambiabile
- Asse Z a sganciamento rapido
- Di serie mandrino Iso 40



Article	Axis x range	Axis z range	Axes angle	Resolution	Code	Kg
MERY L 320	160 (Ø 320)	320	0,02	0,01	90006	20,000

Rotating Chuck	Code
ISO 30	30300
ISO 40	30301
ISO 45	30302
ISO 50	30303
HSK 40	30304
HSK 50	30305
HSK 63	30306
VDI 40	30307
DLBH SKF 63	30308

Iso Reductions	Code
50 - 45	30310
50 - 40	30311
50 - 30	30312
40 - 30	30313
50 - HSK 40	30314
50 - HSK 50	30315
50 - HSK 63	30316



GAUGES
CALIBRI

ALESAMETRI
ALLESAMETRI

BIG CALIPERS
GRANDI CALIBRI

HEIGHT GAGE
TRUSCHINI

PRECISION
STRAIGHT EDGE
RIGHE DI CONTROLLO

MEASURE INSTRUMENTS
STRUMENTI
DI CONTROLLO

PRESETTING
PRESETTING

GEARS INSTRUMENTS
STRUMENTI PER
INGRANAGGI

DIAL GAUGES
COMPARATORI

ACCESSORIES
ACCESSORI

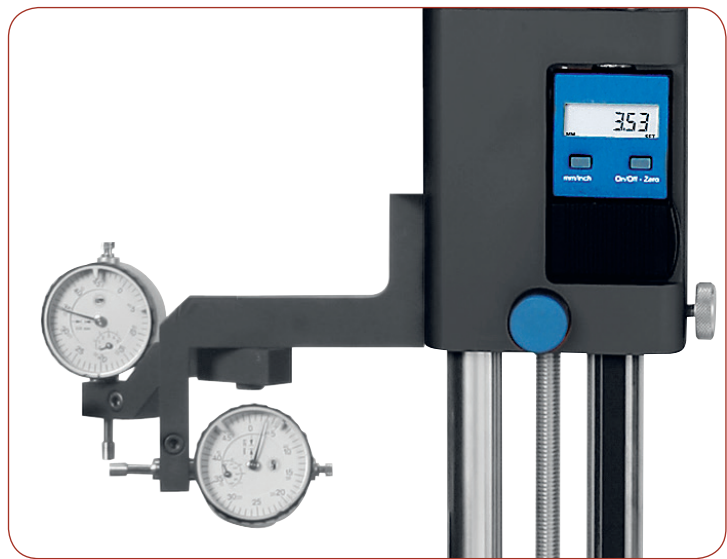
MERY E

Presetting for bidimensional axis
 Presetting per utensili bidimensionali

PRESETTING PRESETTING



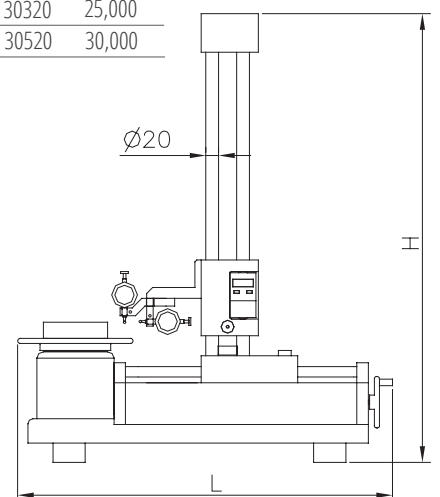
- Interchangeable rotating chuck
- Axe Z and X with tripping system (up and down)
- Hand wheel for fine adjustment
- Rotating chuck ISO 40
- Mandrino rotante intercambiabile
- Asse Z e X a sganciamento rapido
- Volantini registrazione fine
- Mandrino Iso 40



Article	Axis x range	Axis z range	L	H	Axes angle	Resolution	Code	Kg
MERY E 320	160 (Ø 320)	320	584	520	0,02	0,01	30320	25,000
MERY E 520	260 (Ø 520)	520	684	848	0,03	0,01	30520	30,000

Rotating Chuck	Code
ISO 30	30300
ISO 40	30301
ISO 45	30302
ISO 50	30303
HSK 40	30304
HSK 50	30305
HSK 63	30306
VDI 40	30307
DLBHSKF 63	30308

Iso Reductions	Code
50 - 45	30310
50 - 40	30311
50 - 30	30312
40 - 30	30313
50 - HSK 40	30314
50 - HSK 50	30315
50 - HSK 63	30316



PRESETTING PRESETTING



WATER RESISTANT



OPTO/RS232



WOODEN CASE



OPTO/USB



PRESET
mm-inch.

- Interchangeable rotating chuck
- Axe Z with tripping system (up and down)
- Rotating chuck ISO 40

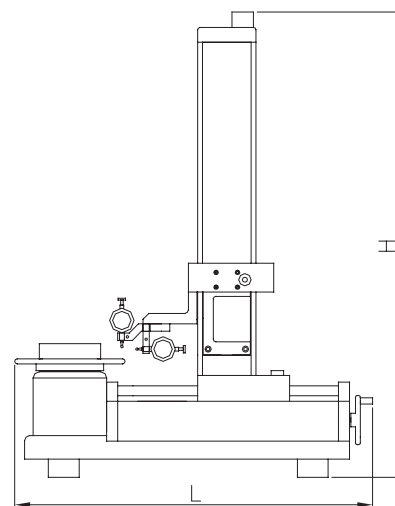
- Mandrino rotante intercambiabile
- Asse Z a sganciamento rapido
- Mandrino Iso 40



Article	Axis x range	Axis z range	L	H	Axes angle	Resolution	Accuracy	Code	Kg
MERY S 3/32	160 (Ø 320)	320	584	758	0,02	0,01	0,03	31320	27,000
MERY S 5/45	260 (Ø 520)	450	684	888	0,02	0,01	0,03	31450	32,000

Rotating Chuck	Code
ISO 30	30300
ISO 40	30301
ISO 45	30302
ISO 50	30303
HSK 40	30304
HSK 50	30305
HSK 63	30306
VDI 40	30307
DLBH SKF 63	30308

Iso Reductions	Code
50 - 45	30310
50 - 40	30311
50 - 30	30312
40 - 30	30313
50 - HSK 40	30314
50 - HSK 50	30315
50 - HSK 63	30316



GAUGES
CALIBRI

ALESAMETRI
ALLESAMETRI

BIG CALIPERS
GRANDI CALIBRI

HEIGHT GAGE
TRUSCHINI

PRECISION
STRAIGHT EDGE
RIGHE DI CONTROLLO

MEASURE INSTRUMENTS
STRUMENTI
DI CONTROLLO

PRESETTING
PRESETTING

GEARS INSTRUMENTS
STRUMENTI PER
INGRANAGGI

DIAL GAUGES
COMPARATORI

ACCESSORIES
ACCESSORI

MERY M

Presetting for bidimensional axis
 Presetting per utensili bidimensionali

PRESETTING PRESETTING



WATER RESISTANT



OPTO/RS232



WOODEN CASE



OPTO/USB



PRESET
mm-inch.

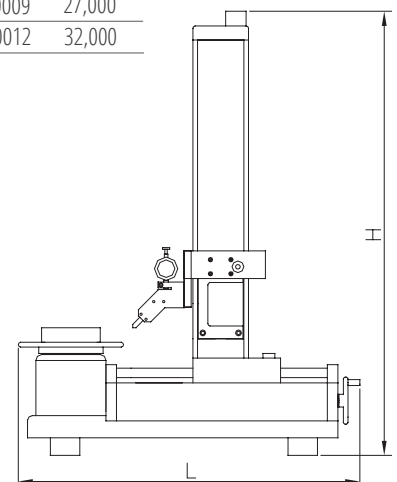
- Interchangeable rotating chuck
- Axe Z with tripping system (up and down)
- Supplied with dial gauge 0,01 Ø 40
- Rotating chuck ISO 40
- Mandrino rotante intercambiabile
- Asse Z a sganciamento rapido
- Di serie n° 1 comparatore 0,01 Ø 40
- Mandrino Iso 40



Article	Axis x range	Axis z range	L	H	Axes angle	Resolution	Code	Kg
MERY M 3/32	160 (Ø 320)	320	584	758	0,02	0,01	90009	27,000
MERY M 5/45	260 (Ø 520)	450	684	888	0,02	0,01	90012	32,000

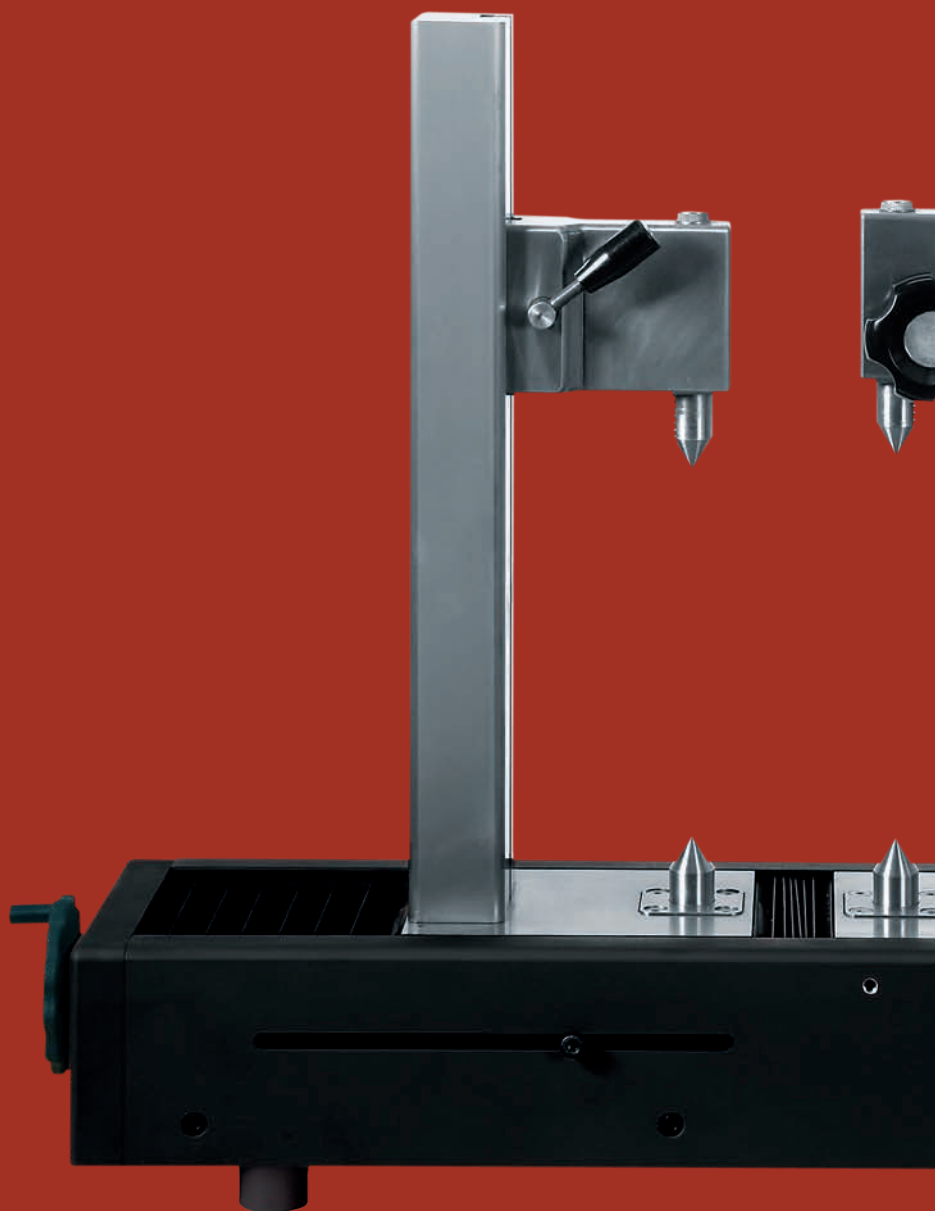
Rotating Chuck	Code
ISO 30	30300
ISO 40	30301
ISO 45	30302
ISO 50	30303
HSK 40	30304
HSK 50	30305
HSK 63	30306
VDI 40	30307
DLBHSKF 63	30308

Iso Reductions	Code
50 - 45	30310
50 - 40	30311
50 - 30	30312
40 - 30	30313
50 - HSK 40	30314
50 - HSK 50	30315
50 - HSK 63	30316





GEARS INSTRUMENTS STRUMENTI PER INGRANAGGI



ROTOR CENTER

Instrument for verification of eccentricity and cordal measurement gears

Banco di controllo eccentricità e misura cordale

GEARS INGRANAGGI

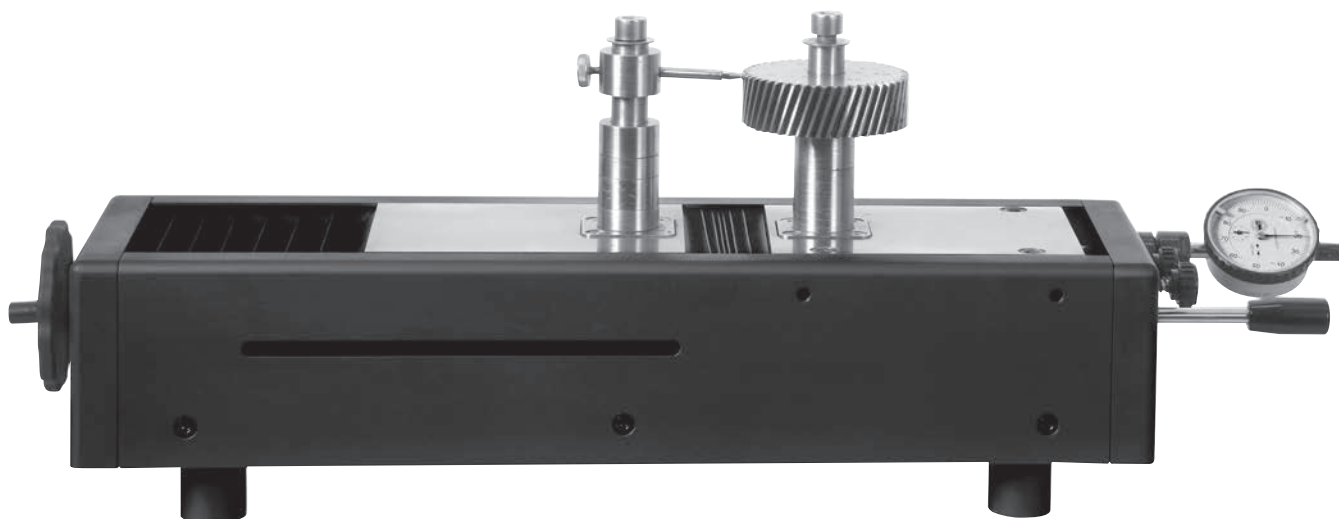


Instrument composed of a moveable carriage with fly wheel to bring on the shaft installed on chrome plated guide cylinders, bronze coupling gib.

Strumento composto da un carro porta ingranaggi mobile di avvicinamento tramite volantino montato su guide cilindriche cromate, lardoni di accoppiamento in bronzo.

- Hand wheel for fine adjustment
- Standard shaft diameter of 18 mm
- Included dial gauge 0,01 Ø 60

- Volantino di regolazione fine
- Diametro dell'albero standard 18 mm
- Di serie comparatore 0,01, Ø 60

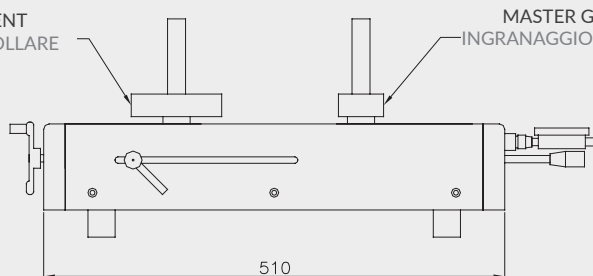


Article	A	Corsa	Code	Kg
ROTOR 150	Ø 30 - Ø 200	-10 mm	00870	45,000

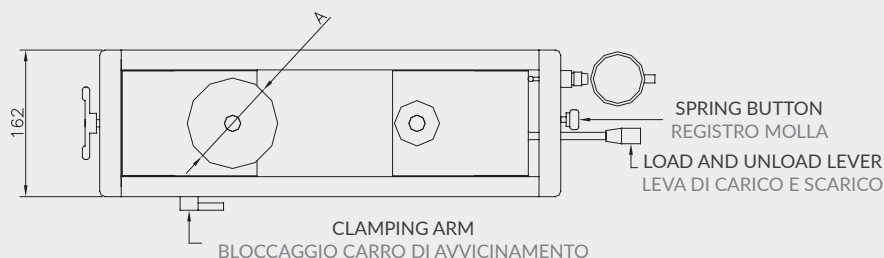
FEATURES CARATTERISTICHE

GEAR FOR MEASUREMENT
INGRANAGGIO DA CONTROLLARE

MASTER GEAR
INGRANAGGIO MASTER



510



SPRING BUTTON
REGISTRO MOLLA

LOAD AND UNLOAD LEVER
LEVA DI CARICO E SCARICO

CLAMPING ARM
BLOCCAGGIO CARRO DI AVVICINAMENTO

VERTICAL ROTOR SINGLE

Instrument for eccentricity control in gears on shafts

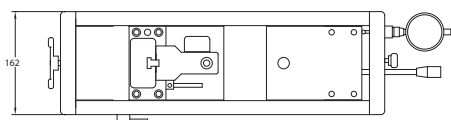
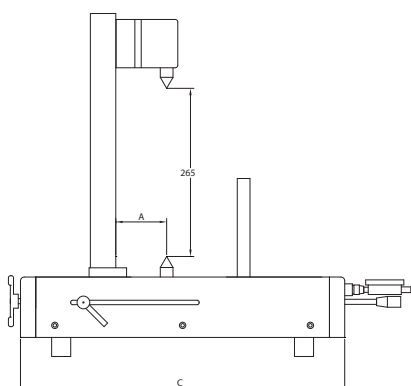
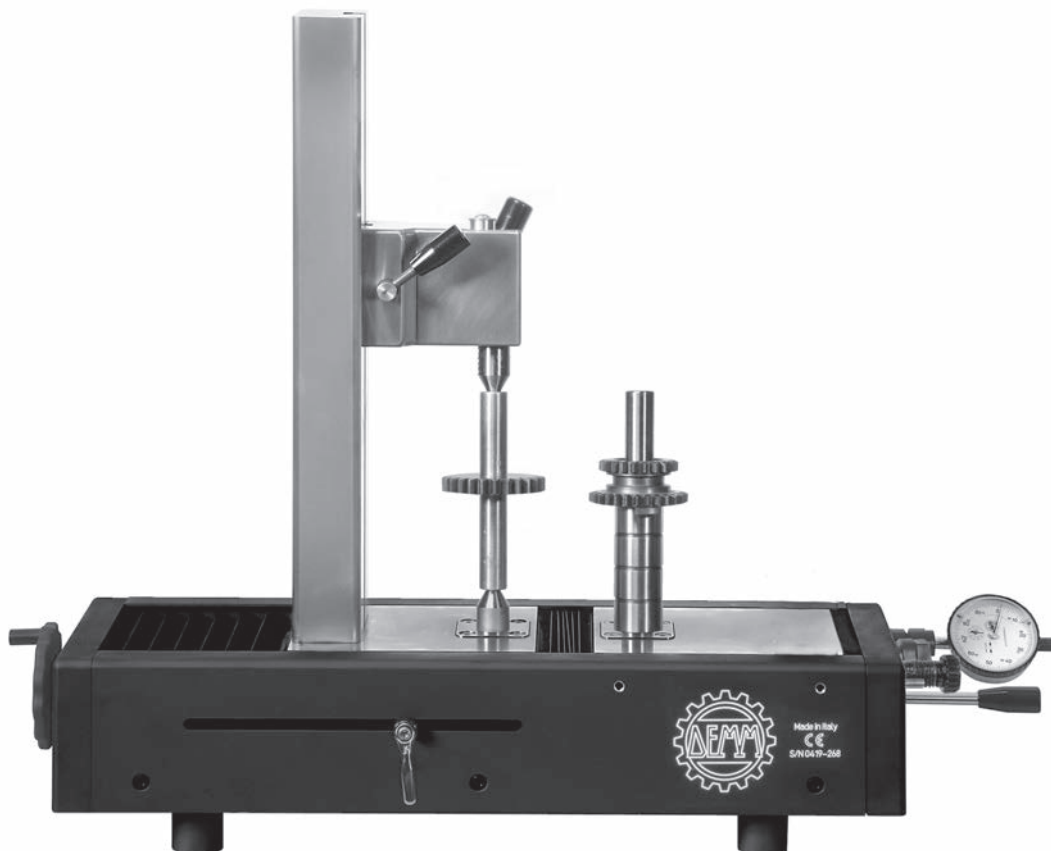
Strumento di controllo eccentricità ingranaggi su alberi



GEARS INGRANAGGI



- Carriage for gear on shaft with hand wheel
- Range between tips: 265mm ; maximum diameter: 150mm
- Swinging carriage for gear with hole, range 10mm
- Supplied with dial gauge 0,01 Ø 60
- Carrello per ingranaggio su albero, con volantino di avvicinamento
- Utile tra le punte 265mm e Ø 150mm max.
- Carrello per ingranaggio con foro, basculante tramite leva con perno Ø 18x150mm di altezza, corsa 10 mm
- Comparatore 0,01 Ø 60 di serie



Article	A	C	Corsa	Code	Kg
VRS 150	80	510	mm. 10	00595	50,000
VRS 300	155	607	mm. 10	008596	50,000

GAUGES
CALIBRI

ALESAMETRI
ALESAMETRI

BIG CALIBERS
GRANDI CALIBRI

HEIGHT GAGE
TRUSCHINI

PRECISION
STRAIGHT EDGE
RIGHE DI CONTROLLO

MEASURE INSTRUMENTS
STRUMENTI
DI CONTROLLO

PRESETTING
PRESETTING

GEARS INSTRUMENTS
STRUMENTI PER
INGRANAGGI

DIAL GAUGES
COMPARATORI

ACCESSORIES
ACCESSORI

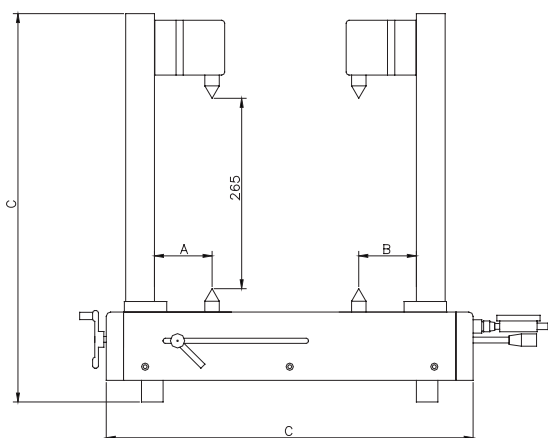
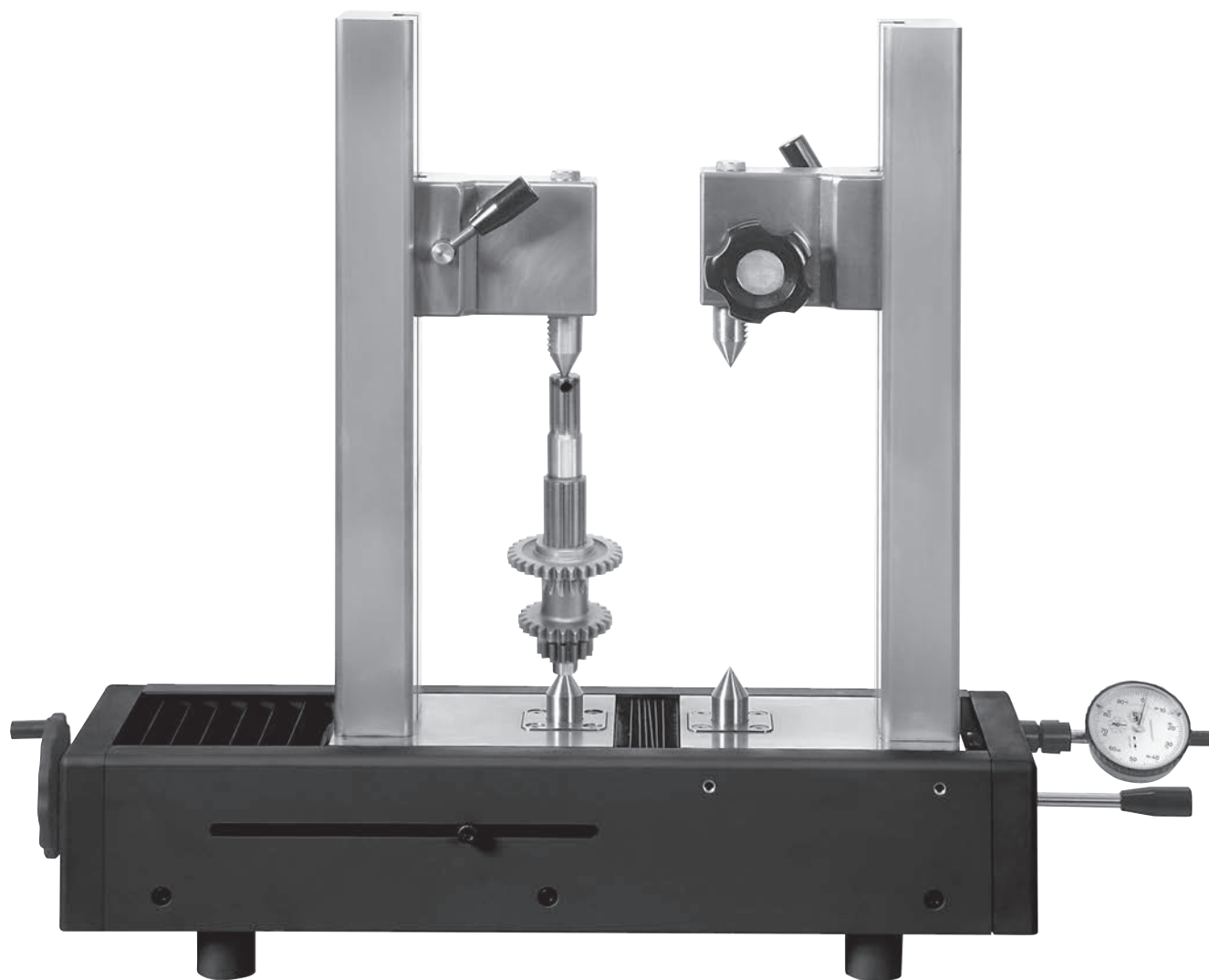
VERTICAL ROTOR

Vertical double post instrument to control gear, camshaft eccentricity and cordal measurement
 Banco di controllo eccentricità e misura cordale ingranaggi su alberi

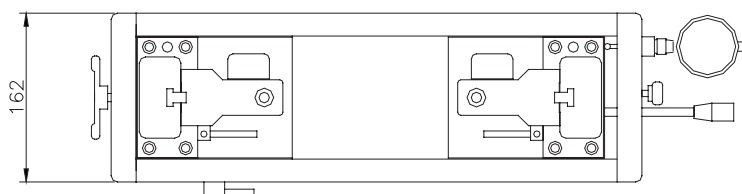
GEARS INGRANAGGI



- Vertical double post instrument to control gear, camshaft eccentricity and cordal measurement
- Hand wheel
- Included dial gauge 0,01 Ø 60
- Banco di controllo eccentricità e misura cordale ingranaggi su alberi
- Volantino in lega
- Di serie n. 1 comparatore 0,01 Ø 60



Article	A	B	C	Corsa	Code	Kg
VRC 150	80	80	510	mm. 20	00873	60,000
VRC 300	155	80	607	mm. 20	00876	70,000



ROTOR COR

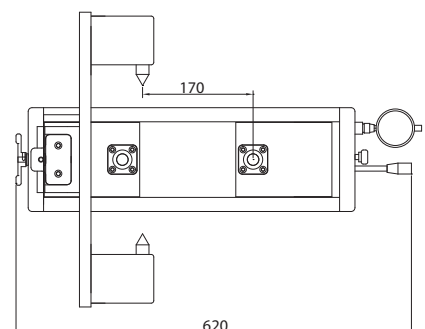
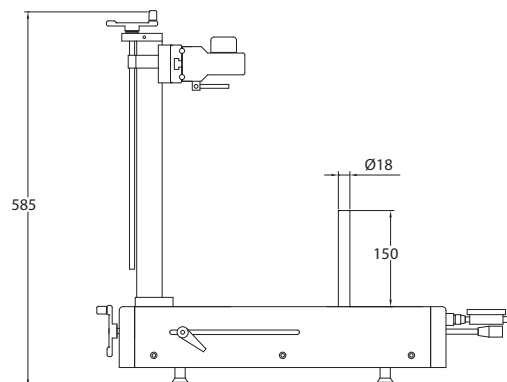
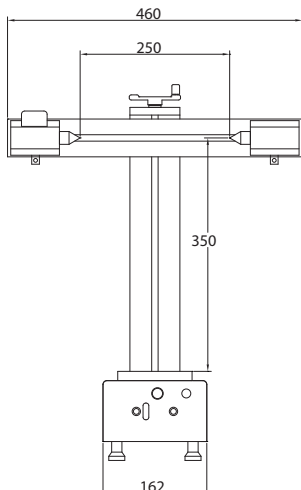
Instrument for control pinion, crown gear and worm screws
 Strumento di controllo pignone e corone viti senza fine



GEARS INGRANAGGI



- Hand wheel
- With titable arm, adjustable preload
- Quick maneuvering lever
- Optional: display under request
- Includes dial gauge
- Strumento per controllo pignone e corone viti senza fine
- Braccio inclinabile, carro basculante con precarica regolabile
- Leva di manovra rapida
- Optional: visualizzazione su richiesta
- Comparatore incluso



Article	Code	Kg
ROTOR COR	97001	41,000

* Display could be different
 Il display potrebbe essere diverso

GAUGES
CALIBRI

ALESAMETRI
ALESAMETRI

BIG CALIPERS
GRANDI CALIBRI

HEIGHT GAGE
TRUSCHINI

PRECISION
STRAIGHT EDGE
RIGHE DI CONTROLLO

MEASURE INSTRUMENTS
STRUMENTI
DI CONTROLLO

PRESETTING
PRESETTING

GEARS INSTRUMENTS
STRUMENTI PER
INGRANAGGI

DIAL GAUGES
COMPARATORI

ACCESSORIES
ACCESSORI





DIAL GAUGES COMPARATORI



CRASH PROOF DIAL GAUGE COMPARAORE ANTIURTO

DIAL GAUGES COMPARATORI



- Accuracy and quality for workshop
- Stern and spindle stainless steel, hardened and lapped
- Adjustable tolerance marks
- Dimensions and precision in accordance with DIN 878
- Precisione e qualità di lavoro
- La cremagliera e la bussola sono in acciaio inox, lappato
- Misura regolabile con contatto
- Dimensione e precisione in rispetto alle norme DIN 878



DIAL READING LETTURA	0,01 mm
MEASURING FORCE CAMPO DI MISURA	10 mm
ONE NEEDLE REVOLUTION UN GIRO DI LANCETTA	1 mm
Ø DIAL Ø QUADRANTE	58 mm
Ø SHAFT Ø STELO	8 mm
CODE CODICE	01001M2S

SMALL DIAL GAUGE COMPARAORE VERSIONE PICCOLA

DIAL GAUGES COMPARATORI

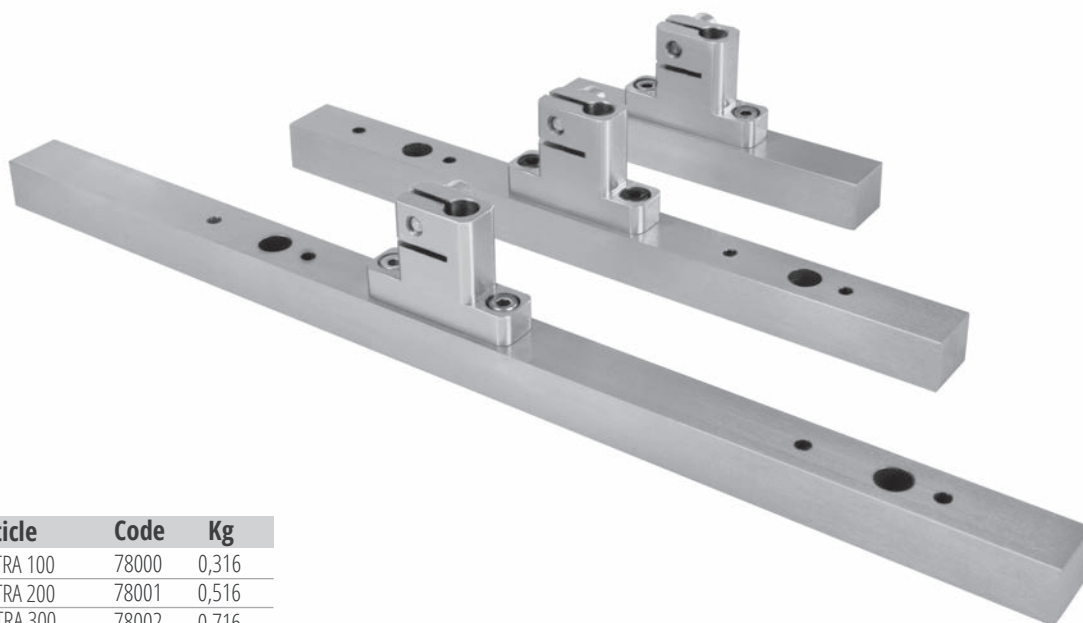


- High quality for workshop
- Stern and spindle stainless steel, hardened and lapped
- Adjustable tolerance marks
- Dimensions and precision in accordance with DIN 878
- Alta precisione di lavoro
- La cremagliera e la bussola sono in acciaio inox, lappato
- Misura regolabile con contatto
- Dimensione e precisione in rispetto alle norme DIN 878

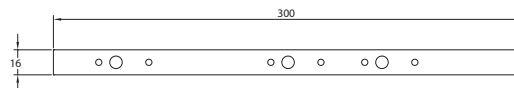
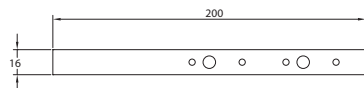
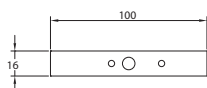
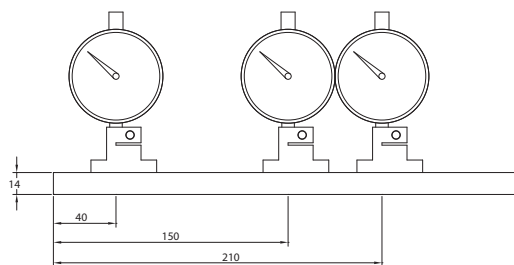
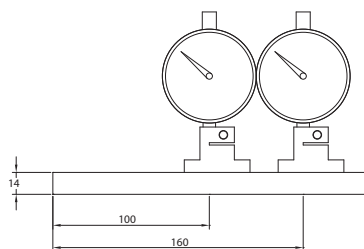
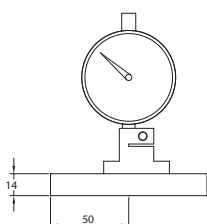


DIAL READING LETTURA	0,01 mm
MEASURING FORCE CAMPO DI MISURA	5 mm
ONE NEEDLE REVOLUTION UN GIRO DI LANCETTA	0,5 mm
Ø DIAL Ø QUADRANTE	40 mm
Ø SHAFT Ø STELO	8 mm
CODE CODICE	01002KM4/ST

- Support for dial gauges
- Easy handling during checking point of measuring
- Allow to make several measures at the same time
- Hardened steel inox temper
- Base porta comparatore con largo piano d'appoggio
- Permette di effettuare più misurazioni contemporaneamente.
- In acciaio inox temprato



Article	Code	Kg
DEMETRA 100	78000	0,316
DEMETRA 200	78001	0,516
DEMETRA 300	78002	0,716



Demetra 100

Demetra 200

Demetra 300

GAUGES
CALIBRI

ALESAMETRI
ALLESAMETRI

BIG CALIBERS
GRANDI CALIBRI

HEIGHT GAGE
TRUSCHINI

PRECISION
STRAIGHT EDGE
RIGHE DI CONTROLLO

MEASURE INSTRUMENTS
STRUMENTI
DI CONTROLLO

PRESETTING
PRESETTING

GEARS INSTRUMENTS
STRUMENTI PER
INGRANAGGI

DIAL GAUGES
COMPARATORI

ACCESSORIES
ACCESSORI

COMPARATORI A LEVA CENTESIMALI

DIAL GAUGES COMPARATORI



DIAL TEST INDICATOR HORIZONTAL

- Specially designed for easy viewing of measurement
- High sensitivity and quick response
- Accurate and easy measurement

IN ESECUZIONE ORIZZONTALE

- Design ideale per facile comprensione della misura
- Alta sensibilità e responso immediato
- Quadrante di facile lettura



Reading	Scale	Capacity	Testing	Dial diameter	Code
0,01	0-40-0	0,8	12	27,5	01003G1252



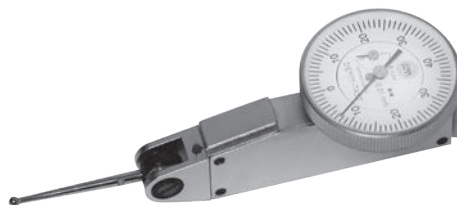
Reading	Scale	Capacity	Testing	Dial diameter	Code
0,01	0-25-0	0,5	36	27,5	01004G1254



Reading	Scale	Capacity	Testing	Dial diameter	Code
0,01	0-40-0	0,8	12	37	01006G1452



Reading	Scale	Capacity	Testing	Dial diameter	Code
0,01	0-25-0	0,5	36	37	01007G1454



Reading	Scale	Capacity	Testing	Dial diameter	Code
0,01	0-40-0	2	24	28,5	01020G2252



Reading	Scale	Capacity	Testing	Dial diameter	Code
0,01	0-40-0	2	24	38	01010G2452



COMPARATORI A LEVA MILLESIMALI

DIAL GAUGES COMPARATORI



DIAL TEST INDICATOR HORIZONTAL

IN ESECUZIONE ORIZZONTALE

- Specially designed for easy viewing of measurement
- High sensitivity and quick response
- Accurate and easy measurement

- Design ideale per facile comprensione della misura
- Alta sensibilità e responso immediato
- Quadrante di facile lettura



Reading	Scale	Capacity	Testing	Dial diameter	Code
0,002	0-100-0	0,3	12	27,5	01005G1253



Reading	Scale	Capacity	Testing	Dial diameter	Code
0,002	0-100-0	0,5	12	37	01008G2453

COMPARATORI A LEVA

DIAL GAUGES COMPARATORI

DIAL TEST INDICATOR VERTICAL

IN ESECUZIONE VERTICALE



DIAL READING	LETTURA	0,01 mm
SCALE	DIVISIONE DELLE SCALE	0-100-0
CAPACITY	CORSA	0,8 mm
TESTING LENGTH	LUNGHEZZA TASTATORE	12 mm
Ø DIAL	Ø QUADRANTE	27,4 mm
CODE	CODICE	01009G1272

DIAL READING	LETTURA	0,01 mm
SCALE	DIVISIONE DELLE SCALE	0-40-0
CAPACITY	CORSA	0,8 mm
TESTING LENGTH	LUNGHEZZA TASTATORE	12 mm
Ø DIAL	Ø QUADRANTE	37 mm
CODE	CODICE	01010G1472

GAUGES
CALIBRI

ALESAMETRI
ALLESAMETRI

BIG CALIPERS
GRANDI CALIBRI

HEIGHT GAGE
TRUSCHINI

PRECISION
STRAIGHT EDGE
RIGHE DI CONTROLLO

MEASURE INSTRUMENTS
STRUMENTI
DI CONTROLLO

PRESETTING
PRESETTING

GEARS INSTRUMENTS
STRUMENTI PER
INGRANAGGI

DIAL GAUGES
COMPARATORI

ACCESSORIES
ACCESSORI

DIAL TEST INDICATOR VERTICAL IN ESECUZIONE VERTICALE



DIAL READING LETTURA	0,01 mm
SCALE DIVISIONE DELLE SCALE	0-100-0
CAPACITY CORSA	0,5 mm
TESTING LENGTH LUNGHEZZA TASTATORE	36 mm
Ø DIAL Ø QUADRANTE	27,4 mm
CODE CODICE	01011G1274



DIAL READING LETTURA	0,01 mm
SCALE DIVISIONE DELLE SCALE	0-25-0
CAPACITY CORSA	0,5 mm
TESTING LENGTH LUNGHEZZA TASTATORE	36 mm
Ø DIAL Ø QUADRANTE	37 mm
CODE CODICE	01012G1474

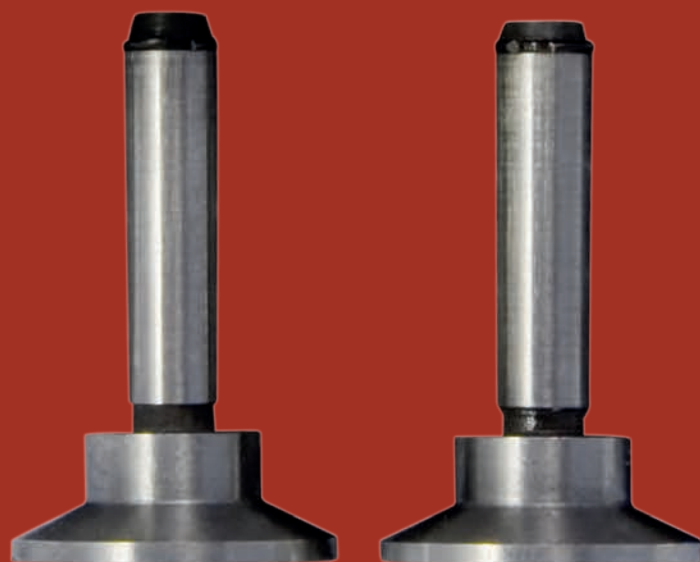


DIAL READING LETTURA	0,01 mm
SCALE DIVISIONE DELLE SCALE	0-40-0
CAPACITY CORSA	2 mm
TESTING LENGTH LUNGHEZZA TASTATORE	24 mm
Ø DIAL Ø QUADRANTE	37 mm
CODE CODICE	01021G2472



ACCESSORIES

ACCESSORI

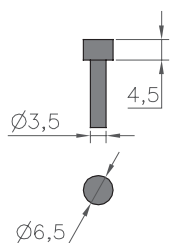


TERMINALI INTERCAMBIABILI

ACCESSORIES ACCESSORI

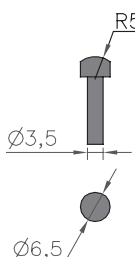
INTERCHANGEABLE RODS FOR DIGI BASCOM - APOLLO - DIGI NETTUNO - DIGI ULISSE
 TERMINALI INTERCAMBIABILI PER DIGI BASCOM - APOLLO - DIGI NETTUNO - DIGI ULISSE

CILINDRICAL PIN
PUNTALE CILINDRICO



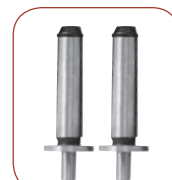
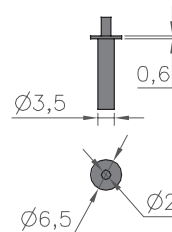
Article Code
F0501 03020

SEMISPHERIC PIN
PUNTALE SEMISFERICO



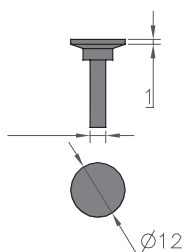
Article Code
F0502 03021

PIN DOUBLE DIAMETER
PUNTALE DOPPIO DIAM.



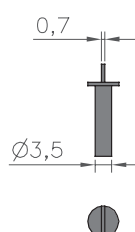
Article Code
F0503 03022

PIN DISC
PUNTALE A DISCO



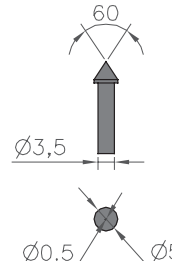
Article Code
F0504 03023

PIN PLANE
PUNTALE PIATTO



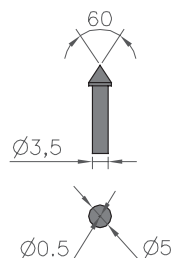
Article Code
F0505 03024

PIN CONIC 60°
PUNTALE CONICO A 60°

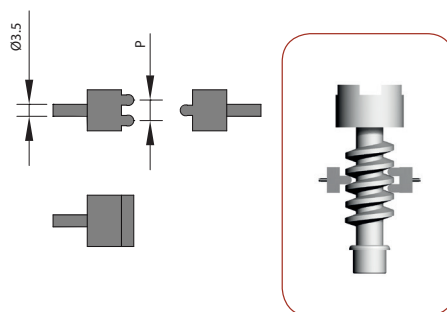


Article Code
F0506 03025

PIN WEDGE 60°
PUNTALE A CUNEO 60°

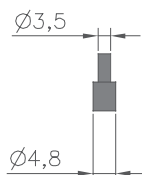


Article Code
F0507 03026



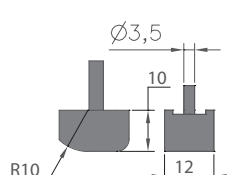
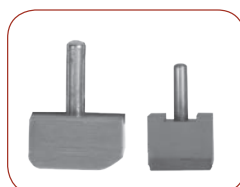
Article	Passo	Code	Kg
PT2	2	00597	0,008
PT3	3	00598	0,008
PT4	4	00599	0,008
PT5	5	00601	0,008
PT6	6	00602	0,008
PT7	7	00603	0,008
PT8	8	00604	0,008
PT9	9	00605	0,008
PT10	10	00606	0,008
PT12	12	00607	0,008

CILINDRICAL PIN
PUNTALE CILINDRICO



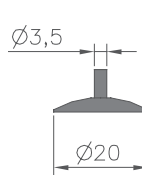
Article Code Kg
F0801 03030 0,008

PIN PLANE
PUNTALE PIATTO

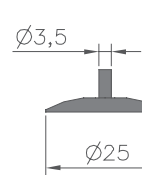


Article Code Kg
F0802 03031 0,018

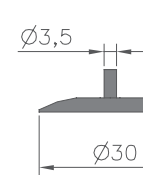
PIN DISC
PUNTALE A DISCO



Article Code Kg
F0803 03032 0,020



Article Code Kg
F0804 03033 0,024



Article Code Kg
F0805 03034 0,030

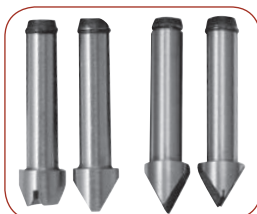
TERMINALI INTERCAMBIABILI

ACCESSORIES ACCESSORI

INTERCHANGEABLE RODS FOR DIGI BASCOM - APOLLO - DIGI NETTUNO - DIGI ULISSE
 TERMINALI INTERCAMBIABILI PER DIGI BASCOM - APOLLO - DIGI NETTUNO - DIGI ULISSE

RODS FOR THREAD INTERNAL MEASUREMENT
 TERMINALI PER FILETTATURE INTERNE

Article	Screw pitch	Code	Kg
F0301	0,4-0,5	03010	0,010
F0302	0,6-0,9	03011	0,010
F0303	1-1,75	03012	0,010
F0304	2-3	03013	0,010
F0305	3,5-5	03014	0,010
F0306	5,5-7	03015	0,010

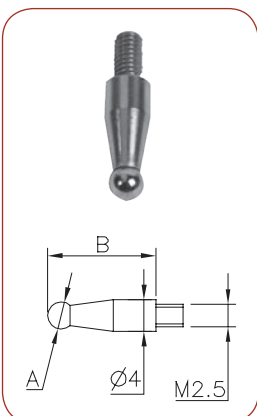


RODS FOR THREAD EXTERNAL MEASUREMENT
 TERMINALI PER FILETTATURE ESTERNE

Article	Screw pitch	Code	Kg
F0101	0,4-0,5	03050	0,010
F0102	0,6-0,9	03051	0,010
F0103	1-1,75	03052	0,010
F0104	2-3	03053	0,010
F0105	3,5-5	03054	0,010
F0106	5,5-7	03055	0,010

INTERCHANGEABLE RODS WITH SPHERE
 TERMINALI INTERCAMBIABILI CON SFERE CALIBRATE

Article	A	B	Code	Kg
TS 1,5	Ø 1,5	12	02015	0,005
TS 2	Ø 2	12	02020	0,005
TS 2,5	Ø 2,5	12	02025	0,005
TS 3	Ø 3	12	02030	0,005
TS 3,5	Ø 3,5	12	02035	0,005
TS 4	Ø 4	12	02040	0,005
TS 4,5	Ø 4,5	12	02045	0,005
TS 5	Ø 5	12	02050	0,005
TS 5,5	Ø 5,5	12	02055	0,005
TS 6	Ø 6	12	02060	0,005
TS 6,5	Ø 6,5	12	02065	0,005
TS 7	Ø 7	18	02070	0,005
TS 8	Ø 8	18	02080	0,005
TS 10	Ø 10	18	02100	0,005



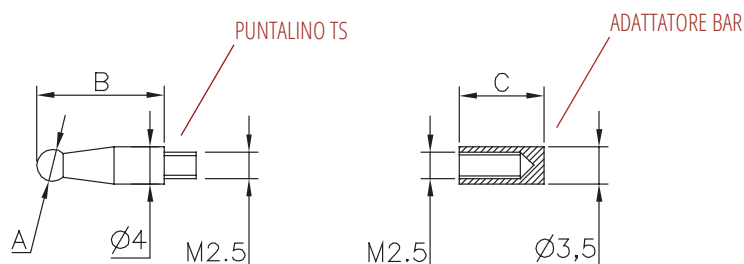
INTERCHANGEABLE RODS WITH CARBIDE SPHERE
 TERMINALI INTERCAMBIABILI CON SFERE CALIBRATE IN METALLO DURO

Article	A	B	Code	Kg
TSW 1,5	Ø 1,5	12	02016	0,008
TSW 2	Ø 2	12	02021	0,008
TSW 2,5	Ø 2,5	12	02026	0,008
TSW 3	Ø 3	12	02031	0,008
TSW 3,5	Ø 3,5	12	02036	0,008
TSW 4	Ø 4	12	02041	0,008
TSW 4,5	Ø 4,5	12	02046	0,008
TSW 5	Ø 5	12	02051	0,008
TSW 5,5	Ø 5,5	12	02056	0,008
TSW 6	Ø 6	12	02061	0,008
TSW 6,5	Ø 6,5	12	02066	0,008
TSW 7	Ø 7	18	02071	0,008
TSW 8	Ø 8	18	02081	0,008
TSW 10	Ø 10	18	02101	0,008

ADAPTOR FOR RODS ADATTATORE PER TERMINALI

ACCESSORIES ACCESSORI

ADAPTOR FOR RODS TS - TSW
 ADATTATORI PER TERMINALI TS - TSW

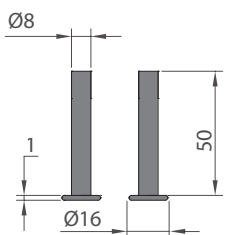


Article	C	Code (coppia)	Kg
BAR 60	8	02000	0,008
BAR 80	10	02001	0,010
BAR 81	12	02002	0,012
BAR 82	20	02003	0,020
BAR 83	50	02004	0,050

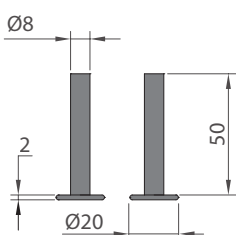
PUNTALINI

ACCESSORIES ACCESSORI

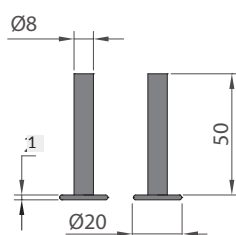
PULSAR - CARBO CIRCE - PLATON - DIGI PLATON
 PULSAR - CARBO CIRCE - PLATON - DIGI PLATON



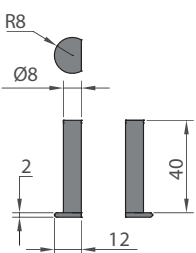
Article	Code	Kg
TS81640	00272	0,070



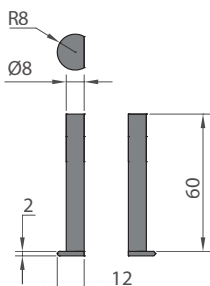
Article	Code	Kg
TS81660	00271	0,070



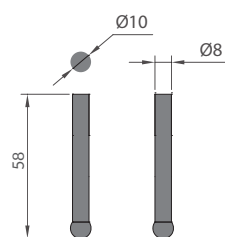
Article	Code	Kg
TS81661	03005	0,080



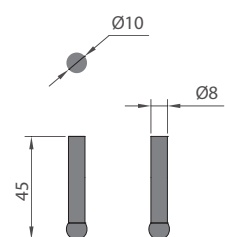
Article	Code	Kg
TP8161240	00290	0,070



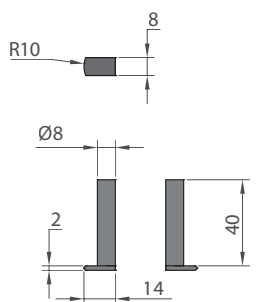
Article	Code	Kg
TP8161260	00292	0,090



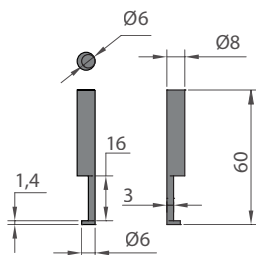
Article	Code	Kg
TS81260	00291	0,090



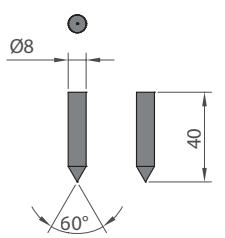
Article	Code	Kg
TS81240	00298	0,080



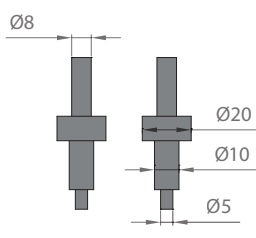
Article	Code	Kg
TM6840	00294	0,070



Article	Code	Kg
TP8104031	00293	0,080



Article	Code	Kg
T60840	00296	0,070

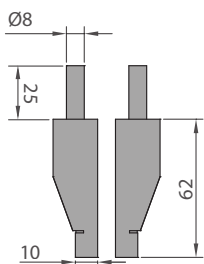


Article	Code	Kg
IE	00228	0,110

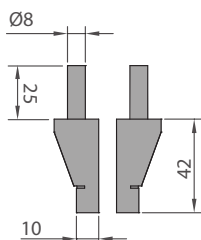


ACCESSORIES ACCESSORI

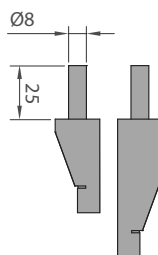
PULSAR - CARBO CIRCE - PLATON - DIGI PLATON
PULSAR - CARBO CIRCE - PLATON - DIGI PLATON



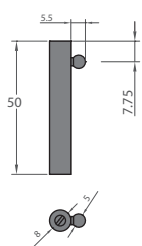
Article	Code	Kg
FEM	00222	0,175



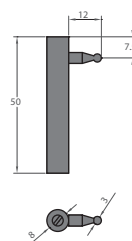
Article	Code	Kg
FEC	00223	0,115



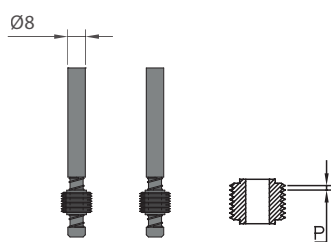
Article	Code	Kg
FES	00224	0,150



Article	Code	Kg
ULB	00391	0,080

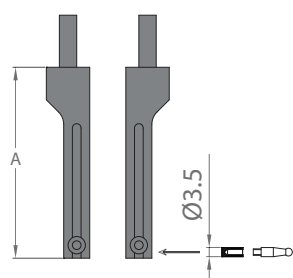


Article	Code	Kg
ULT	00390	0,080

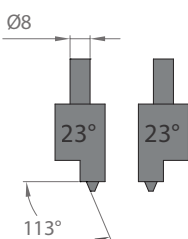


Article	Code	Kg
TZ.....	vedi tabella	0,070

Article	D	P	Code	Kg
TZ08	14	0,8	00280	0,070
TZ1	14	1	00281	0,070
TZ125	14	1,25	00282	0,070
TZ15	14	1,5	00283	0,070
TZ2	14	2	00284	0,070
TZ25	14	2,5	00285	0,070
TZ3	14	3	00286	0,070
TZ4	20	4	00287	0,070
TZ5	20	5	00288	0,070
TZ6	20	6	00289	0,070



Article	A	Code	Kg
UL	88	00220	0,065
UL 130	103	00220100	0,075
UL 150	123	00220150	0,085



Article	Code	Kg
OR23	201551	0,050

CONTACT FOR RING JOINT 23°
CONTATTI PER RING JOINT 23°



GAUGES
CALIBRI

ALESAMETRI
ALESAMETRI

BIG CALIPERS
GRANDI CALIBRI

HEIGHT GAGE
TRUSCHINI

PRECISION
STRAIGHT EDGE
RIGHE DI CONTROLLO

MEASURE INSTRUMENTS
STRUMENTI
DI CONTROLLO

PRESETTING
PRESETTING

GEARS INSTRUMENTS
STRUMENTI PER
INGRANAGGI

DIAL GAUGES
COMPARATORI

ACCESSORIES
ACCESSORI

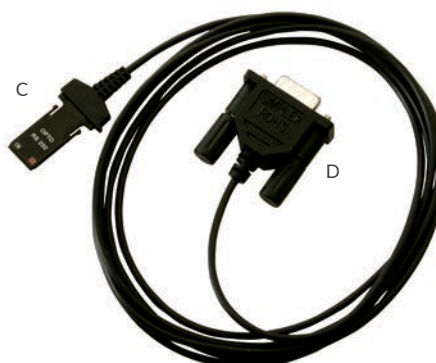
CAVO PROXIMITY - USB



CABLE CONNECT FOR USB DATA OUTPUT
CAVO USCITA DATI USB

Article	Code	Kg
CAVO Proximity - USB	00253	0,100

CAVO RS232



CABLE CONNECT FOR RS232 DATA OUTPUT
CAVO USCITA DATI RS 232

Article	Code	Kg
CAVO RS232	00084	0,100

CAVO OPTO - USB



CABLE CONNECT FOR USB DATA OUTPUT
CAVO USCITA DATI USB

Article	Code	Kg
CAVO Opto - USB	00259	0,100

CAVO PROXIMITY - RS232



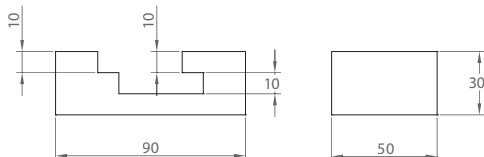
CABLE CONNECT FOR RS232 DATA OUTPUT
CAVO USCITA DATI RS 232

Article	Code	Kg
CAVO Proximity - RS232	00261	0,100

For depth calipers
Per calibri di profondità



MASTER Cod. 00600
MASTER Cod. 00600

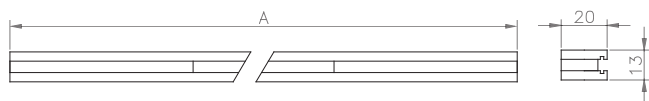




BRIDGE PONTI

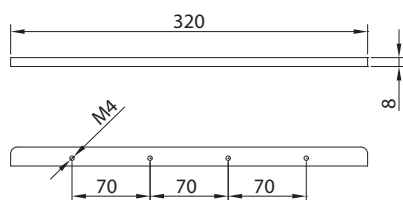
ACCESSORIES ACCESSORI

DIGI RICOR

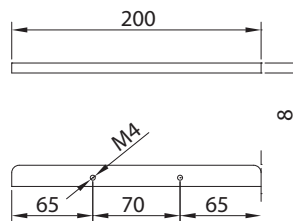
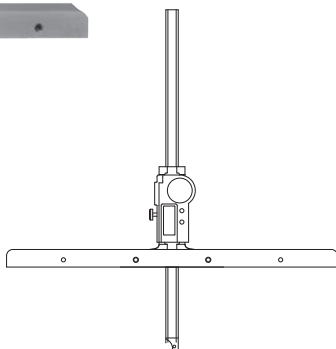


Article	A	Code	Planarity	Paralelism	Kg
PONTE 400	400	00400	0,01	0,005	0,570
PONTE 500	500	00401	0,01	0,005	0,690
PONTE 600	600	00402	0,015	0,005	0,830

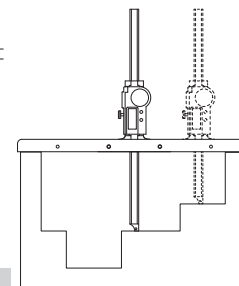
DIGI ECO R/L BRIDGE - DIGI R/L BRIDGE - DIGI LARGE R/L BRIDGE - DIGI LARGE BRIDGE - DIGI DOUBLE



Article	Code	Kg
BRIDGE ECO 320	78108	0,350



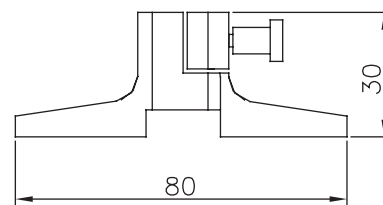
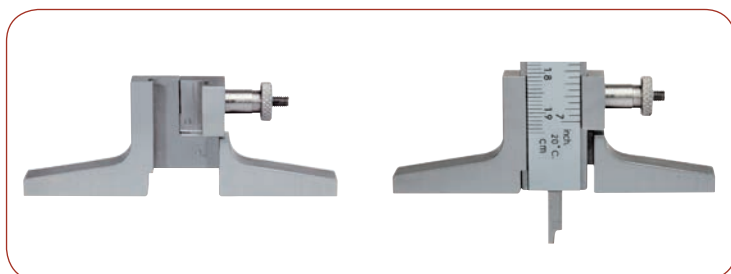
Article	Code	Kg
BRIDGE ECO 200	78109	0,230



PIEDE D'APPOGGIO

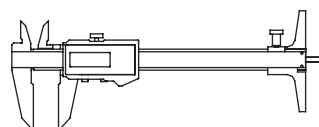
ACCESSORIES ACCESSORI

Support for standard calipers
Piede d'appoggio per calibri



Article	Bar Section	Code	Kg	Use for
PD 316	16,5x3	00019	0,060	CALIPER RANGE 155 MM
PD 3516	16,5x3,5	00020	0,060	CALIPER RANGE 200-250-300 MM
PD 319	19x3	00022	0,060	(*)
PD 3519	19x3,5	00023	0,060	DIGI ARCER MAGNUM

(*) Arcer N 250/70 - Arcer N 300/70 - Recar N 250/70 - Recar N 300/70



GAUGES
CALIBRI

ALESAMETRI
ALESAMETRI

BIG CALIPERS
GRANDI CALIBRI

HEIGHT GAGE
TRUSCHINI

PRECISION
STRAIGHT EDGE
RIGHE DI CONTROLLO

MEASURE INSTRUMENTS
STRUMENTI
DI CONTROLLO

PRESETTING
PRESETTING

GEARS INSTRUMENTS
STRUMENTI PER
INGRANAGGI

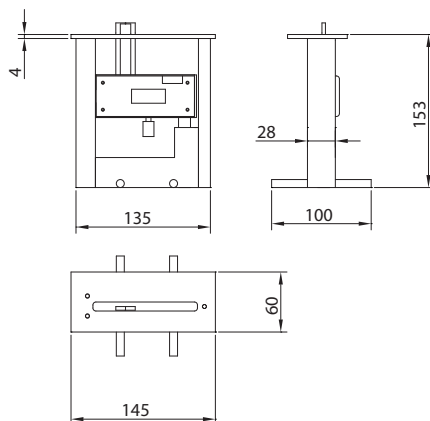
DIAL GAUGES
COMPARATORI

ACCESSORIES
ACCESSORI

BASE IRIS

ACCESSORIES ACCESSORI

Support base for Iris instrument
Base di appoggio per strumento Iris

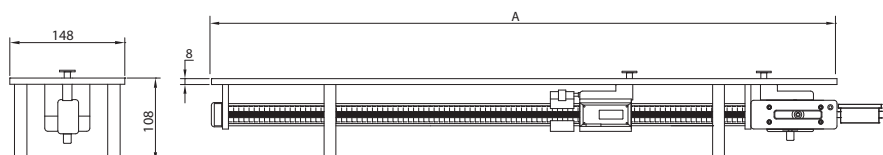


Article	Code	Kg
BASE IRIS	00399	1,250

BASE PLATON

ACCESSORIES ACCESSORI

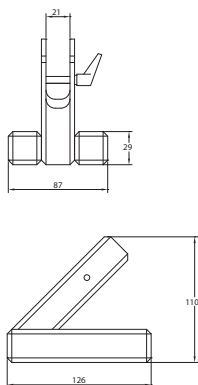
SUPPORT BASEMENT FOR MODELS PLATON E DIGI PLATON 400/600/800
BANCO DI SUPPORTO PER MODELLI PLATON E DIGI PLATON 400/600/800



Article	A	Code	Kg
BASE PLATON 400	450	99049	3,000
BASE PLATON 600/800	850	99050	5,000

BASE APOLLO

ACCESSORIES ACCESSORI



Article	Code	Kg
SUPPORTO APOLLO	00820	3,000

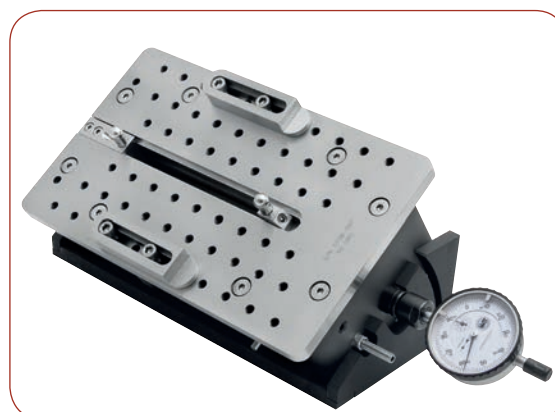
BASE PULSAR

ACCESSORIES ACCESSORI

ACCESSORY FOR QUICKLY INCLINATION FROM 10° TO 40° FOR PULSAR 180
ACCESSORIO PER UNA RAPIDA INCLINAZIONE DA 10° A 40° PER PULSAR 180



Article	Code	Kg
SUPPORT PULSAR 180	00274	0,500



PORTA ACCESSORI

ACCESSORIES ACCESSORI



Article	LxAxP	Code	Kg
PORTA ACCESSORI	150x25x100	00202	0,200

GAUGES
CALIBRI

ALLESAMETRI
ALLESAMETRI

BIG CALIBERS
GRANDI CALIBRI

HEIGHT GAGE
TRUSCHINI

PRECISION
STRAIGHT EDGE
RIGHE DI CONTROLLO

MEASURE INSTRUMENTS
STRUMENTI
DI CONTROLLO

PRESETTING
PRESETTING

GEARS INSTRUMENTS
STRUMENTI PER
INGRANAGGI

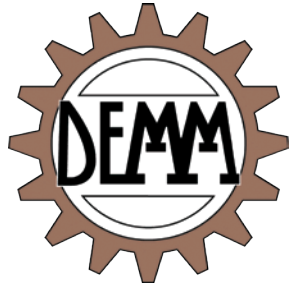
DIAL GAUGES
COMPARATORI

ACCESSORIES
ACCESSORI

Calibro	Pag.	Calibro	Pag.
Abc	51	Digi Eos	26
Aleso	56	Digi Eos Eco	27
Aleso C	57	Digi Femo BL IP67	77
Aleso FC	59	Digi Femo IP67	77
Aleso L	60	Digi Frod	27
Aleso RC	58	Digi Graf	34
Aleso Set	60	Digi Large Bridge	24
Apollo	15	Digi Large R/L Bridge	24
Apollonia	17	Digi Linea Rapid H	109
Argo	66	Digi Musta	29
Argo BD	66	Digi Nettuno P	74
Argo C	67	Digi Olfo	50
Argo C BD	67	Digi Ormer	30
Atena	82	Digi Pallante E	28
Bancopun	102	Digi Pallante I	28
Bancord	104	Digi Pegaso P	10
Banco SV	103	Digi Platon	6
Bascom	12	Digi Pluto BD	75
Base Apollo	141	Digi Pluto BS	76
Base Iris	140	Digi Poseidone	29
Base Platon	140	Digi Rav	34
Base Pulsar	141	Digi Remor	32
Big Digi Nettuno P	74	Digi Ricor	22
Big Digi Pegaso	11	Digi R/L Bridge	23
Big Digi Platon	8	Digi Taurus	33
Big Platon	8	Digi Ularc	31
Bridge	139	Digi Ulisse I/E	19
Calliope	107	Digi Ulisse P I/E	20
Carbo Circe	71	Efeso	61
Cavi	138	Elettra IP67	70
Comparatori a leva	130-131	Elettra H IP67	70
Comus	108	Eracle IP67	68
Copun	106	E-line/o	84
Crash Proof Dial Gauges	128	E-line/v	84
Cratos	107	Eracle H IP67	69
Crono	114	Gea	11
Demetra	129	Helios	18
Digi Afrodite E/I	30	Horizontal line	85
Digi Afrodite D	31	Iris A	47
Digi Arcer IP67	35	Iris E	37
Digi Arcer Magnum IP67	36	Iris ET	39
Digi Arcer Magnum W IP67	36	Iris FF	48
Digi Arcer W IP67	36	Iris I	42
Digi Ares	32	Iris IT	43
Digi Aris	33	Iris P	48
Digi Atlante	35	Iris S	46
Digi Bascom	13	Iris S-B	46
Digi Double	25	Iris SE	38
Digi Eco R/L Bridge	23	Leto	87



Calibro	Pag.
Master	138
Mery E	118
Mery G	116
Mery L	117
Mery M	120
Mery S	119
Micros	107
Minosse	95
Mitra	19
Olfo	51
Orfeo	86
Piede d'appoggio	139
Porta accessori	141
Platon	6
Puntalini	136
Pulsar	96
Pulsar 3P	97
Pulsar 3 PT	98
Rapid	51
Rdct	81
Rdy	80
Regas	108
Rotor Center	122
Rotor Cor	125
Santorini	84
Simmy	90
Simmy DS/LDS	91
Simmy DS-R/LDS-R	92
Simmy M	93
Simmy Plus	94
Small Dial Gauge	128
Terminali intercambiabili	134
Tritone	105
Vertical line	85
Vertical Pulsar	99
Vertical Rotor	124
Vertical Rotor Single	123
Zeus Digi Fiber	64





Admon Office | Uffici

NOLAN S.N.C.
di Nori Matteo & C.
via Zannoni, 11
48018 Faenza (RA) - Italy
Tel e Fax (+39) 0546 665049

Address | Stabilimento

via Malpighi, 87
48018 Faenza (RA) - Italy

info@calibridemm.it

www.calibridemm.it
www.calibridemm.com

